

\*付属部品品表

A2	Air Regulator	Aluminium	エアレギュレーター	アルミニウム	1
A1	E/P Positioner	Aluminium	電空ポジションナー	アルミニウム	1
No.	Name of Parts	Material	部品名	材質	Q. TY

\*E部断面図 (グラントパッキン部) 部品表

20	Gland Nut	Stainless Steel	ナット	ステンレス鋼	2
19	Gland Bolt	Stainless Steel	ボルト	ステンレス鋼	2
16	Packing Follower	Stainless Steel	パッキン押え	SUS304相当	1
15	Gland Flange	Stainless Steel	グラントフランジ	SUS304相当	1
7	Gland Plate	Stainless Steel	グラントプレート	SUS304相当	1
6	Gland Packing	V-PTFE	グラントパッキン	V-PTFE	1set
No.	Name of Parts	Material	部品名	材質	Q. TY

\*B部断面図 (シール部) 部品表

10	Bonnet Bushing	Stainless Steel	ブッシュ	SUS304相当	1
9	Seat Gasket	Stainless Steel	ガスケット	SUS316相当 +GRAFOIL	1
8	Bonnet Gasket	Stainless Steel	ガスケット	SUS316相当 +GRAFOIL	1
5	Plug	Stainless Steel	弁体	SUS316L相当 +SUS304相当	1set
4	Cage	Stainless Steel	ケージ	SUS316L相当	1
3	Seat Ring	Stainless Steel	弁座	SUS316L相当	1
No.	Name of Parts	Material	部品名	材質	Q. TY

46	Name Plate	Stainless Steel	銘板	ステンレス鋼	1
12	Bonnet Nut	Alloy Steel	ナット	合金鋼	1set
11	Bonnet Bolt	Alloy Steel	ボルト	合金鋼	1set
2	Bonnet	Cast Steel	ボンネット	SCPH2相当	1
1	Body	Cast Steel	本体	SCPH2相当	1
No.	Name of Parts	Material	部品名	材質	Q. TY

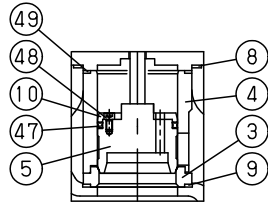
Size	L	H	A	WA	WB	Flange JIS10K RF							Stroke	Weight (kg)
						d	D	C	g	t	f	n-h		
15A	184	377	220	295	230	15	95	70	51	12	1	4-15	20	13
20A	184	377	220	295	230	20	100	75	56	14	1	4-15	20	13
25A	184	382	220	295	230	25	125	90	67	14	1	4-19	20	16
32A	222	431	270	305	235	32	135	100	76	16	2	4-19	25	22
40A	222	431	270	305	235	40	140	105	81	16	2	4-19	25	22
50A	254	444	270	305	235	50	155	120	96	16	2	4-19	25	28
65A	276	529	350	320	240	65	175	140	116	18	2	4-19	30	48

Specification	
Fluid	
Inlet Press.	MPa
Outlet Press.	MPa
Temp.	℃
Flow Rate	

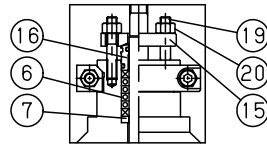
TYPE CT-1 E/P CONTROL VALVE  
コントロール弁

Approval	H. Kimura
Check	M. Murata
Drawing	S. Kato
Drawing No.	Y-1212-8706-1C
Date	22 NOV.2019

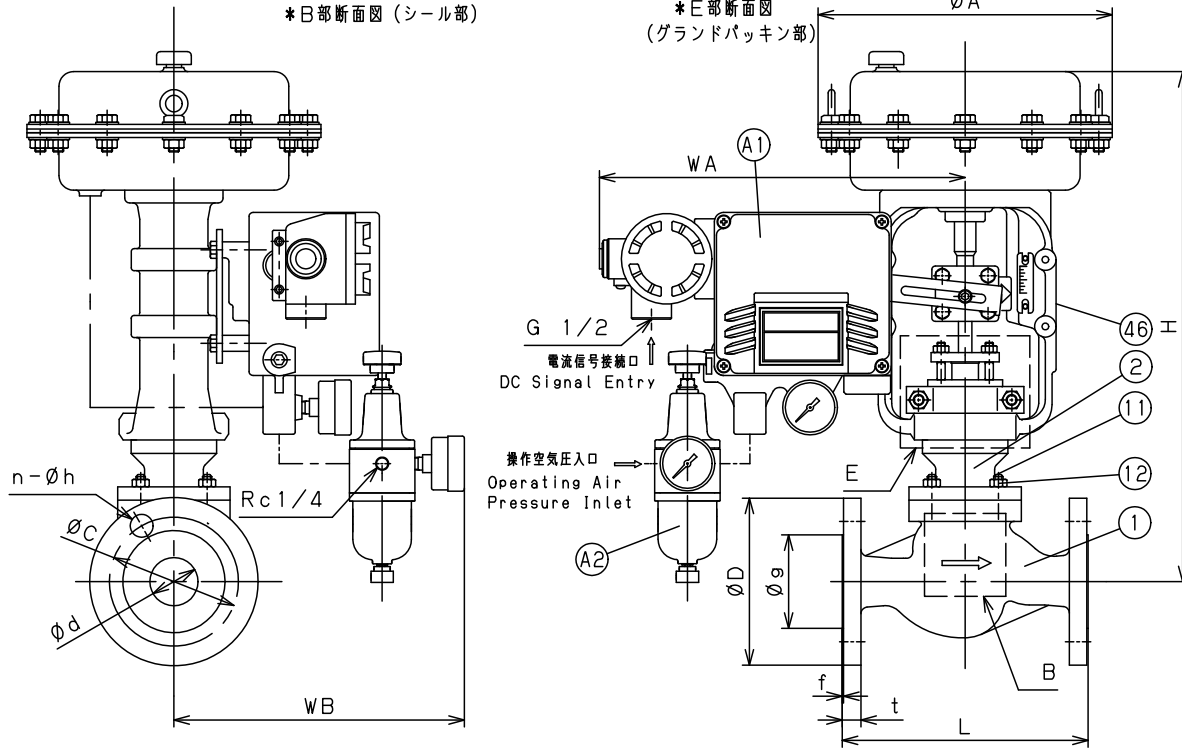




\*日部断面図 (シール部)



\*E部断面図 (グランドパッキン部)



\*付属部品品表

A2	Air Regulator	Aluminium	エアレギュレーター	アルミニウム	1
A1	E/P Positioner	Aluminium	電空ボジショナー	アルミニウム	1
No.	Name of Parts	Material	部品名	材質	Q. TY

\*E部断面図 (グランドパッキン部) 部品表

20	Gland Nut	Stainless Steel	ナット	ステンレス鋼	2
19	Gland Bolt	Stainless Steel	ボルト	ステンレス鋼	2
16	Packing Follower	Stainless Steel	パッキン押え	SUS304相当	1
15	Gland Flange	Stainless Steel	グランドフランジ	SUS304相当	1
7	Gland Plate	Stainless Steel	グランドプレート	SUS304相当	1
6	Gland Packing	V-PTFE	グランドパッキン	V-PTFE	1set
No.	Name of Parts	Material	部品名	材質	Q. TY

\*日部断面図 (シール部) 部品表

49	Cage Gasket	Stainless Steel	ガスケット	SUS316相当 +GRAFOIL	1
48	Stopper Bolt	Stainless Steel	ボルト	SUS316相当	1set
47	Balance Seal	PTFE	バランスシール	PTFE	1
10	Seal Stopper	Stainless Steel	シール押え	SUS316相当	1
9	Seat Gasket	Stainless Steel	ガスケット	SUS316相当 +GRAFOIL	1
8	Bonnet Gasket	Stainless Steel	ガスケット	SUS316相当 +GRAFOIL	1
5	Plug	Stainless Steel	弁体	SUS316相当 +SUS304相当	1set
4	Cage	Stainless Steel	ケージ	SUS316L相当	1
3	Seat Ring	Stainless Steel	弁座	SUS316L相当	1
No.	Name of Parts	Material	部品名	材質	Q. TY

46	Name Plate	Stainless Steel	銘板	ステンレス鋼	1
12	Bonnet Nut	Alloy Steel	ナット	合金鋼	1set
11	Bonnet Bolt	Alloy Steel	ボルト	合金鋼	1set
2	Bonnet	Cast Steel	ボンネット	SCPH2相当	1
1	Body	Cast Steel	本体	SCPH2相当	1
No.	Name of Parts	Material	部品名	材質	Q. TY

Size	L	H	A	WA	WB	Flange JIS10K RF						Stroke	Weight (kg)	
						d	D	C	g	t	f			n-h
80A	298	561	350	320	240	80	185	150	126	18	2	8-19	40	61
100A	352	581	350	320	240	100	210	175	151	18	2	8-19	40	75

Specification	
Fluid	
Inlet Press.	MPa
Outlet Press.	MPa
Temp.	℃
Flow Rate	

TYPE CT-1 E/P CONTROL VALVE  
コントロール弁

Approval	H. Kimura
Check	M. Murata
Drawing	S. Kato
Drawing No.	Y-1212-8706-2C
Date	22 NOV.2019

