

DD-2,3

RED MAN™
 ULTRA-HIGH PERFORMANCE SOLENOID

 水道法基準適合品
 [(DD-3-8N)]

パイロット式	直動式	ピストン	ダイヤフラム
通電開	通電閉	ACコイル	DCコイル
ステンレス	100V・200V兼用	防爆形	JWWA
弁リーク0			



■ 特 長

- コンパクトで軽量の直動式電磁弁です。
- 接液部にはステンレス材を使用し、高い耐食性を有しています。
- 配管取付けは、水平・垂直任意です。
- コイルはAC100V/200V結線方法選択形を使用しています。
- DD-3-8Nは定水位弁50A以下のパイロット用電磁弁として使用可能です。
(65A以上の定水位弁はDP-200-Nを御推奨いたします。)

■ 仕 様

型 式	DD-2	DD-2-8	DD-3	DD-3-8	DD-3-8N
適 用 流 体	蒸気・冷温水・空気・窒素ガス 炭酸ガス(乾燥状態)・アルゴンガス・油		冷温水・空気・窒素ガス 炭酸ガス(乾燥状態)・アルゴンガス・油		
流 体 粘 度	20cSt以下				
適 用 圧 力	0~0.15MPa	0~0.8MPa	0~0.15MPa	0~0.8MPa	
オリフィス (mm)	φ9.5	φ4.0	φ9.5	φ4.0	
流 量 係 数 (Cv)	1.7	0.55	1.7	0.55	
弁 座 漏 れ 量	50mL/min(標準状態)以下		なし(圧力計目視にて確認)		
最 高 温 度	175℃		100℃		90℃
周 囲 温 度	50℃以下(凍結不可)				
作 動	通電時開形				
材 質	本 体	ステンレス鋼			
	プ ラ ン ジ ャ ー	ステンレス鋼			
	デ ィ ス ク	ふっ素樹脂		FKM(バイトン)	
接 続	JIS Rc				

■ コイル仕様

定 格 電 圧	AC100/200V	AC110/220V
	結線方法選択形 50/60Hz共用	
電 圧 変 動 許 容 範 囲	定格電圧±10%	
定 格 電 流	0.42/0.21A	0.38/0.19A
起 動 電 流	1.10/0.55A	1.00/0.50A
絶 縁 種 別	H種	
保 護 構 造	耐じん・防まつ形	
保 護 等 級	IP64(JIS C0920)	
絶 縁 抵 抗	50MΩ以上/500Vメガー	
耐 電 圧 試 験	1500V/min	

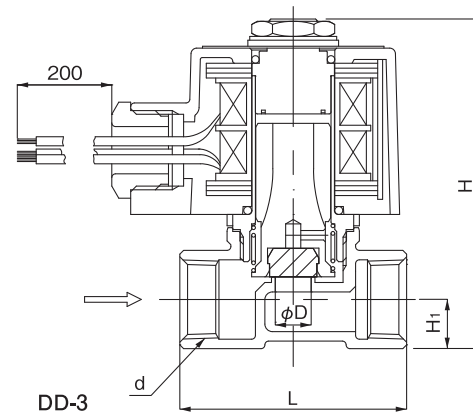
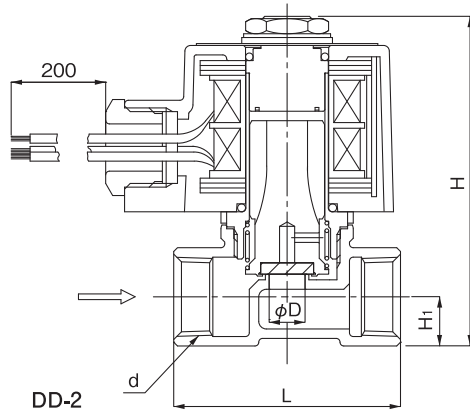
●端子箱付も製作いたします。

■ 寸法及び質量

呼び径	d	L	H	H ₁	質量(kg)
10A	Rc 3/8	55	85.5	12	0.66
15A	Rc 1/2	60	87.5	13	0.69
20A	Rc 3/4	65	91	16.5	0.74

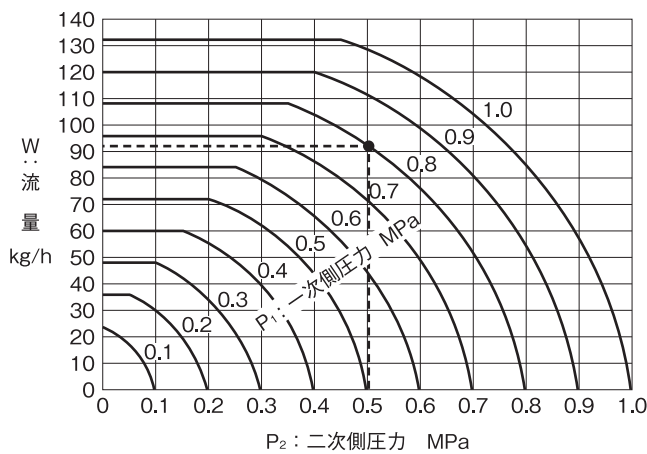
(mm)

型式	φD(mm)
DD-2	9.5
DD-3	
DD-2-8	4.0
DD-3-8	
DD-3-8N	

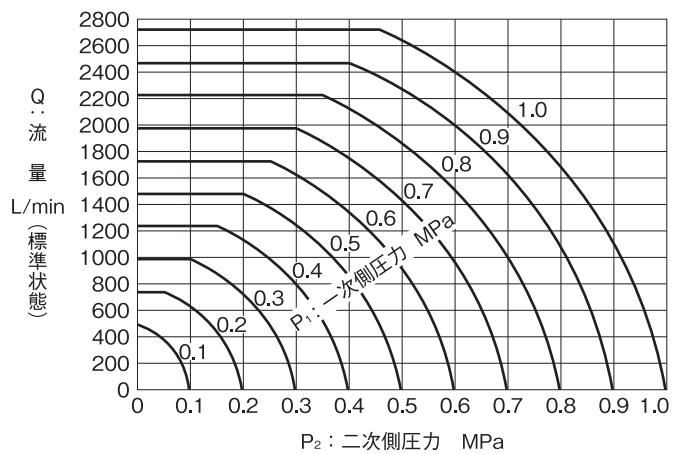


■ DD-2、3型電磁弁選定資料

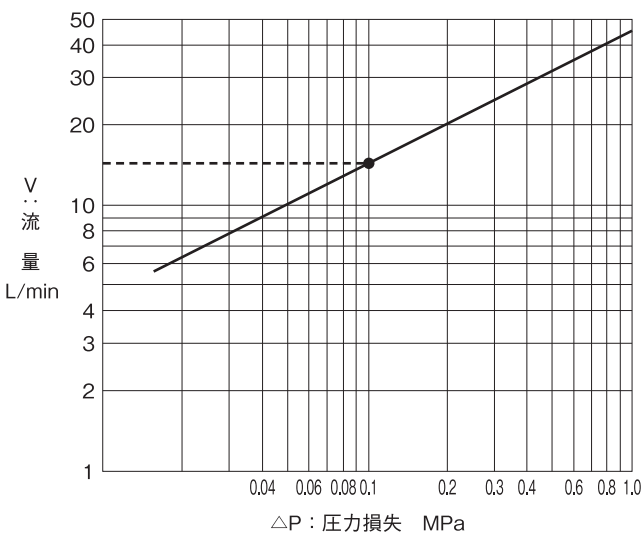
● (蒸気用:Cv=1の場合)



● (空気用:Cv=1の場合)



● (水用:Cv=1の場合)



● 流量の求め方 (流体：蒸気・空気の場合)

一次側圧力(P₁)、二次側圧力(P₂)の交点より流量(蒸気の場合: W、空気の場合: Q)を求め次に各型式のCv値を線図より求めた流量に乗じてください。

〈例〉・型式:DD-2-8(Cv値) ・流体:蒸気

・一次側圧力(P₁):0.8MPa ・二次側圧力(P₂):0.5MPa

一次側圧力(P₁)と二次側圧力(P₂)の交点より流量W=92kg/hを求めます。(図表破線参照)

次に線図より求めたW=92kg/hにDD-2-8のCv値0.55を乗じます。よって92kg/h×0.55=50.6kg/hとなります。

● 流量の求め方 (流体：水の場合)

圧力損失ΔPを算出し、線図より流量Vを求め、次に、各型式のCv値を線図より求めた流量に乗じてください。

〈例〉・型式:DD-3(Cv値:1.7) ・一次側圧力(P₁):0.15MPa

・二次側圧力(P₂):0.05MPa

圧力損失 ΔP=P₁-P₂=0.1MPaとなりますので、線図より流量V=14L/minを求めます。(図表破線参照)

次に線図より求めたV=14L/minにDD-2のCv値1.7を乗じます。よって14L/min×1.7=23.8L/minとなります。

※Cv値及び計算式はP.111-9を参照ください。