

RED MAN™
 ULTRA-HIGH PERFORMANCE SOLENOID

DP-100, 100F DP-100-C, 100F-C

パイロット式	直動式	ピストン	ダイヤフラム
通電開	通電閉	ACコイル	DCコイル
ステンレス	100V・200V兼用	防爆形	JWWA
弁リーク0			



DP-100



DP-100-C



DP-100F



DP-100F-C

■ 特 長

1. 蒸気・冷温水・空気をはじめ、窒素ガス・炭酸ガス(乾燥状態)・アルゴンガス・油(20cSt以下)等の流体に使用できます。
2. 60万回以上の開閉作動をクリア。当社従来比3倍の耐久性を実現しました。
3. 弁体摺動部に「ANTI STICKING MECHANISM」を採用し、耐スケール性従来比3倍以上を実現しました。
4. 内部主要部品を含め、ボディステンレス化により、耐食性が向上しました。
5. カートリッジ式部品の採用により、メンテナンス性が大幅に向上しました。
6. PTFE(テフロン)ガスケット採用により、気密性が向上しました。
7. 0~1.0MPaの幅広い圧力に使用できます。(コイル横向きの場合は、0.03~1.0MPa)
8. 取付け姿勢は水平・垂直自由です。(ただし、コイル上向きに対して90°以内)

■ 仕 様

型 式	通電時開形	DP-100※	DP-100F※
	通電時閉形	DP-100-C	DP-100F-C
呼 び 径		10~50A	15~65A
構 造		パイロット式ピストンタイプ	
適 用 流 体		蒸気・冷温水※・空気・窒素ガス・炭酸ガス(乾燥状態)・アルゴンガス・A重油・B重油・灯油・軽油(20cSt以下)	
適 用 圧 力		0~1.0MPa(真空使用不可)	
最 低 作 動 差 圧		0MPa(コイル横向きの場合は差圧0.03MPa以上必要です。)	
弁 座 漏 れ 量		50mL/min(標準状態)(空気圧0.6MPa時)	
使 用 温 度		5~180℃(凍結不可)	
周 囲 温 度		50℃以下(凍結不可)	
取 付 姿 勢		水平配管および垂直配管(コイル上向きに対して90°以内)	
材 質	弁 箱	ステンレス鋼	
	弁 体	ステンレス鋼	
	デ ィ ス ク	ふっ素樹脂(PTFE)	
接 続		JIS Rc	JIS 10K FFフランジ

※冷温水でご使用される場合はDP-200、200Fを推奨いたします。

■ コイル仕様

定 格 電 圧	AC100/200V 結線方法選択形		AC110/220V 結線方法選択形	
	50/60Hz共用		50/60Hz共用	
呼 び 径	10~25A	32~65A	10~25A	32~65A
電圧変動許容範囲	定格電圧-5%~+10%			
定 格 電 流	0.34/0.17A	0.46/0.23A	0.32/0.16A	0.42/0.21A
起 動 電 流	1.64/0.82A	1.90/0.95A	1.48/0.74A	1.80/0.90A
絶 縁 種 別	H種			
保 護 等 級・構 造	IP64 (JIS C 0920) 耐じん・防まつ形			
絶 縁 抵 抗	50MΩ以上/500Vメガー			
耐 電 圧 試 験	1500V/min			
リ ー ド 線 取 出 し	コンジット G $\frac{1}{2}$ (CTG16)			

●端子箱付も製作いたします。

■ 寸法及び質量

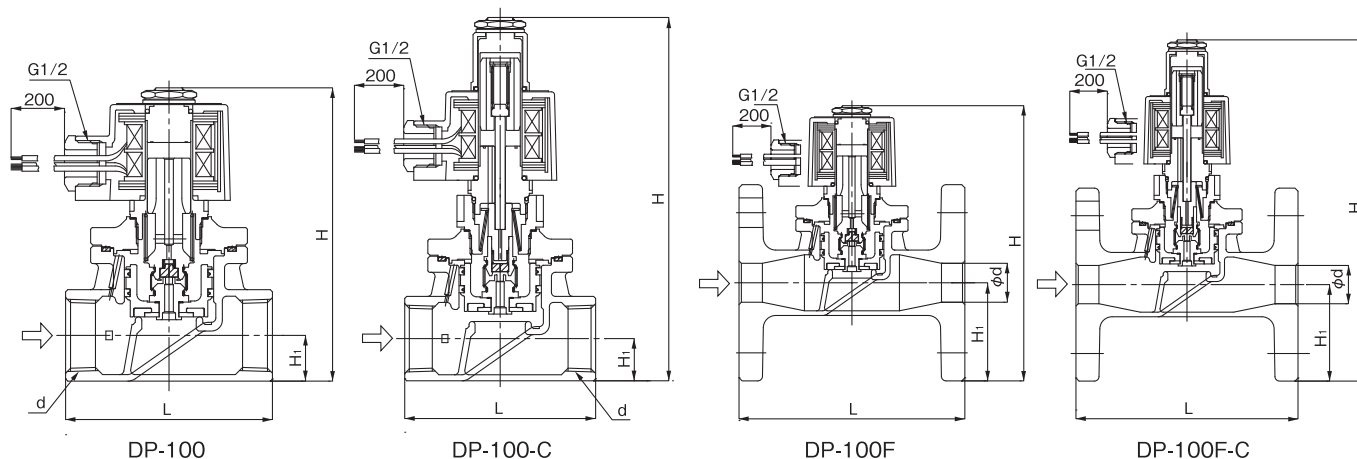
●DP-100,DP-100-C

呼び径	d	L	H ₁	DP-100		DP-100-C	
				H	質量(kg)	H	質量(kg)
10A	Rc $\frac{3}{8}$	70	14.5	127	1.4	174	1.7
15A	Rc $\frac{1}{2}$	70	14.5	127	1.4	174	1.7
20A	Rc $\frac{3}{4}$	80	17.5	131	1.5	177	1.8
25A	Rc 1	95	21.0	135	1.9	181	2.2
32A	Rc1 $\frac{1}{4}$	110	26.0	172	3.1	218	3.4
40A	Rc1 $\frac{1}{2}$	120	29.5	178	4.0	225	4.3
50A	Rc 2	140	36.5	187	5.6	233	5.9

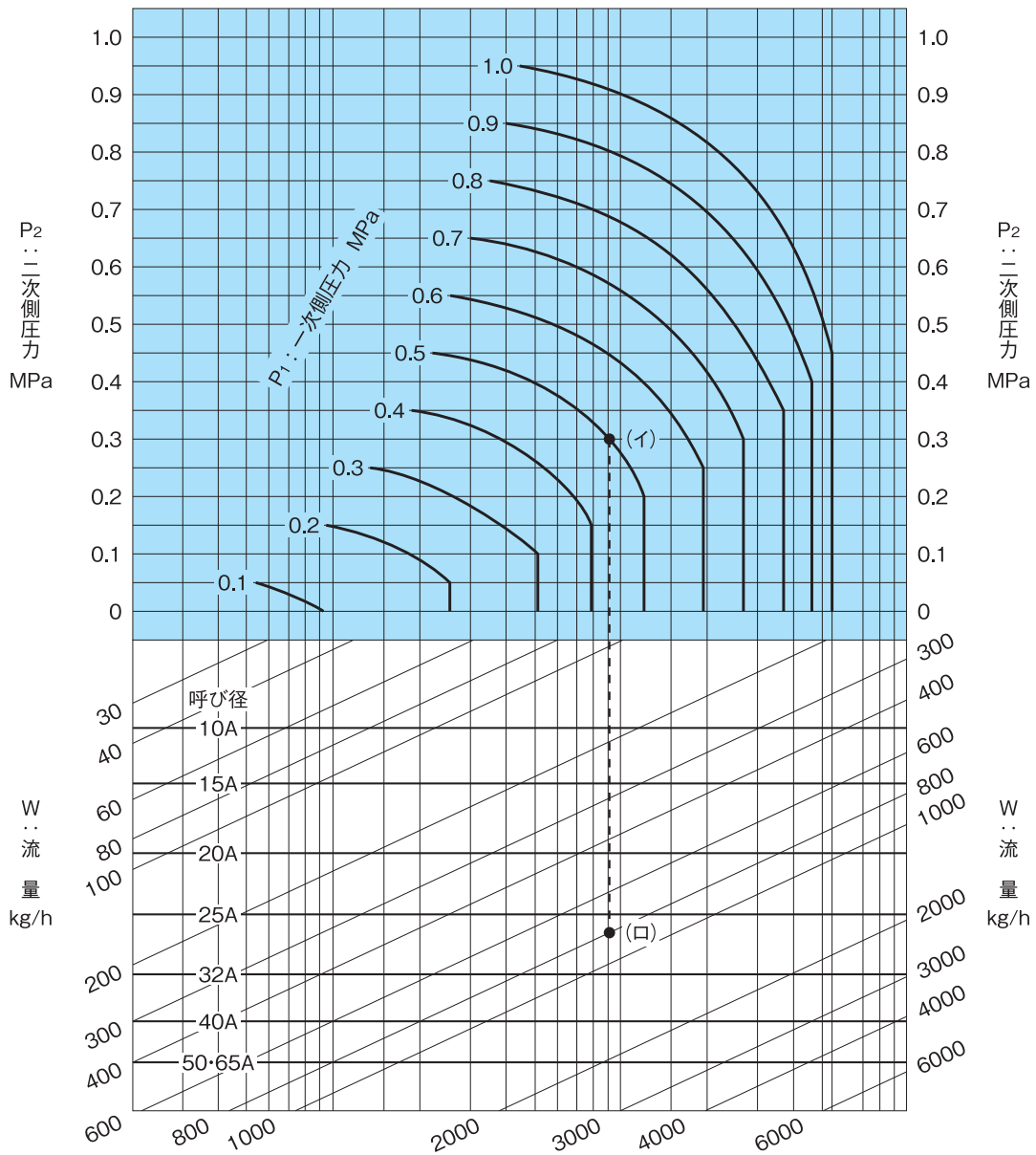


●DP-100F,DP-100F-C

呼び径	d	L	H ₁	DP-100F		DP-100F-C	
				H	質量(kg)	H	質量(kg)
15A	15	120	47.5	161	2.7	207	3.0
20A	20	130	50.0	164	3.2	210	3.5
25A	25	145	62.5	177	4.5	223	4.8
32A	32	160	67.5	213	6.9	260	7.2
40A	40	170	70.0	219	8.0	265	8.3
50A	50	195	77.5	228	10.5	274	10.8
65A	65	198	87.5	238	12.3	284	12.6



■ 呼び径選定図表(蒸気用)

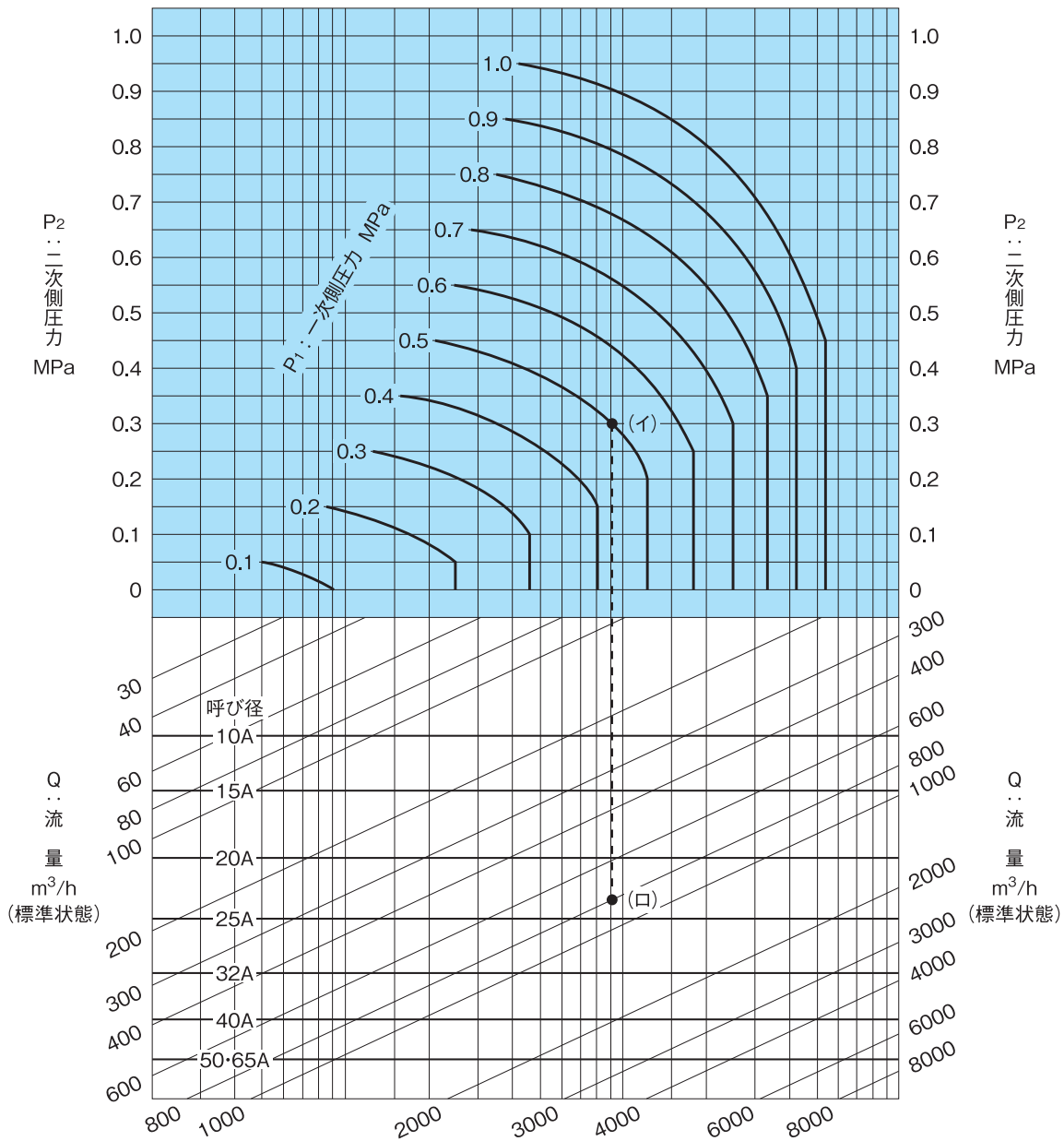


図表の見方

一次側圧力(P₁)0.5MPa、二次側圧力(P₂)0.3MPa、蒸気(飽和蒸気)の流量(W)800kg/hに対する呼び径の選定方法は、P₁=0.5MPa、P₂=0.3MPaの交点(イ)を求め(イ)より垂直に下がり、W=800kg/hとの交点(ロ)を求めます。交点(ロ)は呼び径25Aと32Aの間にあり、大きい方の32Aが求める呼び径になります。

※Cv値及び計算式はP.11-9を参照ください。

■ 呼び径選定図表(空気用)

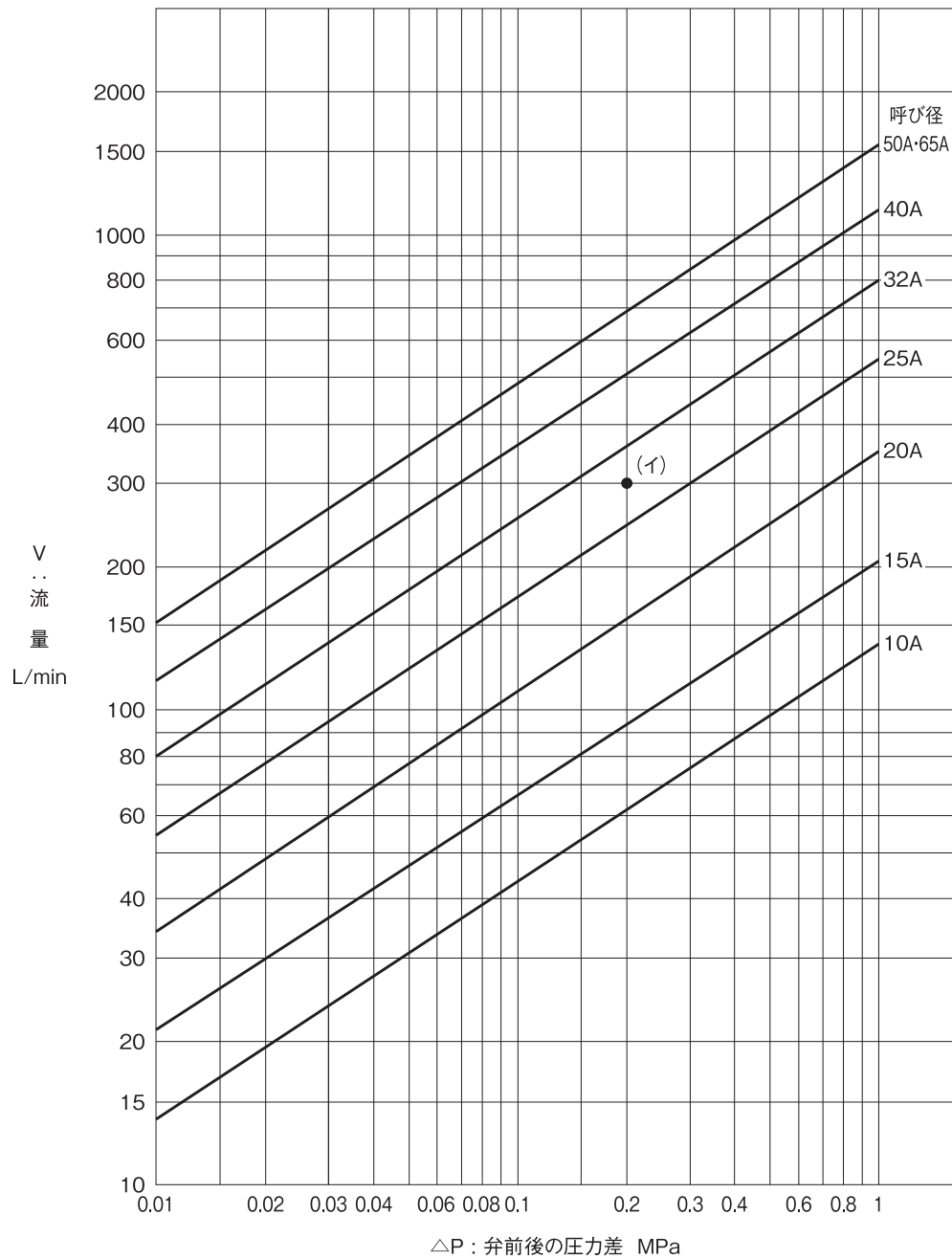


図表の見方

一次側圧力(P₁)0.5MPa、二次側圧力(P₂)0.3MPa、空気(20℃)の流量(Q)800m³/h(標準状態)に対する呼び径の選定方法は、P₁=0.5MPa、P₂=0.3MPaの交点(イ)を求め(イ)より垂直に下がり、Q=800m³/h(標準状態)との交点(ロ)を求めます。交点(ロ)は呼び径20Aと25Aの間にあり、大きい方の25Aが求める呼び径になります。

※Cv値及び計算式はP.11-9を参照ください。

■ 呼び径選定図表(水用)



図表の見方

一次側圧力(P₁)0.5MPa、二次側圧力(P₂)0.3MPa、流量(V)300L/minに対する呼び径の選定方法は、弁前後の圧力差(ΔP)=0.5-0.3=0.2MPa]とV=300L/minとの交点(イ)を求めます。交点(イ)は呼び径25Aと32Aの間にあり、大きい方の32Aが求める呼び径になります。

※Cv値及び計算式はP.11-9を参照ください。