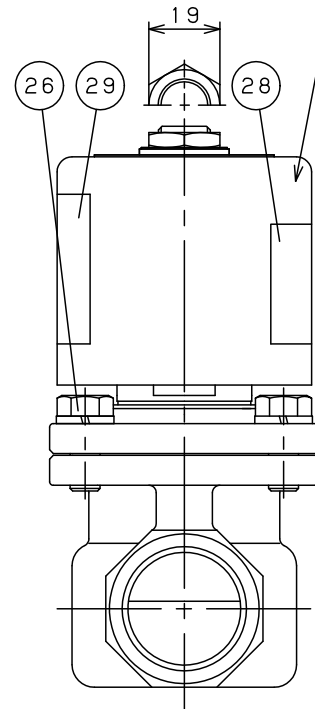
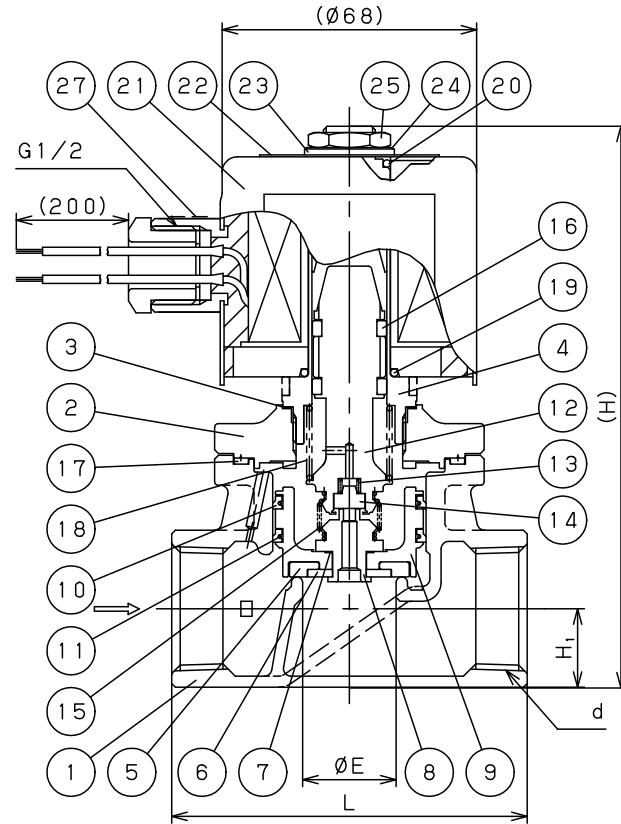
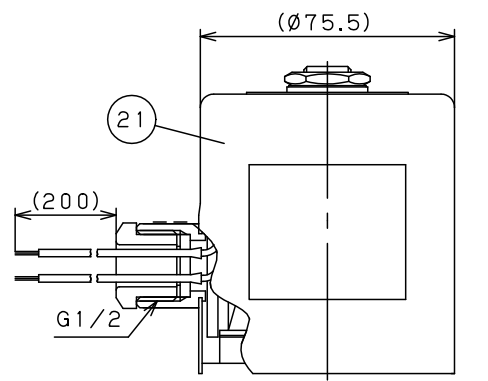




※This coil is for size 10A~25A.



※This coil is for size 32A~50A.



注意

当図面には、秘密情報など法的に守られた情報を含んでいる場合があります。当図面を用いての試作・量産品の製作、並びに第三者への内容・情報の開示等を禁止します。

株式会社 ヨシタケ

Size	d	L	H	H ₁	E	(29) Bolts Size	Weight (kg)
10A	Rc 3/8	70	143	14.5	16	M6	2.2
15A	Rc 1/2	70	143	14.5	16	M6	2.2
20A	Rc 3/4	80	147	17.5	20	M6	2.3
25A	Rc 1	95	151	21.0	25	M8	2.7
32A	Rc 1 1/4	110	194	26.0	32	M8	4.3
40A	Rc 1 1/2	120	200	29.5	40	M10	5.2
50A	Rc 2	140	209	36.5	45	M10	6.8

Specification

Fluid	
Press.	MPa
Temp.	℃
Voltage	V
Flow Rate	
Operation	通電時開形 (Nor. Close)

No.	Name of Parts	Material	部品名	材質	Q.TY	Remarks備考
29	Label	Polyester	製品ラベル	ポリエステル	1	
28	Label	Polyester	警告ラベル	ポリエステル	1	
27	Label	Polyester	電圧ラベル	ポリエステル	1	
26	Bolts & Spring Washer	Stainless Steel	六角ボルト & ばね座金	SUS	4or6	10A~40A:4 50A:6
25	Nut	Stainless Steel	六角ナット	SUS	1	
24	Washer	Stainless Steel	歯付座金	SUS	1	
23	Washer	Stainless Steel	平座金	SUS	1	
22	Name Plate	Aluminium	銘板	A1050P	1	
21	Coil	—	コイル	—	1	
20	O Ring	FKM	Oリング	FKM	1	P-18
19	O Ring	FKM	Oリング	FKM	1	P-22
18	Kick Spring	Stainless Steel	キックばね	SUS304	1	
17	Cover Gasket	PTFE	ふたガスケット	PTFE	1	
16	Guide Ring	PTFE	ガイドリング	PTFE	2	
15	Joint Spring	Stainless Steel	連結ばね	SUS304	1	
14	Pilot Disc	PTFE	パイロットディスク	PTFE	1	
13	Pilot Spring	Stainless Steel	パイロットばね	SUS304	1	
12	Plunger	Stainless Steel	プランジャ	K-M31	1	
11	Inner Ring	Stainless Steel	インナーリング	SUS304	2	Valve-assembly Parts 弁体一式
10	Piston Ring	PTFE	ピストンリング	PTFE	2	
9	Valve	Cast Stainless Steel	弁体	SCS14A	1	
8	Pilot Valve Seat	Stainless Steel	パイロット弁座	SUS304	1	
7	Valve Gasket	PTFE	弁体ガスケット	PTFE	1	
6	Valve Washer	Stainless Steel	ディスク押え	SUS304	1	
5	Valve Disc	PTFE	弁体ディスク	PTFE	1	
4	Pipe	Stainless Steel	パイプ	SUS304 & K-M31	1	Cover-assembly Parts ふた一式
3	Pipe Gasket	Stainless Steel	パイプガスケット	SUS	1	
2	Cover	Cast Stainless Steel	ふた	SCS14A	1	
1	Body	Cast Stainless Steel	弁箱	SCS14A	1	

TYPE DP-100-D SOLENOID VALVE
電磁弁

Approval	H. Iwamoto
Check	K. Takenaka
Drawing	S. Harita
Drawing No.	Y-1130-5601-1B
Date	21 FEB. 2017

