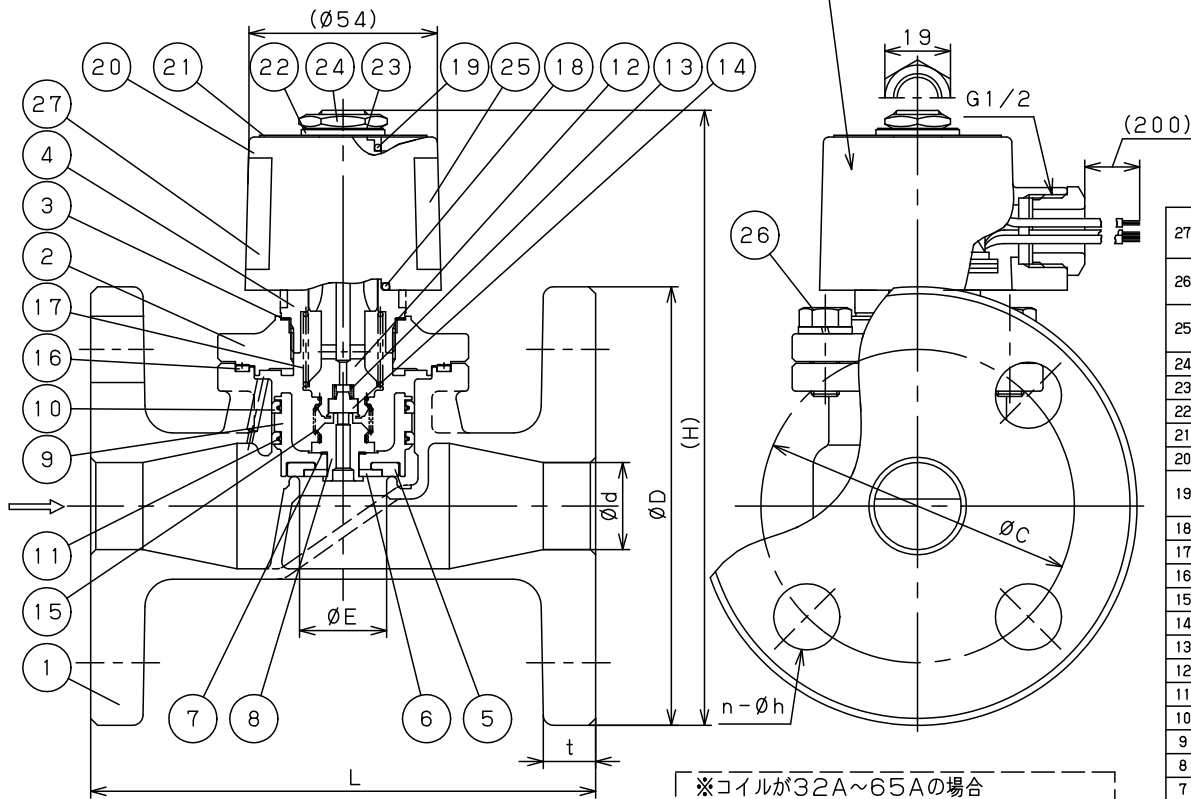
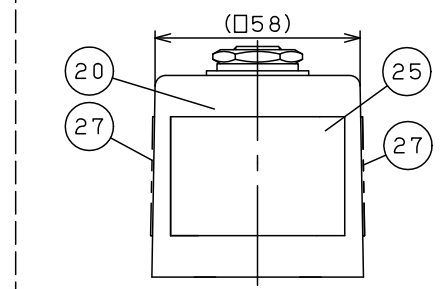




※コイルが15A~25Aの場合 (This coil is for size 15A~25A)

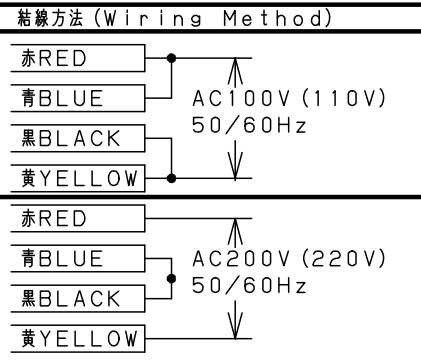


※コイルが32A~65Aの場合 (This coil is for size 32A~65A)



Specification	
Fluid	
Press.	MPa
Temp.	℃
Voltage	V
Flow Rate	
Operation	通電時開形 (Nor. Close)

No.	Name of Parts	Material	部品名	材質	Q.TY	Remarks 備考
27	Label	Polyester or Aluminium	製品ラベル	ポリエステル or アルミニウム	15A~25A:1 32A~65A:2	
26	Bolts & Spring Washer	Stainless Steel	六角ボルト & ばね座金	SUS	15A~40A:4 50A~65A:6	
25	Label	Polyester or Aluminium	結線ラベル	ポリエステル or アルミニウム	1	15A~25A :Polyester 32A~65A :Aluminium
24	Nut	Stainless Steel	六角ナット	SUS	1	
23	Washer	Stainless Steel	歯付座金	SUS	1	
22	Washer	Stainless Steel	平座金	SUS	1	
21	Name Plate	Aluminium	銘板	A1050	1	
20	Coil		コイル		1	
19	O Ring	FKM	Oリング	FKM	1	15A~25A : P-18 32A~65A : P-20 P-22
18	O Ring	FKM	Oリング	FKM	1	
17	Kick Spring	Stainless Steel	キックばね	SUS304	1	
16	Cover Gasket	PTFE	ふたガスケット	PTFE	1	
15	Joint Spring	Stainless Steel	連結ばね	SUS304	1	
14	Pilot Disc	PTFE	パイロットディスク	PTFE	1	
13	Pilot Spring	Stainless Steel	パイロットばね	SUS304	1	
12	Plunger	Stainless Steel	プランジャ	K-M31	1	
11	Inner Ring	Stainless Steel	インナーリング	SUS304	2	
10	Piston Ring	PTFE	ピストンリング	PTFE	2	
9	Valve	Cast Stainless Steel	弁体	SCS14A	1	Valve-assembly Parts 弁体一式
8	Pilot Valve Seat	Stainless Steel	パイロット弁座	SUS304	1	
7	Valve Gasket	PTFE	弁体ガスケット	PTFE	1	
6	Valve Washer	Stainless Steel	ディスク押え	SUS304	1	
5	Valve Disc	PTFE	弁体ディスク	PTFE	1	
4	Pipe	Stainless Steel	パイプ	SUS304 & K-M31	1	Cover-assembly Parts ふた一式
3	Pipe Gasket	Stainless Steel	パイプガスケット	SUS	1	
2	Cover	Cast Stainless Steel	ふた	SCS14A	1	
1	Body	Cast Stainless Steel	弁箱	SCS14A	1	



注意
当図面には、秘密情報など法的に守られた情報を含んでいる場合があります。当図面を用いての試作・量産品の製作、並びに第三者への内容・情報の開示等を禁止します。

株式会社 ヨシタケ

Size	d	L	H	E	(mm)				Bolts size	Weight (kg)
					D	C	t	n-h		
15A	15	120	161	16	95	70	12	4-15	M6	2.7
20A	20	130	164	20	100	75	14	4-15	M6	3.2
25A	25	145	177	25	125	90	14	4-19	M8	4.5
32A	32	160	213	32	135	100	16	4-19	M8	6.9
40A	40	170	219	40	140	105	16	4-19	M10	8.0
50A	50	195	228	45	155	120	16	4-19	M10	10.5
65A	65	198	238	45	175	140	18	4-19	M10	12.3

SOLENOID VALVE
TYPE DP-100F
電磁弁

Approval	H. Iwamoto
Check	K. Takenaka
Drawing	S. Harita
Drawing No.	Y-1102-5605-8B
Date	21 FEB. 2017