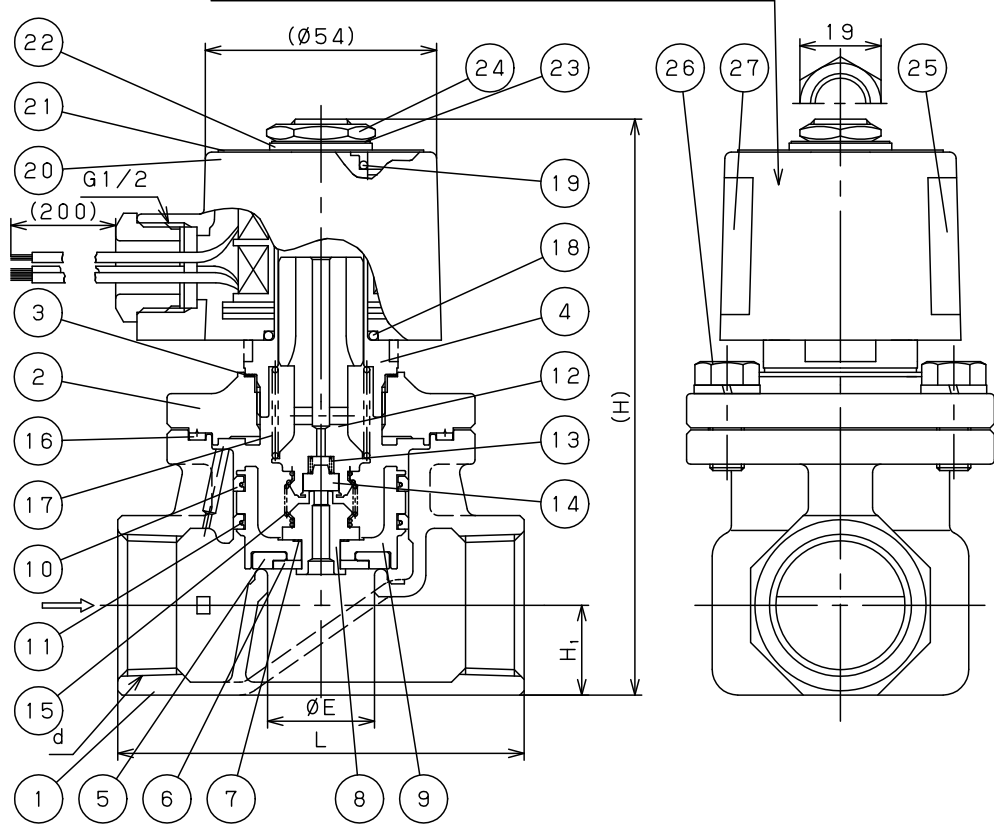




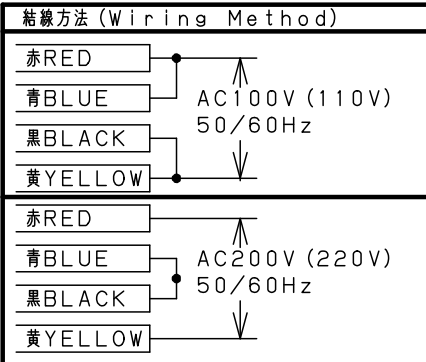
※コイルが10A~25Aの場合 (This coil is for size 10A~25A.)

※コイルが32A~50Aの場合  
(This coil is for size 32A~50A.)



No.	Name of Parts	Material	部品名	材質	Q. TY	Remarks備考
27	Label	Polyester or Aluminium	製品ラベル	ポリエステル or アルミニウム	1or2	10A~25A :Polyester 32A~50A :Aluminium
26	Bolts & Spring Washer	Stainless Steel	六角ボルト & ばね座金	SUS	10A~40A:4 50A:6	
25	Label	Polyester or Aluminium	結線ラベル	ポリエステル or アルミニウム	1	10A~25A :Polyester 32A~50A :Aluminium
24	Nut	Stainless Steel	六角ナット	SUS	1	
23	Washer	Stainless Steel	歯付座金	SUS	1	
22	Washer	Stainless Steel	平座金	SUS	1	
21	Name Plate	Aluminium	銘板	A1050	1	
20	Coil	---	コイル	---	1	
19	O Ring	FKM	Oリング	FKM	1	10A~25A: P-18 32A~50A: P-20
18	O Ring	FKM	Oリング	FKM	1	P-22
17	Kick Spring	Stainless Steel	キックばね	SUS304	1	
16	Cover Gasket	PTFE	ふたガスケット	PTFE	1	
15	Joint Spring	Stainless Steel	連結ばね	SUS304	1	
14	Pilot Disc	PTFE	パイロットディスク	PTFE	1	
13	Pilot Spring	Stainless Steel	パイロットばね	SUS304	1	
12	Plunger	Stainless Steel	プランジャ	K-M31	1	
11	Inner Ring	Stainless Steel	インナーリング	SUS304	2	
10	Piston Ring	PTFE	ピストンリング	PTFE	2	
9	Valve	Cast Stainless Steel	弁体	SCS14A	1	Valve-assembly parts 弁体一式
8	Pilot Valve Seat	Stainless Steel	パイロット弁座	SUS304	1	
7	Valve Gasket	PTFE	弁体ガスケット	PTFE	1	
6	Valve Washer	Stainless Steel	ディスク押え	SUS304	1	
5	Valve Disc	PTFE	弁体ディスク	PTFE	1	
4	Pipe	Stainless Steel	パイプ	SUS304 & K-M31	1	
3	Pipe Gasket	Stainless Steel	パイプガスケット	SUS	1	Cover-assembly parts ふた一式
2	Cover	Cast Stainless Steel	ふた	SCS14A	1	
1	Body	Cast Stainless Steel	弁箱	SCS14A	1	
No.	Name of Parts	Material	部品名	材質	Q. TY	Remarks備考

Specification	
Fluid	
Press.	MPa
Temp.	℃
Voltage	V
Flow Rate	
Operation	通電時開形 (Nor. Close)



注意  
当図面には、秘密情報など法的に守られた情報を含んでいる場合があります。当図面を用いての試作・量産品の製作、並びに第三者への内容・情報の開示等を禁止します。

株式会社 ヨシタケ

Size	d	L	H	H <sub>1</sub>	E	②φ Bolts size	Weight (kg)
10A	Rc 3/8	70	127	14.5	16	M6	1.4
15A	Rc 1/2	70	127	14.5	16	M6	1.4
20A	Rc 3/4	80	131	17.5	20	M6	1.5
25A	Rc 1	95	135	21.0	25	M8	1.9
32A	Rc 1 1/4	110	172	26.0	32	M8	3.1
40A	Rc 1 1/2	120	178	29.5	40	M10	4.0
50A	Rc 2	140	187	36.5	45	M10	5.6

SOLENOID VALVE  
TYPE DP-100  
電磁弁

Approval	H. Iwamoto
Check	K. Takenaka
Drawing	S. Harita
Drawing No.	Y-1101-5601-5B
Date	21 FEB. 2017