

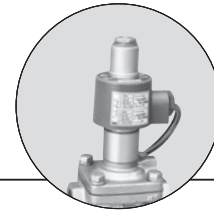
DP-12,14,16,18シリーズ

RED MAN
 ULTRA-HIGH PERFORMANCE SOLENOID

パイロット式	直動式	ピストン	ダイヤフラム
通電開	通電閉	ACコイル	DCコイル
ステンレス	100V・200V兼用	防爆形	JWWA
弁リーク0			

■ 特 長

- 1.接液部はステンレス鋼を使用していますので耐食性に優れています。
- 2.水平・垂直取付け自由です。



通電時閉形 コイル部



DC(直流) コイル部



DP-16



DP-18

■ ダイヤフラムタイプ電磁弁種類

	AC(交流)電源		DC(直流)電源	
	通電時開形	通電時閉形	通電時開形	通電時閉形
ねじ込み形	DP-16	DP-12C・DP-16C	DP-12D・DP-16D	DP-12CD・DP-16CD
フランジ形	DP-18	DP-14C・DP-18C	DP-14D・DP-18D	DP-14CD・DP-18CD

■ 仕 様

型式	ACコイル仕様	—	—	DP-12C	DP-14C
	DCコイル仕様	DP-12D	DP-14D	DP-12CD	DP-14CD
適用流体	空気・冷温水・油(20cSt以下)				
適用圧力	0~1.0MPa(真空使用不可)				
最低作動差圧	0MPa(垂直配管の場合は差圧0.1MPa以上必要です)				
弁座漏れ量	無し(圧力計目視にて確認)				
最高温度	60℃				
作動	通電時開形		通電時閉形		
材質	弁箱	青銅			
	弁体	NBR(ダイヤフラム)			
接続	継	JIS Rc	JIS 10K FFフランジ	JIS Rc	JIS 10K FFフランジ

型式	ACコイル仕様	DP-16	DP-18	DP-16C	DP-18C
	DCコイル仕様	DP-16D	DP-18D	DP-16CD	DP-18CD
適用流体	空気・冷温水・油(20cSt以下)				
適用圧力	0~1.0MPa(真空使用不可)				
最低作動差圧	0MPa(垂直配管の場合は差圧0.1MPa以上必要です)				
弁座漏れ量	無し(圧力計目視にて確認)				
最高温度	60℃				
作動	通電時開形		通電時閉形		
材質	弁箱	ステンレス鋼			
	弁体	NBR(ダイヤフラム)			
接続	継	JIS Rc	JIS 10K FFフランジ	JIS Rc	JIS 10K FFフランジ

- FKM(バイトン)仕様も製作いたします。
- 端子箱付(樹脂製)も製作いたします。
- オイルフリーコンプレッサー(ターボ形圧縮機や容積型圧縮機(ロータリー式無給油タイプ))によるドライエアーの空気圧システムにて使用する場合は、ゴム部品が短時間で著しく劣化する事があります(オゾンクラックの発生)。このような場所に設置する場合はお問合せ下さい。

■ コイル仕様

定格電圧	AC100/200V	AC110/220V	DC24V
	結線方法選択形 50/60Hz共用		
電圧変動許容範囲	定格電圧±10%		
定格電流	0.42/0.21A	0.38/0.19A	1.13A
起動電流	1.64/0.82A	1.48/0.74A	-
絶縁種別	H種		
保護構造	耐じん・防まつ形		
保護等級	IP64		
絶縁抵抗	50MΩ以上/500Vメガー		
耐電圧試験	1500V/min		

■ 寸法及び質量

●DP-16

呼び径	d	L	H	H ₁	質量(kg)
15A	Rc 1/2	70	109.5	14.5	1.1
20A	Rc 3/4	80	116.5	17.5	1.3
25A	Rc 1	95	123.5	21.0	1.7
32A	Rc 1 1/4	110	150.5	26.0	2.5
40A	Rc 1 1/2	120	157.5	29.5	3.1
50A	Rc 2	140	172.5	36.5	5.0

●DP-12C,16C (DP-16Cは15A~50A)

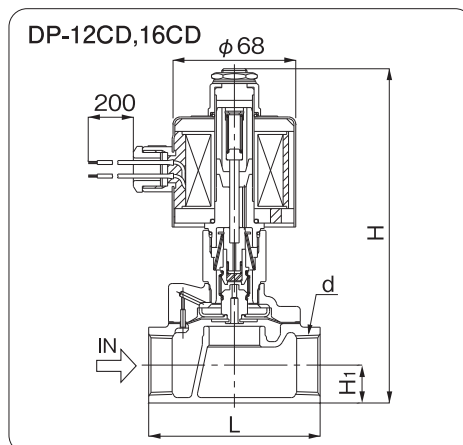
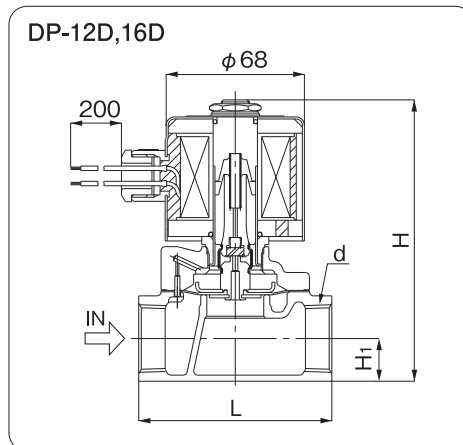
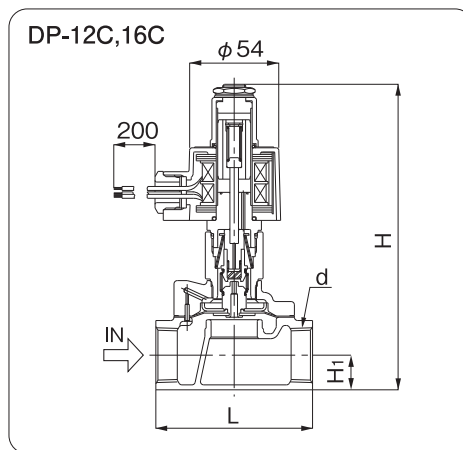
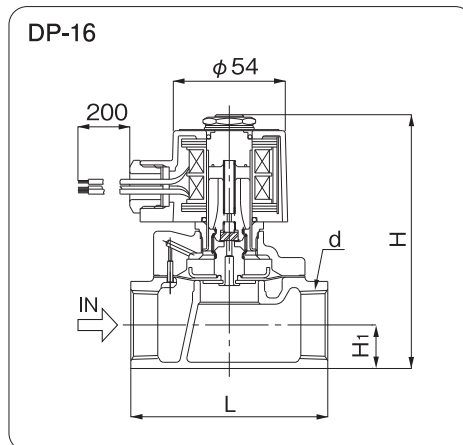
呼び径	d	L	H	H ₁	質量(kg)
10A	Rc 3/8	70	172	14.5	1.4
15A	Rc 1/2	70	172	14.5	1.4
20A	Rc 3/4	80	179	17.5	1.6
25A	Rc 1	95	186	21.0	2.0
32A	Rc 1 1/4	110	213	26.0	2.8
40A	Rc 1 1/2	120	220	29.5	3.4
50A	Rc 2	140	235	36.5	5.3

●DP-12D,16D (DP-16Dは15A~50A)

呼び径	d	L	H	H ₁	質量(kg)
10A	Rc 3/8	70	124	14.5	1.9
15A	Rc 1/2	70	124	14.5	1.9
20A	Rc 3/4	80	131	17.5	2.1
25A	Rc 1	95	138	21.0	2.5
32A	Rc 1 1/4	110	166	26.0	3.3
40A	Rc 1 1/2	120	173	29.5	3.9
50A	Rc 2	140	187	36.5	5.8

●DP-12CD,16CD (DP-16CDは15A~50A)

呼び径	d	L	H	H ₁	質量(kg)
10A	Rc 3/8	70	172	14.5	2.1
15A	Rc 1/2	70	172	14.5	2.1
20A	Rc 3/4	80	179	17.5	2.3
25A	Rc 1	95	186	21.0	2.7
32A	Rc 1 1/4	110	213	26.0	3.5
40A	Rc 1 1/2	120	220	29.5	4.1
50A	Rc 2	140	235	36.5	6.0



●DP-18

呼び径	d	L	H	H ₁	質量 (kg)
15A	15	120	142.5	47.5	2.6
20A	20	130	149.0	50.0	3.2
25A	25	145	165.0	62.5	4.7
32A	32	160	192.0	67.5	6.5
40A	40	170	198.0	70.0	7.2
50A	50	195	213.0	77.5	9.9

●DP-14C,18C

呼び径	d	L	H	H ₁	質量 (kg)
15A	15	120	205	47.5	2.9
20A	20	130	212	50.0	3.5
25A	25	145	228	62.5	5.0
32A	32	160	255	67.5	6.8
40A	40	170	261	70.0	7.5
50A	50	195	276	77.5	10.2

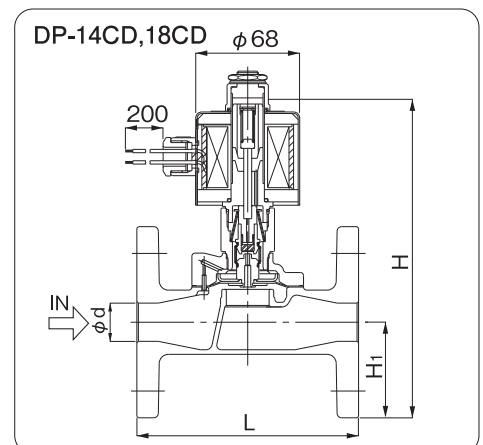
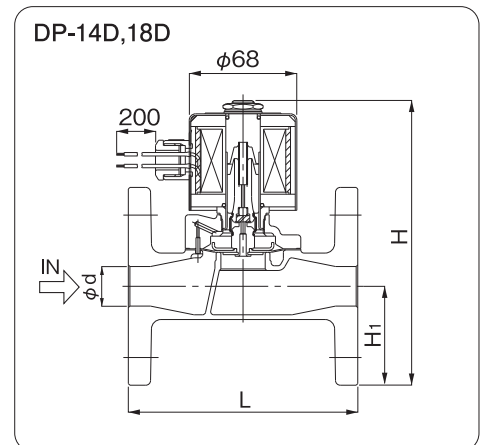
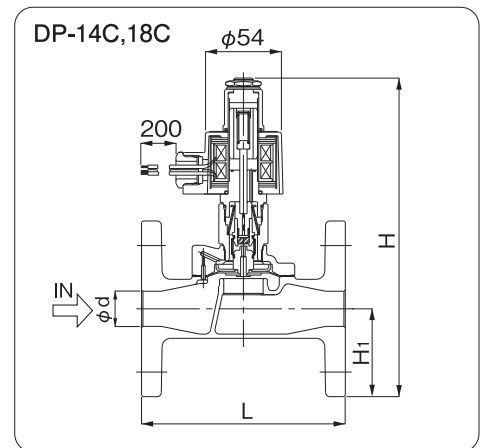
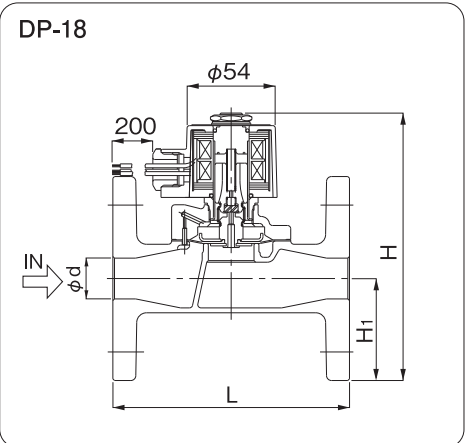
●DP-14D,18D

呼び径	d	L	H	H ₁	質量 (kg)
15A	15	120	157	47.5	3.4
20A	20	130	164	50.0	4.0
25A	25	145	180	62.5	5.5
32A	32	160	207	67.5	7.3
40A	40	170	213	70.0	8.0
50A	50	195	228	77.5	10.7

●DP-14CD,18CD

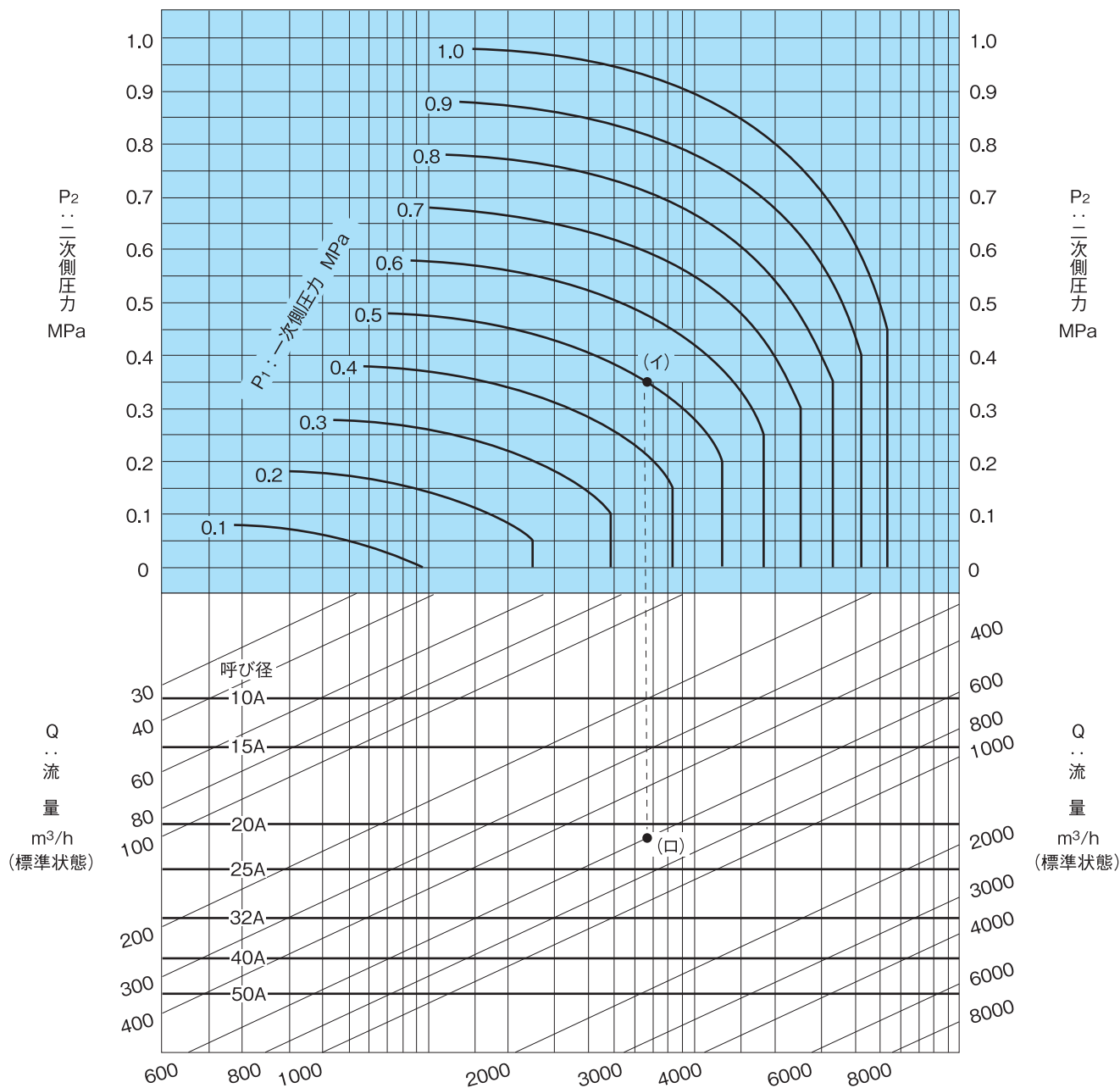
呼び径	d	L	H	H ₁	質量 (kg)
15A	15	120	205	47.5	3.6
20A	20	130	212	50.0	4.2
25A	25	145	228	62.5	5.7
32A	32	160	255	67.5	7.5
40A	40	170	261	70.0	8.2
50A	50	195	276	77.5	10.9

※DP-18シリーズは質量が多少重くなります。



※DP-18シリーズは溶接フランジ構造です。

■ 呼び径選定図表(空気用)

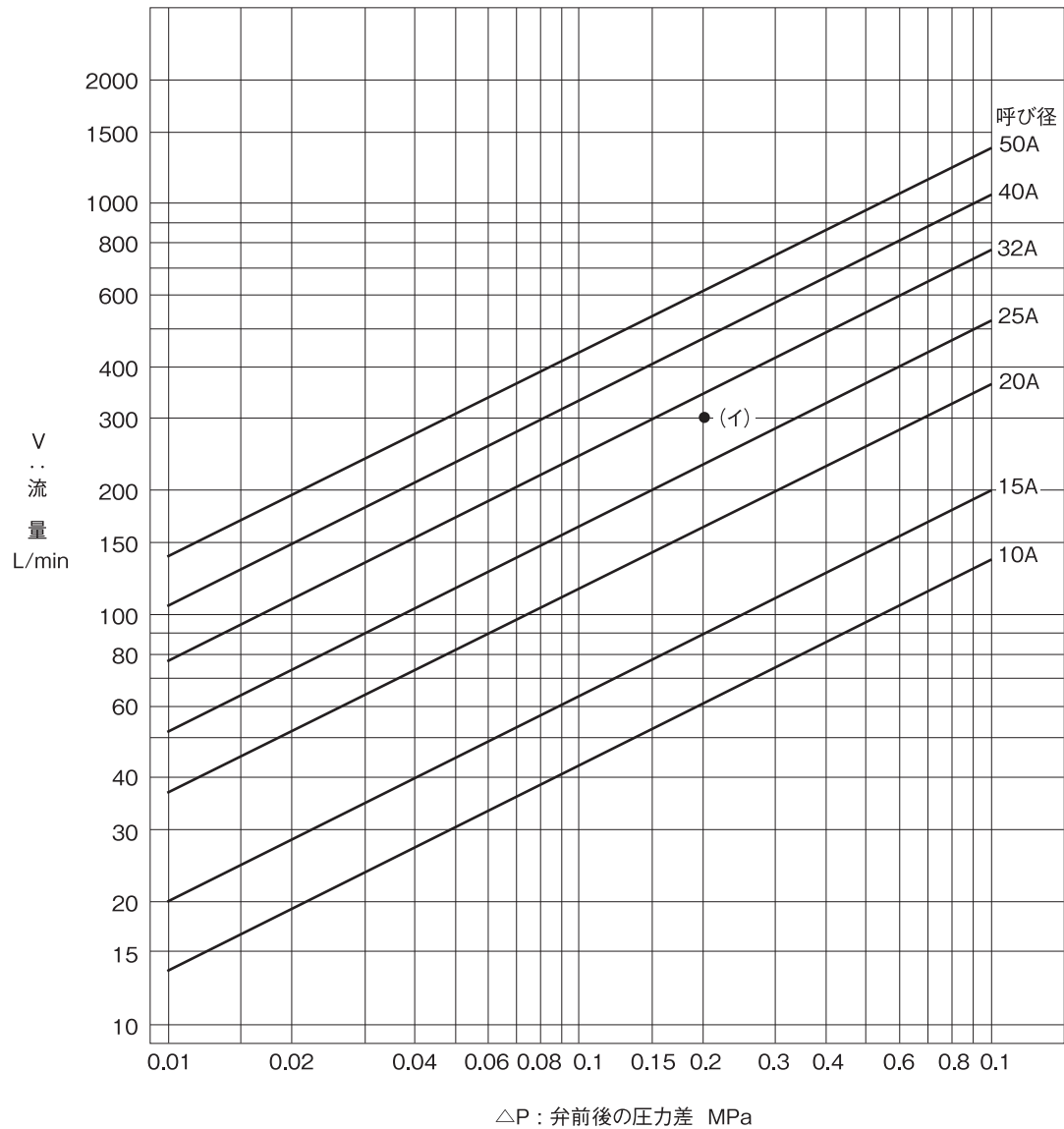


図表の見方

一次側圧力(P₁)0.5MPa、二次側圧力(P₂)0.35MPa、空気(20℃)の流量(Q)600m³/h(標準状態)に対する呼び径の選定方法は、P₁=0.5MPa、P₂=0.35MPaの交点(イ)を求め(イ)より垂直に下がり、Q=600m³/h(標準状態)との交点(ロ)を求めます。交点(ロ)は呼び径20Aと25Aの間にあり、大きい方の25Aが求める呼び径になります。

※Cv値及び計算式はP.11-9を参照ください。

■ 呼び径選定図表(水用)



一次側圧力(P₁)0.7MPa、二次側圧力(P₂)0.5MPa、流量(V)300L/minに対する呼び径の選定方法は、弁前後の圧力差〔△P=0.7-0.5=0.2MPa〕とV=300L/minとの交点(イ)を求めます。交点(イ)は呼び径25Aと32Aの間にあり、大きい方の32Aが求める呼び径になります。

※Cv値及び計算式はP.11-9を参照ください。