

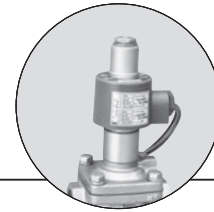
DP-12,14,16,18シリーズ

RED MAN
 ULTRA-HIGH PERFORMANCE SOLENOID

| | | | |
|--------|-------------|-------|--------|
| パイロット式 | 直動式 | ピストン | ダイヤフラム |
| 通電開 | 通電閉 | ACコイル | DCコイル |
| ステンレス | 100V・200V兼用 | 防爆形 | JWWA |
| 弁リーク0 | | | |

■ 特 長

1. 接液部はステンレス鋼を使用していますので耐食性に優れています。
2. 水平・垂直取付け自由です。



通電時閉形 コイル部



DC(直流) コイル部



DP-16



DP-18

■ ダイヤフラムタイプ電磁弁種類

| | AC(交流)電源 | | DC(直流)電源 | |
|-------|----------|---------------|---------------|-----------------|
| | 通電時開形 | 通電時閉形 | 通電時開形 | 通電時閉形 |
| ねじ込み形 | DP-16 | DP-12C・DP-16C | DP-12D・DP-16D | DP-12CD・DP-16CD |
| フランジ形 | DP-18 | DP-14C・DP-18C | DP-14D・DP-18D | DP-14CD・DP-18CD |

■ 仕 様

| 型式 | ACコイル仕様 | — | — | DP-12C | DP-14C |
|--------|------------------------------|----------------|--------|----------------|---------|
| | DCコイル仕様 | DP-12D | DP-14D | DP-12CD | DP-14CD |
| 適用流体 | 空気・冷温水・油(20cSt以下) | | | | |
| 適用圧力 | 0~1.0MPa(真空使用不可) | | | | |
| 最低作動差圧 | 0MPa(垂直配管の場合は差圧0.1MPa以上必要です) | | | | |
| 弁座漏れ量 | 無し(圧力計目視にて確認) | | | | |
| 最高温度 | 60℃ | | | | |
| 作動 | 通電時開形 | | 通電時閉形 | | |
| 材質 | 弁箱 | 青銅 | | | |
| | 弁体 | NBR(ダイヤフラム) | | | |
| 接続 | JIS Rc | JIS 10K FFフランジ | JIS Rc | JIS 10K FFフランジ | |

| 型式 | ACコイル仕様 | DP-16 | DP-18 | DP-16C | DP-18C |
|--------|------------------------------|----------------|--------|----------------|---------|
| | DCコイル仕様 | DP-16D | DP-18D | DP-16CD | DP-18CD |
| 適用流体 | 空気・冷温水・油(20cSt以下) | | | | |
| 適用圧力 | 0~1.0MPa(真空使用不可) | | | | |
| 最低作動差圧 | 0MPa(垂直配管の場合は差圧0.1MPa以上必要です) | | | | |
| 弁座漏れ量 | 無し(圧力計目視にて確認) | | | | |
| 最高温度 | 60℃ | | | | |
| 作動 | 通電時開形 | | 通電時閉形 | | |
| 材質 | 弁箱 | ステンレス鋼 | | | |
| | 弁体 | NBR(ダイヤフラム) | | | |
| 接続 | JIS Rc | JIS 10K FFフランジ | JIS Rc | JIS 10K FFフランジ | |

- FKM(バイトン)仕様も製作いたします。
- 端子箱付(樹脂製)も製作いたします。
- オイルフリーコンプレッサー(ターボ形圧縮機や容積型圧縮機(ロータリー式無給油タイプ))によるドライエアーの空気圧システムにて使用する場合、ゴム部品が短時間で著しく劣化する事があります(オゾンクラックの発生)。このような場所に設置する場合はお問合せ下さい。

■ コイル仕様

| 定格電圧 | AC100/200V | AC110/220V | DC24V |
|----------|-------------------|------------|-------|
| | 結線方法選択形 50/60Hz共用 | | |
| 電圧変動許容範囲 | 定格電圧±10% | | |
| 定格電流 | 0.42/0.21A | 0.38/0.19A | 1.13A |
| 起動電流 | 1.64/0.82A | 1.48/0.74A | - |
| 絶縁種別 | H種 | | |
| 保護構造 | 耐じん・防まつ形 | | |
| 保護等級 | IP64 | | |
| 絶縁抵抗 | 50MΩ以上/500Vメガー | | |
| 耐電圧試験 | 1500V/min | | |

■ 寸法及び質量

●DP-16

| 呼び径 | d | L | H | H ₁ | 質量(kg) |
|-----|----------|-----|-------|----------------|--------|
| 15A | Rc 1/2 | 70 | 109.5 | 14.5 | 1.1 |
| 20A | Rc 3/4 | 80 | 116.5 | 17.5 | 1.3 |
| 25A | Rc 1 | 95 | 123.5 | 21.0 | 1.7 |
| 32A | Rc 1 1/4 | 110 | 150.5 | 26.0 | 2.5 |
| 40A | Rc 1 1/2 | 120 | 157.5 | 29.5 | 3.1 |
| 50A | Rc 2 | 140 | 172.5 | 36.5 | 5.0 |

●DP-12C,16C (DP-16Cは15A~50A)

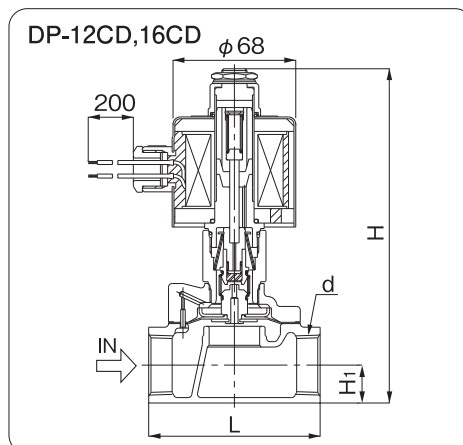
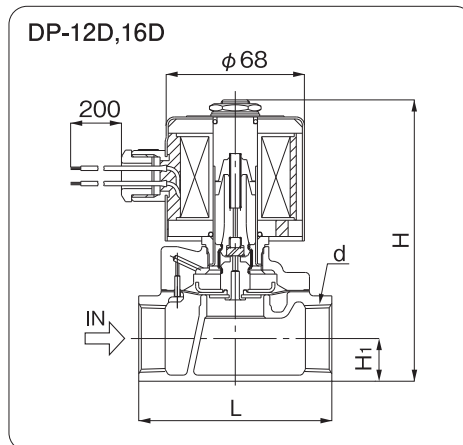
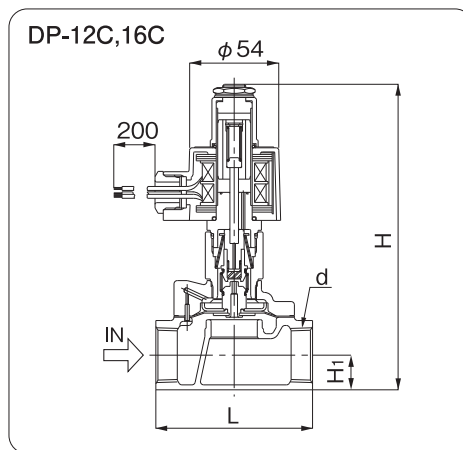
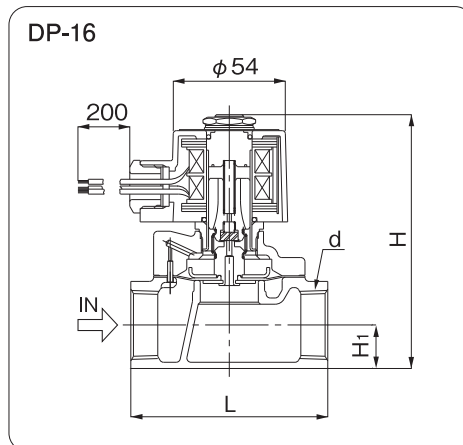
| 呼び径 | d | L | H | H ₁ | 質量(kg) |
|-----|----------|-----|-----|----------------|--------|
| 10A | Rc 3/8 | 70 | 172 | 14.5 | 1.4 |
| 15A | Rc 1/2 | 70 | 172 | 14.5 | 1.4 |
| 20A | Rc 3/4 | 80 | 179 | 17.5 | 1.6 |
| 25A | Rc 1 | 95 | 186 | 21.0 | 2.0 |
| 32A | Rc 1 1/4 | 110 | 213 | 26.0 | 2.8 |
| 40A | Rc 1 1/2 | 120 | 220 | 29.5 | 3.4 |
| 50A | Rc 2 | 140 | 235 | 36.5 | 5.3 |

●DP-12D,16D (DP-16Dは15A~50A)

| 呼び径 | d | L | H | H ₁ | 質量(kg) |
|-----|----------|-----|-----|----------------|--------|
| 10A | Rc 3/8 | 70 | 124 | 14.5 | 1.9 |
| 15A | Rc 1/2 | 70 | 124 | 14.5 | 1.9 |
| 20A | Rc 3/4 | 80 | 131 | 17.5 | 2.1 |
| 25A | Rc 1 | 95 | 138 | 21.0 | 2.5 |
| 32A | Rc 1 1/4 | 110 | 166 | 26.0 | 3.3 |
| 40A | Rc 1 1/2 | 120 | 173 | 29.5 | 3.9 |
| 50A | Rc 2 | 140 | 187 | 36.5 | 5.8 |

●DP-12CD,16CD (DP-16CDは15A~50A)

| 呼び径 | d | L | H | H ₁ | 質量(kg) |
|-----|----------|-----|-----|----------------|--------|
| 10A | Rc 3/8 | 70 | 172 | 14.5 | 2.1 |
| 15A | Rc 1/2 | 70 | 172 | 14.5 | 2.1 |
| 20A | Rc 3/4 | 80 | 179 | 17.5 | 2.3 |
| 25A | Rc 1 | 95 | 186 | 21.0 | 2.7 |
| 32A | Rc 1 1/4 | 110 | 213 | 26.0 | 3.5 |
| 40A | Rc 1 1/2 | 120 | 220 | 29.5 | 4.1 |
| 50A | Rc 2 | 140 | 235 | 36.5 | 6.0 |



●DP-18

| 呼び径 | d | L | H | H ₁ | 質量 (kg) |
|-----|----|-----|-------|----------------|---------|
| 15A | 15 | 120 | 142.5 | 47.5 | 2.6 |
| 20A | 20 | 130 | 149.0 | 50.0 | 3.2 |
| 25A | 25 | 145 | 165.0 | 62.5 | 4.7 |
| 32A | 32 | 160 | 192.0 | 67.5 | 6.5 |
| 40A | 40 | 170 | 198.0 | 70.0 | 7.2 |
| 50A | 50 | 195 | 213.0 | 77.5 | 9.9 |

●DP-14C,18C

| 呼び径 | d | L | H | H ₁ | 質量 (kg) |
|-----|----|-----|-----|----------------|---------|
| 15A | 15 | 120 | 205 | 47.5 | 2.9 |
| 20A | 20 | 130 | 212 | 50.0 | 3.5 |
| 25A | 25 | 145 | 228 | 62.5 | 5.0 |
| 32A | 32 | 160 | 255 | 67.5 | 6.8 |
| 40A | 40 | 170 | 261 | 70.0 | 7.5 |
| 50A | 50 | 195 | 276 | 77.5 | 10.2 |

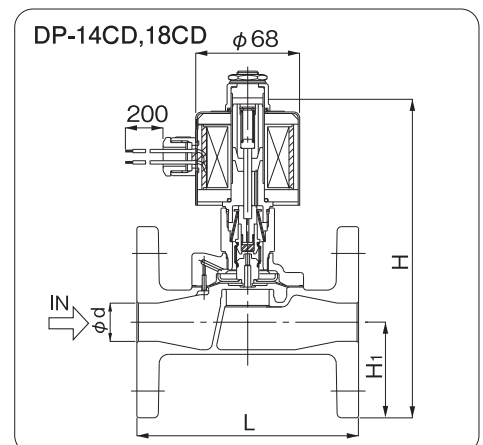
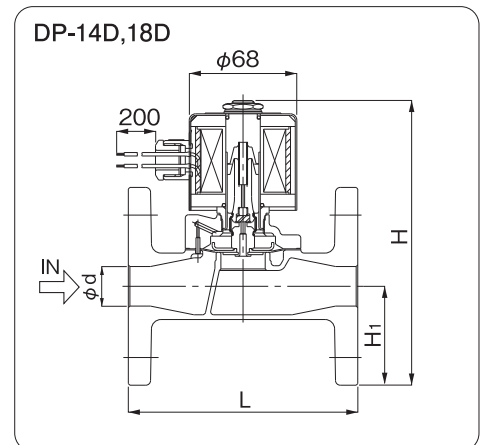
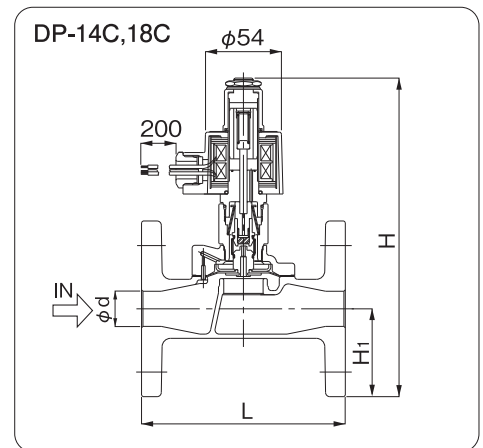
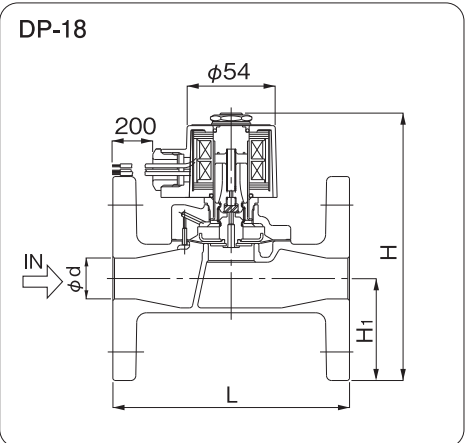
●DP-14D,18D

| 呼び径 | d | L | H | H ₁ | 質量 (kg) |
|-----|----|-----|-----|----------------|---------|
| 15A | 15 | 120 | 157 | 47.5 | 3.4 |
| 20A | 20 | 130 | 164 | 50.0 | 4.0 |
| 25A | 25 | 145 | 180 | 62.5 | 5.5 |
| 32A | 32 | 160 | 207 | 67.5 | 7.3 |
| 40A | 40 | 170 | 213 | 70.0 | 8.0 |
| 50A | 50 | 195 | 228 | 77.5 | 10.7 |

●DP-14CD,18CD

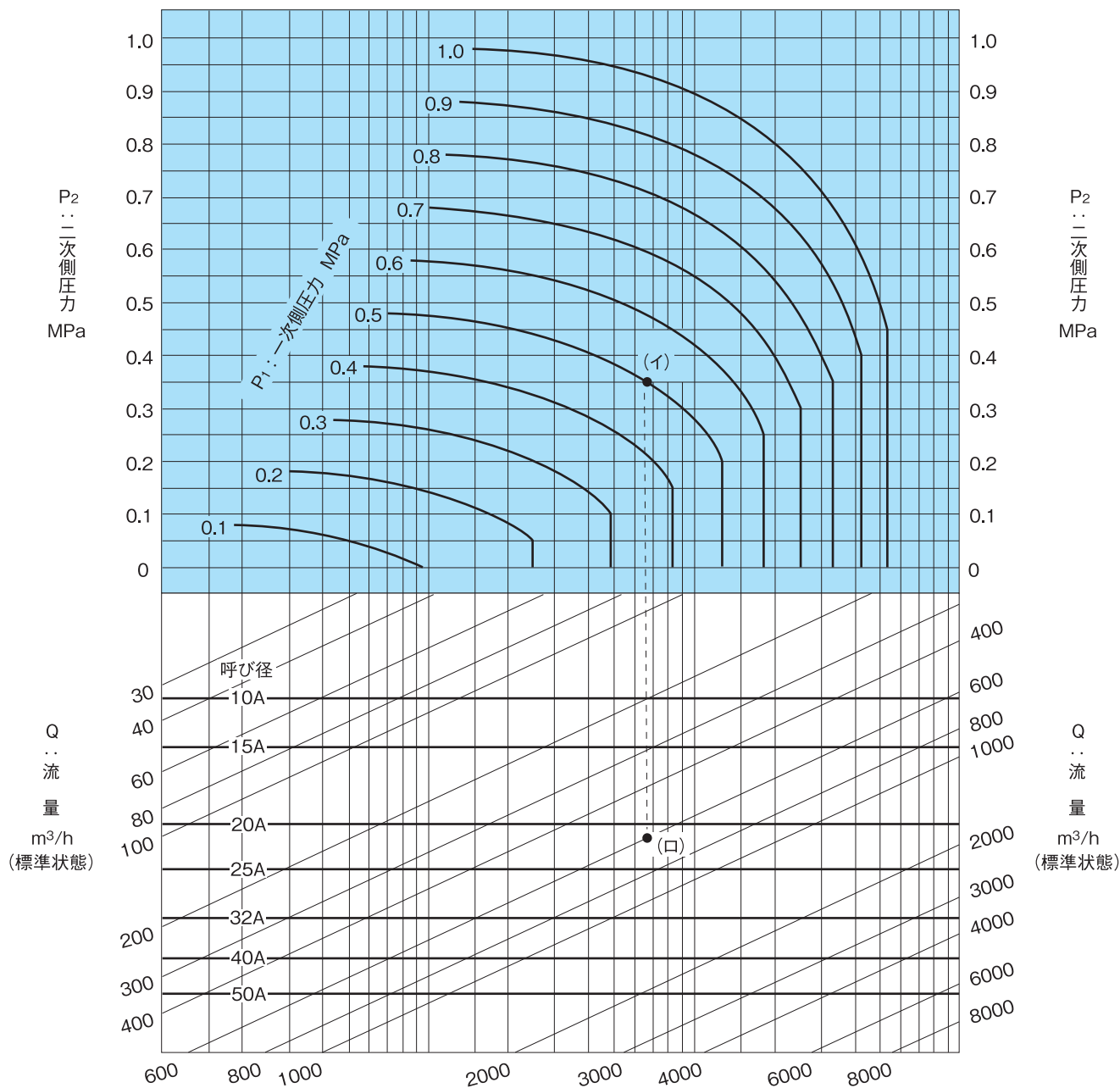
| 呼び径 | d | L | H | H ₁ | 質量 (kg) |
|-----|----|-----|-----|----------------|---------|
| 15A | 15 | 120 | 205 | 47.5 | 3.6 |
| 20A | 20 | 130 | 212 | 50.0 | 4.2 |
| 25A | 25 | 145 | 228 | 62.5 | 5.7 |
| 32A | 32 | 160 | 255 | 67.5 | 7.5 |
| 40A | 40 | 170 | 261 | 70.0 | 8.2 |
| 50A | 50 | 195 | 276 | 77.5 | 10.9 |

※DP-18シリーズは質量が多少重くなります。



※DP-18シリーズは溶接フランジ構造です。

■ 呼び径選定図表(空気用)

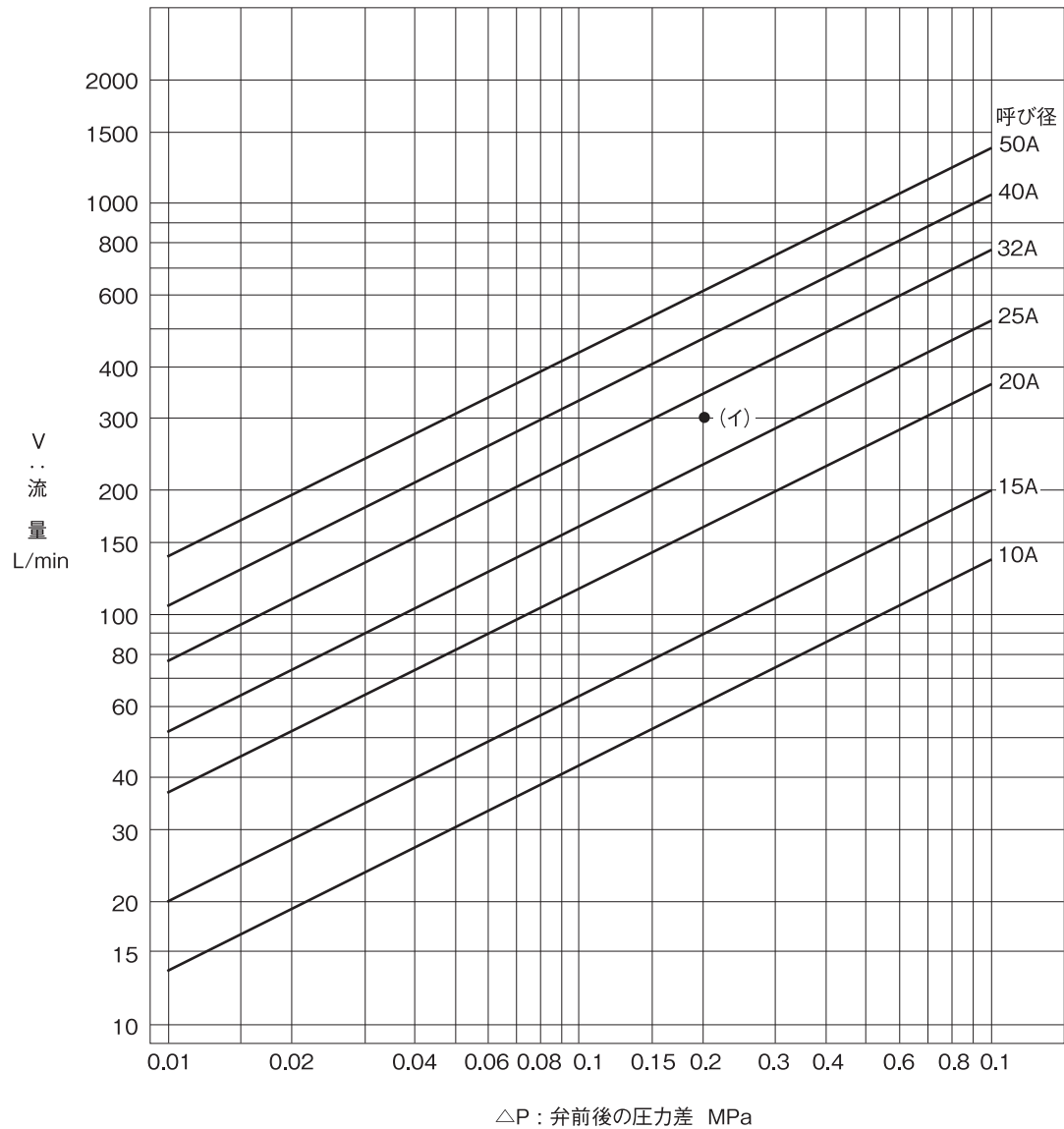


図表の見方

一次側圧力(P_1)0.5MPa、二次側圧力(P_2)0.35MPa、空気(20°C)の流量(Q)600m³/h(標準状態)に対する呼び径の選定方法は、 $P_1=0.5$ MPa、 $P_2=0.35$ MPaの交点(イ)を求め(イ)より垂直に下がり、 $Q=600$ m³/h(標準状態)との交点(ロ)を求めます。交点(ロ)は呼び径20Aと25Aの間にあり、大きい方の25Aが求める呼び径になります。

※Cv値及び計算式はP.11-9を参照ください。

■ 呼び径選定図表(水用)



一次側圧力(P₁)0.7MPa、二次側圧力(P₂)0.5MPa、流量(V)300L/minに対する呼び径の選定方法は、弁前後の圧力差〔ΔP=0.7-0.5=0.2MPa〕とV=300L/minとの交点(イ)を求めます。交点(イ)は呼び径25Aと32Aの間にあり、大きい方の32Aが求める呼び径になります。

※Cv値及び計算式はP.11-9を参照ください。