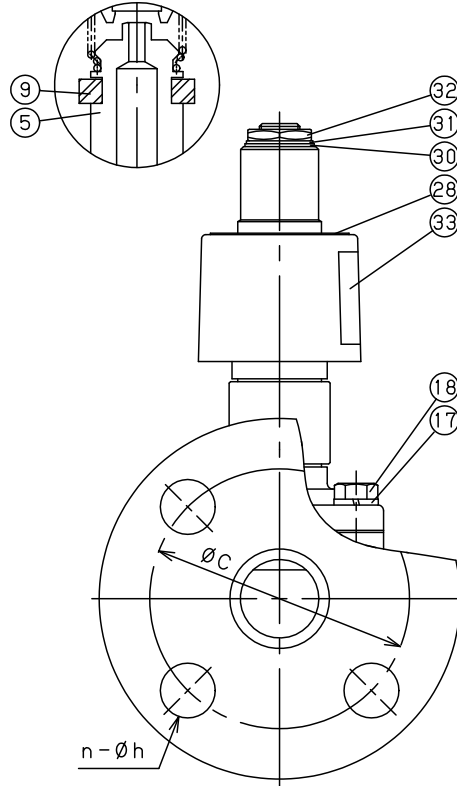
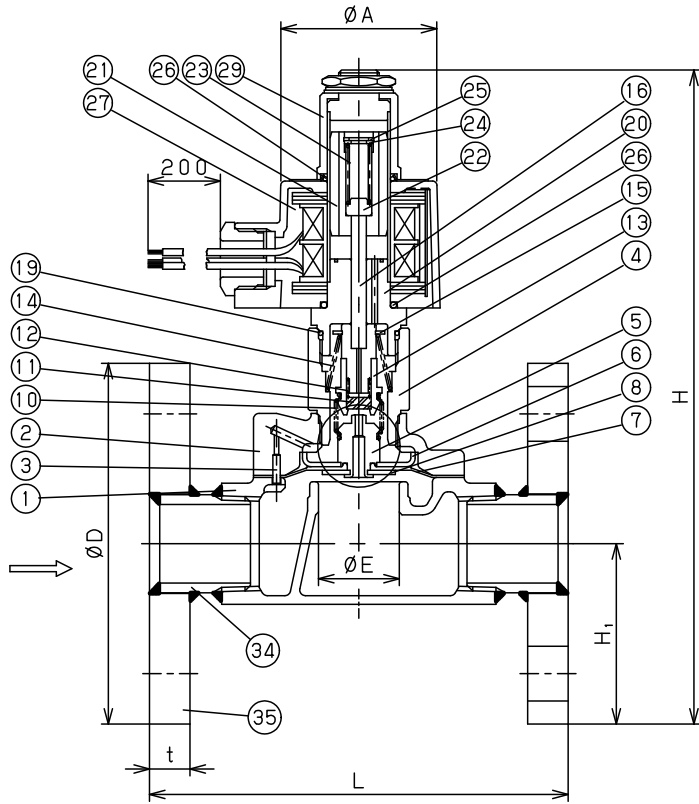




32~50A



注意
 当図面には、秘密情報など法的に守られた
 情報を含んでいる場合があります。
 当図面を用いての試作・量産品の製作、
 並びに第三者への内容・情報の開示等を
 禁止します。

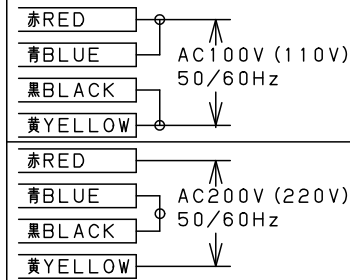
株式会社 ヨシタケ

Size	L	H	H ₁	A	E	Flange JIS 10K FF				Weight (kg)
						D	C	t	n-h	
15A	120	205	47.5	54	16	95	70	12	4-15	2.6
20A	130	212	50.0	54	23	100	75	14	4-15	3.2
25A	145	228	62.5	54	28	125	90	14	4-19	4.5
32A	160	255	67.5	54	32	135	100	16	4-19	6.0
40A	170	261	70.0	54	40	140	105	16	4-19	6.8
50A	195	276	77.5	54	48	155	120	16	4-19	9.5

Specification	
Fluid	
Press.	MPa
Temp.	℃
Voltage	V
Flow Rate	
Operation	通電時閉形 (Nor. Open)

35	Flange	Stainless Steel	フランジ	SUS304	2
34	Pipe	Stainless Steel	パイプ	SUS304	2
33	Label	Polyester	結線ラベル	ポリエステル	1
32	Nut	Brass	六角ナット	C3604	1
31	Wave Washer	Stainless Steel	波形座金	SUS	1
30	Washer	Stainless Steel	平座金	SUS	1
29	Cap	Brass	キャップ	C3604	1
28	Name Plate	Aluminium	銘板	A1050P	1
27	Coil	-----	コイル	-----	1
26	O Ring	FKM	Oリング	FKM	2
25	C Ring	Stainless Steel	C形止め輪	SUS	1
24	Washer	Stainless Steel	平座金	SUS	1
23	Cushion Spring	Stainless Steel	クッションばね	SUS304	1
22	Spring Plate	Stainless Steel	ばね受け	SUS304	1
21	Plunger	Stainless Steel	プランジャ	SUS	1
20	Pipe	Stainless Steel	パイプ	SUS	1
19	O Ring	FKM	Oリング	FKM	1
18	Bolts	Stainless Steel	六角ボルト	SUS	4or6
17	Spring Washer	Stainless Steel	ばね座金	SUS	4or6
16	Push Rod	Stainless Steel	プッシュロッド	SUS304	1
15	C Ring	Stainless Steel	C形止め輪	SUS	1
14	Lift Spring	Stainless Steel	リフトばね	SUS304	1
13	Pilot Valve	Stainless Steel	パイロット弁	SUS304	1
12	Pilot Spring	Stainless Steel	パイロットばね	SUS304	1
11	Pilot Disc	NBR	パイロットディスク	NBR	1
10	Joint Spring	Stainless Steel	連結ばね	SUS304	1
9	Pilot Ring	PTFE	パイロットリング	PTFE	0or1
8	Diaphragm Washer	Stainless Steel	ダイヤフラム座金	SUS304	1
7	Diaphragm	NBR	ダイヤフラム	NBR	1
6	Diaphragm Shell	Stainless Steel	ダイヤフラム押え	SUS304	1
5	Pilot Valve Seat	Stainless Steel	パイロット弁座	SUS304	1
4	Spacer	Stainless Steel	スペーサ	SUS304	1
3	Spring Pin	Stainless Steel	スプリングピン	SUS	1
2	Cover	Cast Stainless Steel	ふた	SCS14A or SCS13	1
1	Body	Cast Stainless Steel	弁箱	SCS14A or SCS13	1
No.	Name of Parts	Material	部品名	材質	Q.TY

結線方法 (Wiring Method)



SOLENOID VALVE

TYPE DP-18C 電磁弁

Approval	T. Watanabe
Check	T. Nagasaka
Drawing	T. Mori
Drawing No.	Y-657-3805-2A
Date	23 OCT. 2023

YOSHITAKE