

# DP-200, 200-N DP-200F, 200F-N

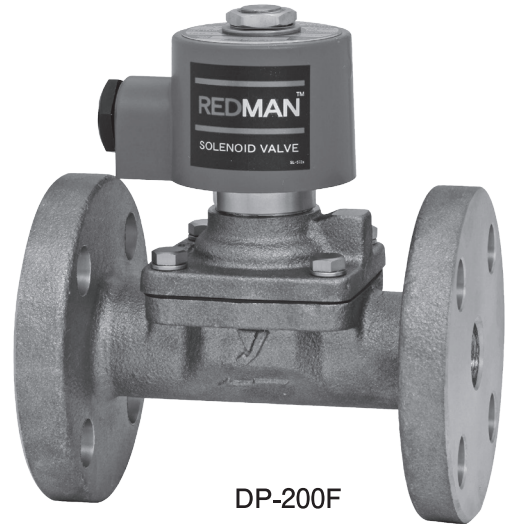
**RED MAN™**  
ULTRA-HIGH PERFORMANCE SOLENOID

水道法基準適合品   
〔DP-200-N, DP-200F-N〕

パイロット式	直動式	ピストン	ダイヤフラム
通電開	通電閉	ACコイル	DCコイル
ステンレス	100V・200V兼用	防爆形	JWWA
弁リーク0			



DP-200



DP-200F

## ■ 特 長

1. ウォーターハンマーの衝撃を軽減、かつ閉弁時間の短縮を実現しました。
2. 弁部は合成ゴムを使用している為、弁座漏れはありません。
3. 0~1.0MPaの幅広い圧力に使用できます。(コイル横向きの場合は0.1~1.0MPa)
4. 取付け姿勢は水平・垂直自由です。(ただし、コイル上向きに対して90°以内)
5. DP-200-Nは定水位弁65A以上のパイロット用電磁弁として使用可能です。  
(50A以下の定水位弁はDD-3-8Nを御推奨いたします。)

## ■ 仕 様

型 式	DP-200	DP-200-N	DP-200F	DP-200F-N
作 動	通電時間形			
呼 び 径	10~50A		15~50A	
構 造	パイロット式ダイヤフラムタイプ			
適 用 流 体	冷温水・空気・窒素ガス・炭酸ガス(乾燥状態)・アルゴンガス・油(20cSt以下:灯油・軽油程度)			
適 用 圧 力	0~1.0MPa(真空使用不可)			
最 低 作 動 差 圧	0MPa(コイル横向きの場合は差圧0.1MPa以上必要)			
弁 座 漏 れ 量	無し(圧力計目視にて確認)			
使 用 温 度	5~60℃(凍結不可)			
周 囲 温 度	50℃以下(凍結不可)			
取 付 姿 勢	水平配管および垂直配管(コイル上向きに対して90°以内)			
材 質	弁 箱	青銅	青銅(NPb処理)	青銅
	弁 体	NBR(ダイヤフラム)		
接 続	JIS Rc		JIS 10K FFフランジ	

- ダイヤフラムFKM(バイトン)仕様も製作いたします。(ただし、対象はDP-200、DP-200Fのみになります。)
- オイルフリーコンプレッサー(ターボ形圧縮機や容積型圧縮機(ロータリー式無給油タイプ))によるドライエアーの空気圧システムにて使用する場合、ゴム部品が短時間で著しく劣化する事があります(オゾンクラックの発生)。この様な場所に設置する場合はお問合せ下さい。

## ■ コイル仕様

定 格 電 圧	AC100/200V結線方法選択形	AC110/220V結線方法選択形
	50/60Hz共用	
呼 び 径	10~50A	
電圧変動許容範囲	定格電圧-5%~+10%	
定 格 電 流	0.42/0.21A	0.38/0.19A
起 動 電 流	1.64/0.82A	1.48/0.74A
絶 縁 種 別	H種	
保 護 等 級・構 造	IP64 (JIS C0920) 耐じん・防まつ形	
絶 縁 抵 抗	50MΩ以上/500Vメガー	
耐 電 圧 試 験	1500V/min	
リ ー ド 線 取 出 し	コンジットG½(CTG16)	

●端子箱付も製作いたします。

## ■ 寸法及び質量

### ●DP-200, DP-200-N

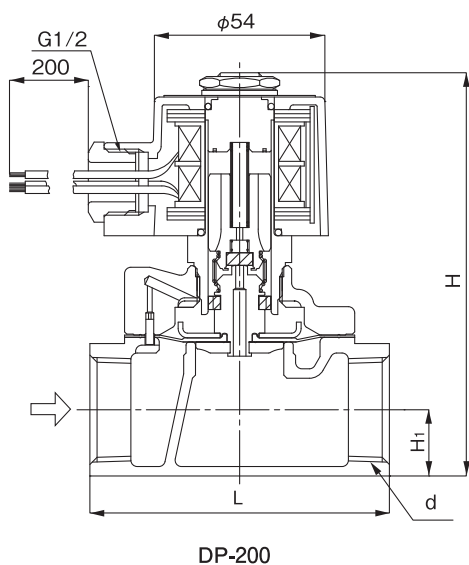
(mm)

呼び径	d	L	H	H <sub>1</sub>	質量(kg)
10A	Rc ⅝	70	114	14.5	1.1
15A	Rc ½				1.1
20A	Rc ¾	80	121	17.5	1.3
25A	Rc 1	95	128	21.0	1.7
32A	Rc 1¼	110	150	26.0	2.5
40A	Rc 1½	120	157	29.5	3.1
50A	Rc 2	140	172	36.5	5.0

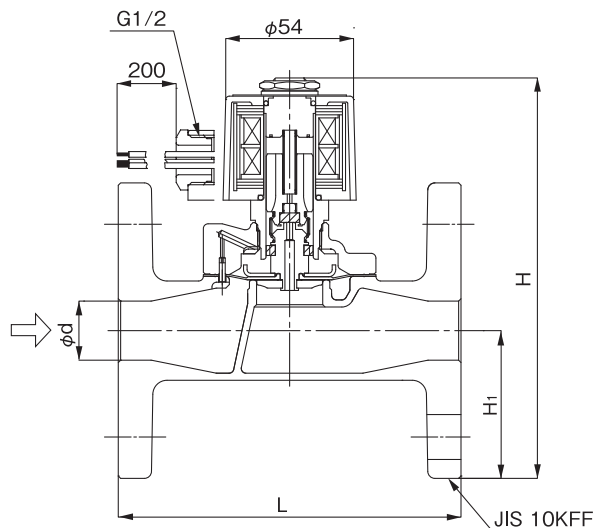
### ●DP-200F, DP-200F-N

(mm)

呼び径	d	L	H	H <sub>1</sub>	質量(kg)
15A	15	120	147	47.5	2.7
20A	20	130	153	50.0	3.3
25A	25	145	169	62.5	4.8
32A	32	160	192	67.5	6.6
40A	40	170	198	70.0	7.3
50A	50	195	213	77.5	10.0

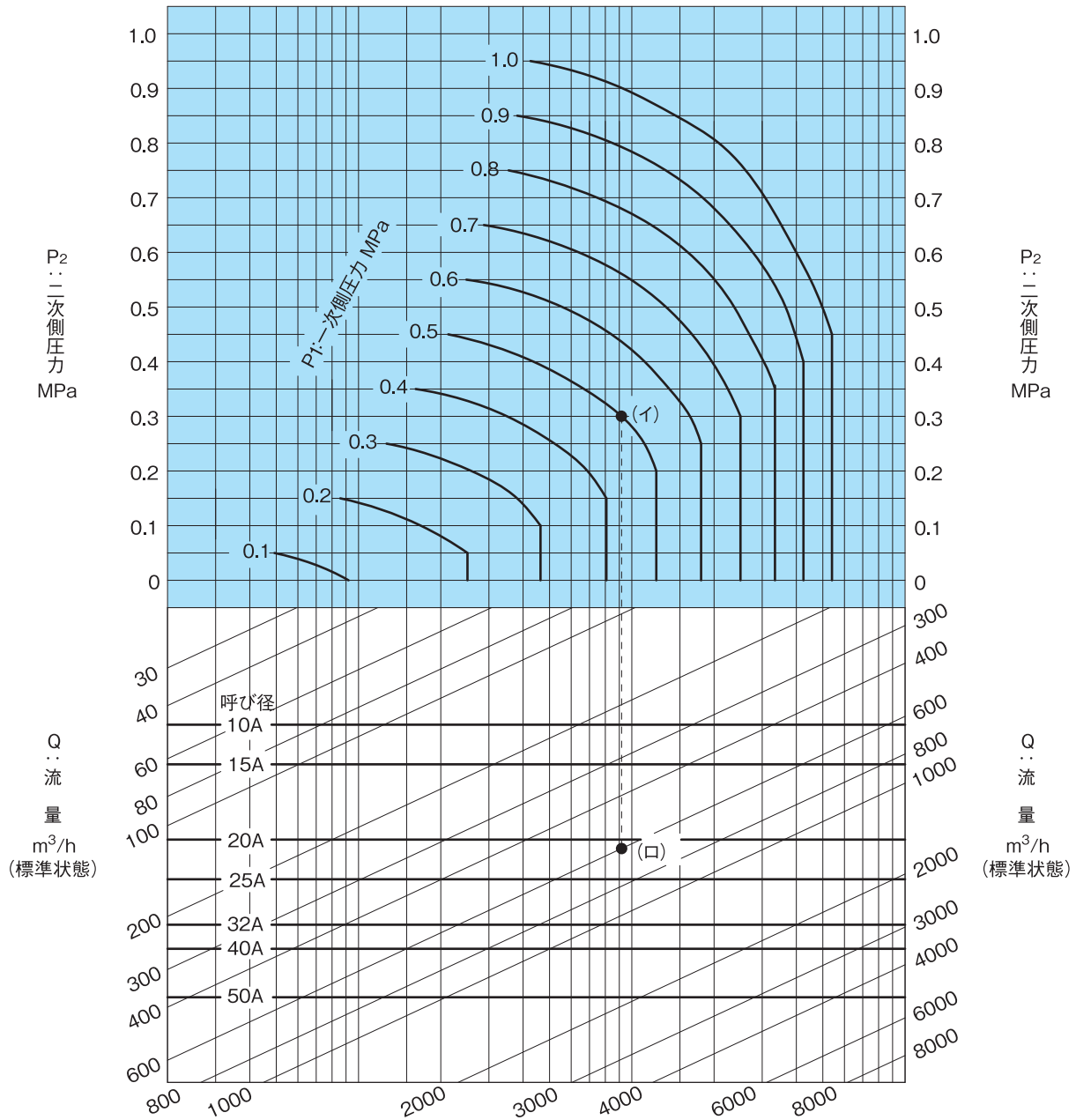


DP-200



DP-200F

## ■ 呼び径選定図表(空気用)

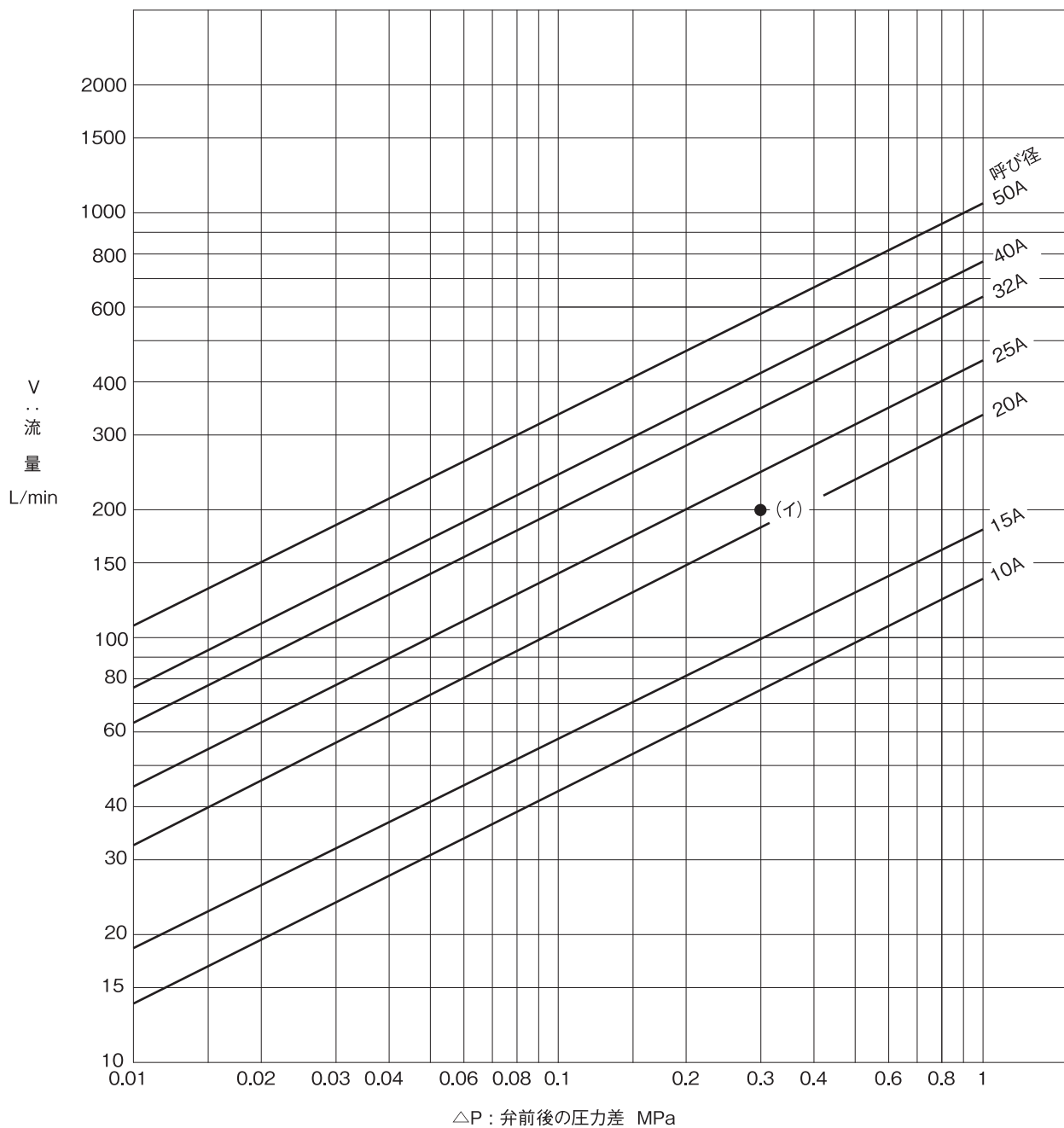


## 図表の見方

一次側圧力( $P_1$ )0.5MPa、二次側圧力( $P_2$ )0.3MPa、空気(20°C)の流量( $Q$ )600 $m^3/h$ (標準状態)に対する呼び径の選定方法は、 $P_1=0.5$ MPa、 $P_2=0.3$ MPaの交点(イ)を求め(イ)より垂直に下がり、 $Q=600m^3/h$ (標準状態)との交点(ロ)を求めます。交点(ロ)は呼び径20Aと25Aの間にあり、大きい方の25Aが求める呼び径になります。

※Cv値及び計算式はP.11-9を参照ください。

## ■ 呼び径選定図表(水用)



## 図表の見方

一次側圧力(P<sub>1</sub>)0.6MPa、二次側圧力(P<sub>2</sub>)0.3MPa、流量(V)200L/minに対する呼び径の選定方法は、弁前後の圧力差〔△P=0.6-0.3=0.3MPa〕とV=200L/minとの交点(イ)を求めます。交点(イ)は呼び径20Aと25Aの間にあり、大きい方の25Aが求める呼び径になります。

※Cv値及び計算式はP.11-9を参照ください。