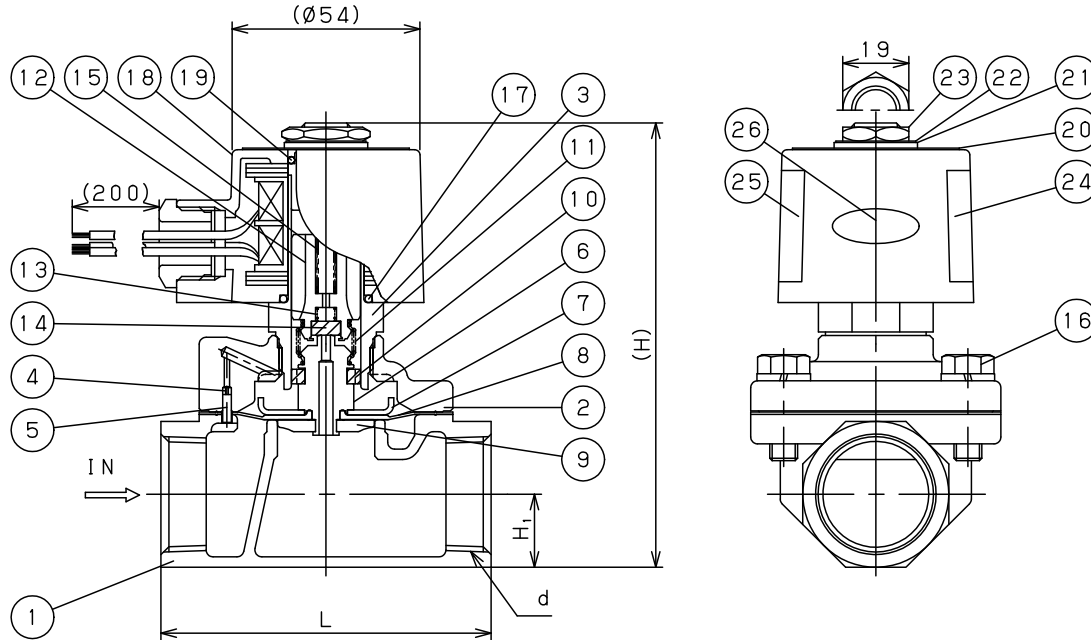




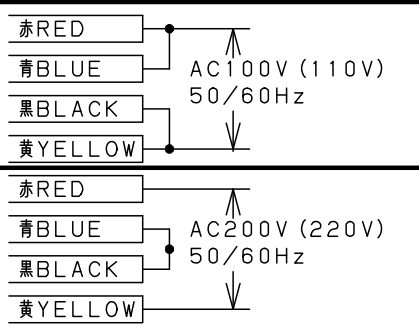
水道法基準適合品



No.	Name of Parts	Material	部品名	材質	Q.TY
26	Label	Polyester	日本水道協会認証センター認証ラベル	ポリエステル	1
25	Label	Polyester	製品ラベル	ポリエステル	1
24	Label	Polyester	結線ラベル	ポリエステル	1
23	Nut	Brass	六角ナット	C3604	1
22	Washer	Stainless Steel	歯付座金	SUS	1
21	Washer	Stainless Steel	平座金	SUS	1
20	Name Plate	Aluminium	銘板	A1050P	1
19	O Ring	FKM	Oリング	FKM	1
18	Coil	—	コイル	—	1
17	O Ring	FKM	Oリング	FKM	1
16	Bolts & Spring Washer	Stainless Steel	六角ボルト & ばね座金	SUS	4or6
15	Kick Spring	Stainless Steel	キックばね	SUS304	1
14	Pilot Disc	NBR	パイロットディスク	NBR	1
13	Pilot Spring	Stainless Steel	パイロットばね	SUS304	1
12	Plunger	Stainless Steel	プランジャ	SUS	1
11	Joint Spring	Stainless Steel	連結ばね	SUS304	1
10	Pilot Ring	PTFE	パイロットリング	PTFE	1
9	Diaphragm Washer	Stainless Steel	ダイヤフラム座金	SUS304	1
8	Diaphragm	NBR	ダイヤフラム	NBR	1
7	Diaphragm Shell	Stainless Steel or Brass	ダイヤフラム押え	SUS304 or C3604	1
6	Pilot Valve Seat	Stainless Steel	パイロット弁座	SUS304	1
5	Spring Pin	Stainless Steel	スプリングピン	SUS	1
4	Nozzle	Brass	ブリードノズル	C3604	1
3	Pipe	Stainless Steel	パイプ	SUS	1
2	Cover	Bronze	ふた	CAC406	1
1	Body	Bronze	弁箱	CAC406	1

注意
 当図面には、秘密情報など法的に守られた情報を含んでいる場合があります。当図面を用いての試作・量産品の製作、並びに第三者への内容・情報の開示等を禁止します。
 株式会社 ヨシタケ

結線方法 (Wiring Method)



Size	d	L	H	H ₁	Weight (kg)
10A	Rc 3/8	70	114	14.5	1.1
15A	Rc 1/2	70	114	14.5	1.1
20A	Rc 3/4	80	121	17.5	1.3
25A	Rc 1	95	128	21.0	1.7
32A	Rc 1 1/4	110	150	26.0	2.5
40A	Rc 1 1/2	120	157	29.5	3.1
50A	Rc 2	140	172	36.5	5.0

Specification	
Fluid	
Press.	MPa
Temp.	℃
Voltage	V
Flow Rate	
Operation	通電時開形 (Nor. Close)

TYPE DP-200-N SOLENOID VALVE
電磁弁

Approval	H. Iwamoto
Check	K. Takenaka
Drawing	S. Harita
Drawing No.	Y-1134-7301-1D
Date	28 FEB. 2017

