

# DS-1,2

蒸気及び空気配管中のドレンは、熱効率の低下、ウォーターハンマーの原因、装置・バルブ・パイプの腐食等、障害を起こします。

DS-1型、DS-2型ドレンセパレーターは、蒸気及び空気を通路形状によって発生する遠心力を利用して、効率よくドレンを分離できます。通常は、蒸気・圧搾空気システムとも、配管サイズと同サイズのセパレーターをご使用ください。



DS-1



DS-2

## ■ 特 長

- 1.サイクロン方式のためドレン分離効率が高い。
- 2.圧力損失は極めて少ない。
- 3.作動部分がない為故障の心配がありません。

## ■ 仕 様

型 式	DS-1	DS-2	
呼 び 径	15~50A	15~100A	150A※1
適 用 流 体	蒸気・空気		
最 高 圧 力	2.0MPa※2 [空気の場合は1.0MPa] 未満		1.8MPa※2 [空気の場合は1.0MPa] 未満
最 高 温 度	220℃		
材 質	球状黒鉛鋳鉄 (FCD450)		
	ねずみ鋳鉄		
	球状黒鉛鋳鉄 (FCD450)		
接 続	JIS Rc	JIS 10・20K FFフランジ	JIS 10K FFフランジ JIS 10・20K RFフランジ

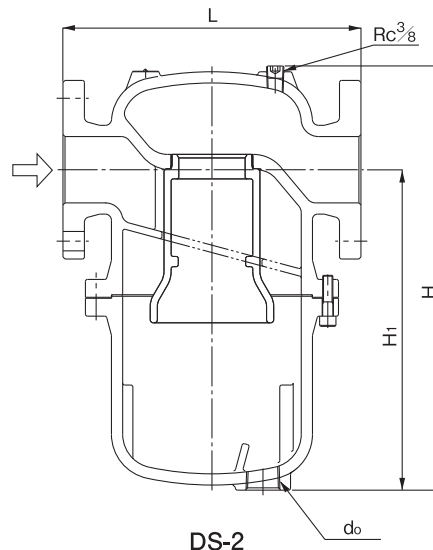
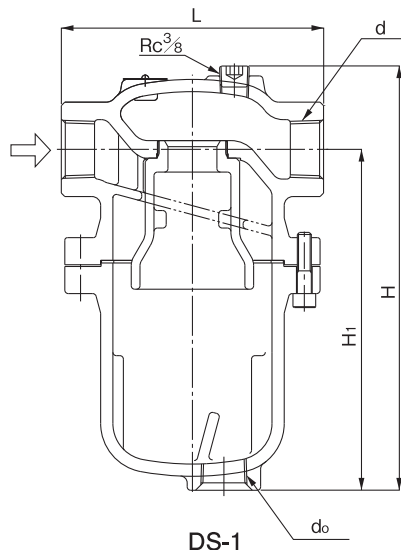
※1 150Aは第2種圧力容器受検品となります。

※2 JIS10K FF、JIS10K RFフランジは1.0MPaとなります。

## ■ 寸法及び質量

型式	呼び径	d	L	H	H <sub>1</sub>	d <sub>0</sub>	質量(kg)
DS-1	15A	Rc 1/2	150	243	193	Rc 3/4	7.1
	20A	Rc 3/4	150	243	193	Rc 3/4	7.1
	25A	Rc 1	150	243	193	Rc 3/4	7.3
	32A	Rc1 1/4	190	282	213	Rc 1	12.5
	40A	Rc1 1/2	190	282	213	Rc 1	12.5
	50A	Rc 2	219	342	260	Rc 1	20.5
DS-2	15A	—	174(178)	243	193	Rc 3/4	8.5 (8.7)
	20A	—	204(208)	243	193	Rc 3/4	9.6 (9.8)
	25A	—	204(208)	243	193	Rc 3/4	10.1 (10.5)
	32A	—	222(226)	282	213	Rc 1	15.6 (16.0)
	40A	—	242(246)	282	213	Rc 1	16.3 (16.7)
	50A	—	246(250)	342	260	Rc 1	24.7 (24.9)
	65A	—	288(292)	418	314	Rc 1	40.0 (40)
	80A	—	335(343)	484	361	Rc1 1/4	54.0 (56.0)
	100A	—	390(402)	594	445	Rc1 1/4	96.0(100.0)
150A	—	556(568)	880	603	Rc 2	280 (290)	

※ ( )内はJIS 20Kの数値です。



## ■ 呼び径選定

ドレンセパレーターを最も効果的に使用し、使用条件を最大限に満足させるには、次のようなことを考慮してください。

### ● ドレンセパレーターの呼び径選定

配管呼び径と同じ呼び径のものを選定します。(配管呼び径=ドレンセパレーターの呼び径) 小さな呼び径のものを使用すると、ドレンセパレーターの圧力損失が大きくなり、機器類の入口側において所定の圧力が保持できない場合がありますのでご注意ください。

## ■ 製品設置の注意事項

1. 取付けに際しては、流体の流れ方向と製品の出入口の方向を確認の上、正しく取付けてください。
2. 配管の支持や製品の固定を確実に行ってください。
3. 製品の取付けに際しては、保守・点検のためのスペースが必要です。下図に示すH<sub>3</sub>寸法のスペースを確保してください。

※DS-1・2型を蒸気でご使用になる場合は、1～2年を目安にガスケットの交換を推奨しています。

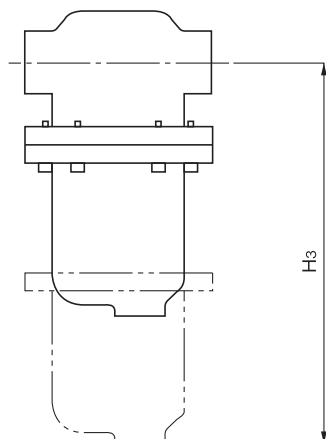


表1. 流体の使用流速

流 体	流 速
蒸 気	30m/sec以下
空 気	15m/sec以下

※必ず、上記の表の流速以下でご使用ください。

※流速が速い場合、ドレンが分離できない場合があります。

表2. メンテナンススペース必要寸法

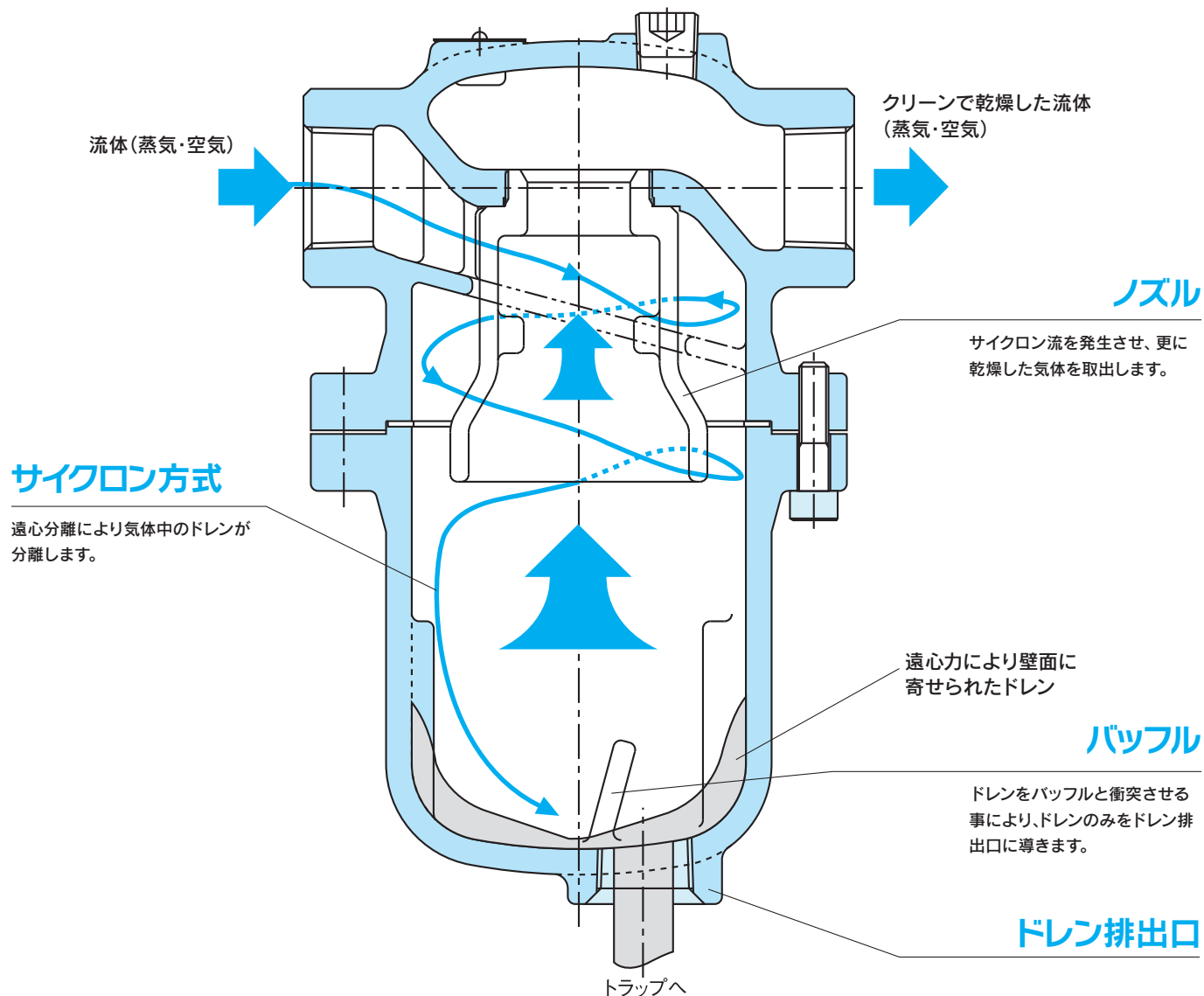
型式	呼び径	H <sub>3</sub>
DS-1 DS-2	15A	210
	20A	210
	25A	210
	32A	240
	40A	240
DS-2	50A	290
	65A	350
	80A	410
	100A	550
	150A	1000

# ドレンセパレーターの構造と原理

Step  
0

1  
減圧弁

可動部はありません。デザインが性能のため、能力は半永久的に変わりません。



## ■作動説明

上図のように蒸気又は空気の流れが、ドレンセパレーターに入ると本体内部構造により遠心力が働きます。ドレンは蒸気又は空気との比重差により壁面に沿って旋回し、バッフルに衝突します。バッフルに衝突したドレンは、ドレン排水口へ導かれ、トラップによって排出されます。

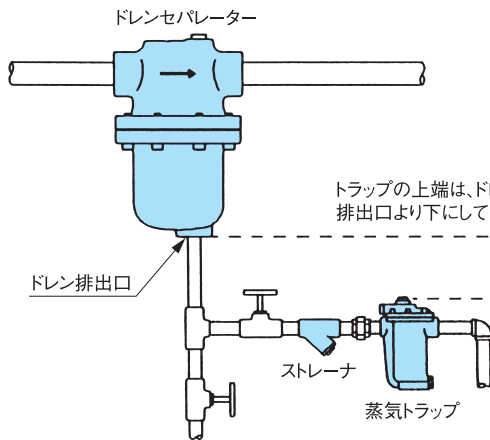


- 圧力損失がほとんど無く、配管サイズと同サイズのセパレーターをお使い頂けます。
- 内部に稼働部品がなく、メンテナンスフリーです(ガスケットの経年劣化を除く)。

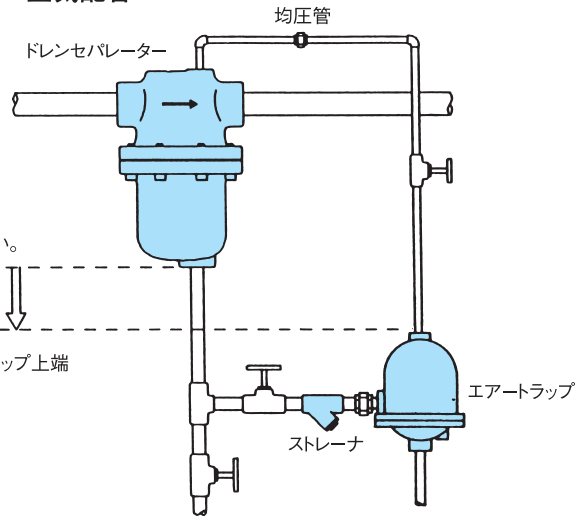
## ドレンセパレーター設置のガイドライン

Step  
1減  
圧  
弁

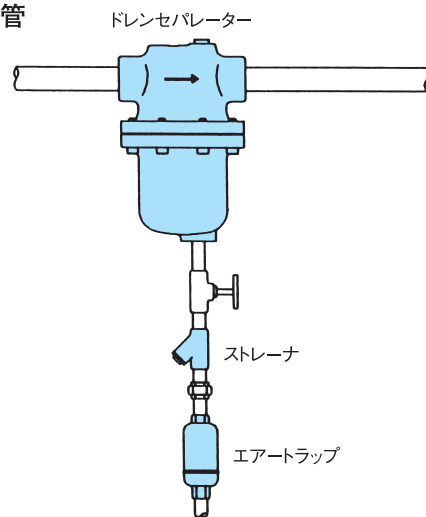
蒸気配管



空気配管

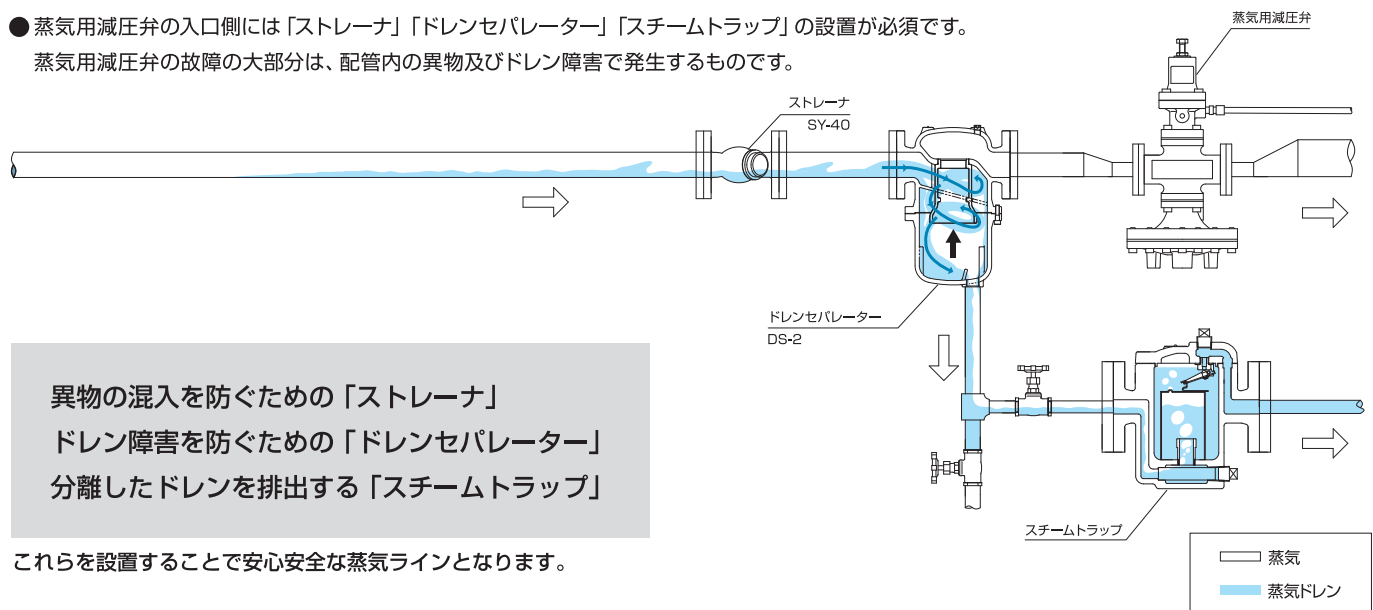


空気配管



- ドレンセパレーターは必ず水平配管で使用し、ドレン排出口を下にして取付けてください。
- ドレンの排出口の下には、トラップ装置を必ず取付けてください。
- トラップの上端は、ドレンセパレーターのドレン排出口より下にしてください。

- 蒸気用減圧弁の入口側には「ストレーナ」「ドレンセパレーター」「スチームトラップ」の設置が必須です。蒸気用減圧弁の故障の大部分は、配管内の異物及びドレン障害で発生するものです。



異物の混入を防ぐための「ストレーナ」  
ドレン障害を防ぐための「ドレンセパレーター」  
分離したドレンを排出する「スチームトラップ」

これらを設置することで安心安全な蒸気ラインとなります。

## ドレンセパレーターとは…？

蒸気・空気配管システムにおいて、ドレン(水)は、錆やウォーターハンマーを誘発するなどの問題を発生させます。更に蒸気システムにおいては、蒸気の乾き度や含有熱量を下げ、熱効率を低下させます。

DS-1/2型ドレンセパレーターは、遠心力と衝突力を利用した気水分離器で、配管内部のドレンを効果的に分離します。

## ■ドレントラブル

蒸気配管システム及び空気・ガスシステムにおいてドレンの処理を怠ると様々な問題が発生します。

## 熱効率の悪化

蒸気システムにおけるドレンは、蒸気の乾き度を低下させるとともに有効熱量(潜熱)を低下させます。状況によりスチームトラップに過大な負荷を与えてしまい排出能力不足になる事があります。又、ドレンが装置の伝熱面に水膜を形成し、熱伝導を妨げ装置の効率を低下させます。

更にボイラーから直接キャリーオーバーされた水(蒸発前の熱水)は不純物等が多く含まれる為、その不純物の一部がスケールを形成し伝熱面の熱伝導を妨げます。

## スケールの発生

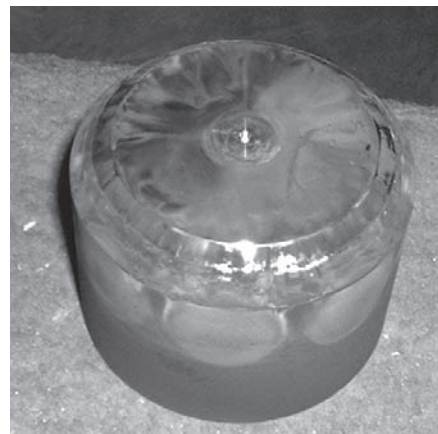
蒸気配管には、一般に配管用炭素鋼鋼管が広く使われており、ドレンなど液体が付着する事により、錆が発生します。この錆等スケールが、減圧弁等の制御機器の故障原因になる可能性が大きくなります。

## 空気・ガスシステムにおけるドレンの問題

ドレンによる配管やバルブの腐食によりストレーナやトラップの詰まりを発生したり、本来エアブローにてクリーニングするはずが逆に汚れを増す事も発生します。

## ウォーターハンマーの発生

水は蒸気に比べ、密度が高く特性上、配管内を流れる流速が遅くなります。しかしながら蒸気配管に含まれるドレンは、高速で流れる蒸気の流速に運ばれ、バルブや制御機器への衝突時に激しい振動・荷重を加える事があります。これがウォーターハンマーと呼ばれるもので、機器の損傷・磨耗(エロージョン)を発生させます。



エロージョン(減圧弁の主弁)