

EB-1J, 2J, 1JL, 2JL

ベローズ

スリーブ

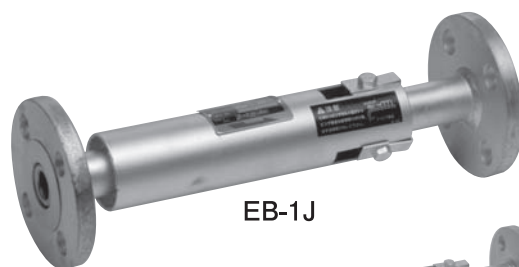
ボール

単式

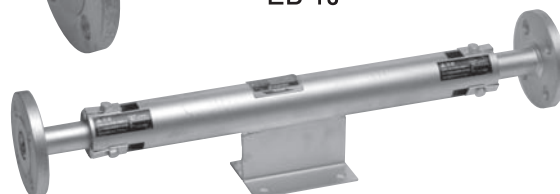
複式

■ 特 長

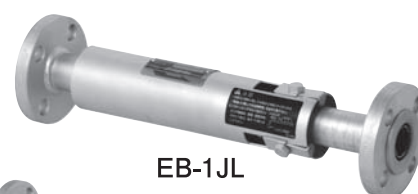
1. バッキンを使用していないので老化による増締めや交換の必要がなく、保守、管理が容易です。
2. フランジ、短管、ベローズの接合により、構造はきわめて簡単です。
3. 外部からの衝撃によるベローズの破損を防止する為、外筒を設けています。
4. 流体の圧力損失、振動、衝撃、腐食等の防止の為、ステンレス鋼による内筒を設けています。
5. 接液部がステンレス鋼の為、耐食、耐久性に優れています。
6. EB-1JL・2JLは端接続にルーズフランジを採用し、ボルト穴の円周方向のズレを吸収できます。



EB-1J



EB-2J



EB-1JL



EB-2JL

■ 仕 様

型 式	EB-1J	EB-1JL	EB-2J	EB-2JL
適 用 流 体	蒸気・空気・冷温水・油・その他非危険流体			
適 用 圧 力	1.0MPa			
最 高 温 度	220°C			
最 大 伸 縮 長 さ	35mm(伸び10mm 縮み25mm)		70mm(伸び20mm 縮み50mm) 但し、アンカーベースを中心にして片側の伸びは10mm、縮みは25mmです。	
外 筒	炭素鋼			
ベ ロ ー ズ ・ 内 筒	ステンレス鋼(SUS316L)			
接 続	JIS 10K フランジ	JIS 10K ルーズフランジ	JIS 10K フランジ	JIS 10K ルーズフランジ

●オールステンレス製も製作いたします。

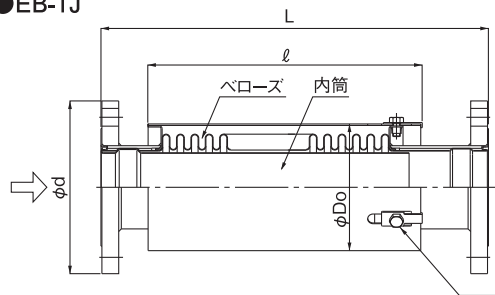
●300A～450Aも製作いたします。(単式:EB-3、複式:EB-4)



EB-3

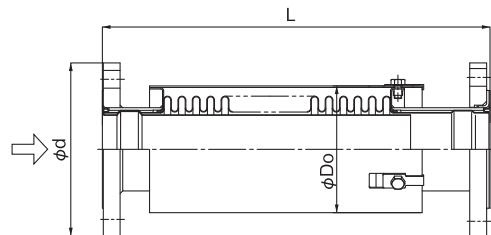
■ 寸法及び質量

●EB-1J



この SHIPPING ボルト及び SHIPPING 座金は配管(固定点及びガイド施工)後すべて取外してください。

●EB-1JL

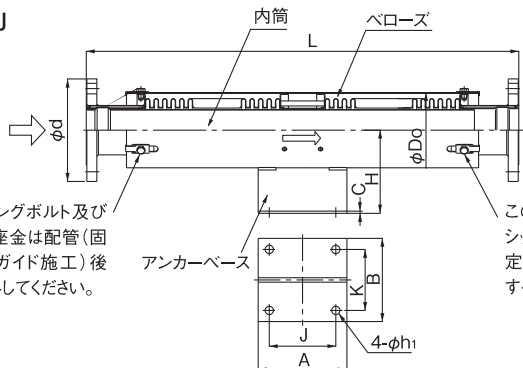


(mm)

呼び径	L	使用最大長さ	使用最小長さ	最大伸縮長さ δ	Do	d	ℓ	質量 (kg)
20A	365	375	340	35	58.2	100	235	2.6
25A	365	375	340	35	58.2	125	235	3.3
32A	365	375	340	35	73.2	135	235	4.8
40A	365	375	340	35	73.2	140	235	5.0
50A	365	375	340	35	98.2	155	239	5.7
65A	415	425	390	35	109.7	175	289	8.9
80A	415	425	390	35	135.7	185	288	10.1
100A	415	425	390	35	161.7	210	288	11.0
125A	440	450	415	35	212.1	250	292	21.0
150A	440	450	415	35	235.1	280	293	26.3
200A	440	450	415	35	291.6	330	280	35.3
250A	465	475	440	35	332.6	400	287	52.5

●呼び径300A~450Aも製作いたします。(型式:EB-3)

●EB-2J

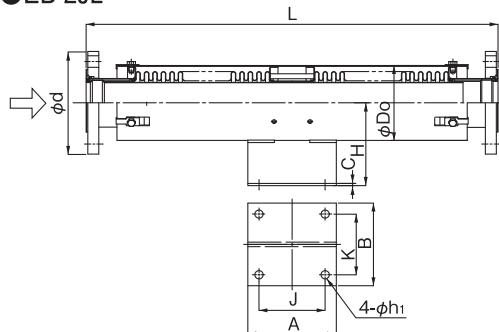


この SHIPPING ボルト及び SHIPPING 座金は配管(固定点及びガイド施工)後すべて取外してください。

アンカーベース

この SHIPPING ボルト及び SHIPPING 座金は配管(固定点及びガイド施工)後すべて取外してください。

●EB-2JL



(mm)

呼び径	L	使用最大長さ	使用最小長さ	最大伸縮長さ δ	Do	d	アンカーベース寸法・JIS B 2352								質量 (kg)
							H	J	K	A	B	C	h ₁	ボルト呼び	
20A	680	700	630	70	58.2	100	100	100	60	135	95	3.2	12	M10	4.6
25A	680	700	630	70	58.2	125	100	100	60	135	95	3.2	12	M10	5.5
32A	680	700	630	70	73.2	135	120	100	70	135	105	3.2	12	M10	6.7
40A	680	700	630	70	73.2	140	120	100	70	135	105	3.2	12	M10	7.0
50A	680	700	630	70	98.2	155	130	100	80	140	120	3.2	15	M12	9.8
65A	780	800	730	70	109.7	175	140	120	100	160	140	4.0	15	M12	11.1
80A	780	800	730	70	135.7	185	150	120	110	160	150	4.0	15	M12	12.6
100A	880	900	830	70	161.7	210	170	120	130	160	175	4.0	19	M16	22.0
125A	880	900	830	70	212.1	250	200	120	150	175	205	4.0	19	M16	34.5
150A	930	950	880	70	235.1	280	220	160	180	215	235	4.5	23	M20	41.6
200A	930	950	880	70	291.6	330	250	160	220	215	285	4.5	25	M22	59.9
250A	980	1000	930	70	332.6	400	300	180	280	255	375	4.5	27	M24	83.0

●呼び径300A~450Aも製作いたします。(型式:EB-4)