

FV-2型

ラジエターバルブ

取扱説明書

この度はヨシタケ製品をお買上げ頂きまして誠にありがとうございました。

お求めの製品を正しく安全にご使用して頂くために、ご使用になる前に必ず本文をお読み下さい。また、この書類は大切に保存して頂きますようお願い致します。

――本文の中で使用されている記号は以下のようになっています。――



注意

取扱いを誤った場合に、使用者が軽傷を負うかまたは物的損害のみが発生する危険の状態が生じることが想定される場合。

目次

製品用途	1
1. 特長	1
2. 仕様	1
3. 寸法及び質量	1
4. 構造	2
5. ご使用前の注意事項	2
6. ご使用時の注意事項	2
7. 分解・点検時の注意事項	2
8. 分解方法	3
9. 組立時の注意事項	3
10. 故障と対策	3

YOSHITAKE

製品用途

蒸気を使用する暖房用放熱器に取り付ける放熱器弁です。

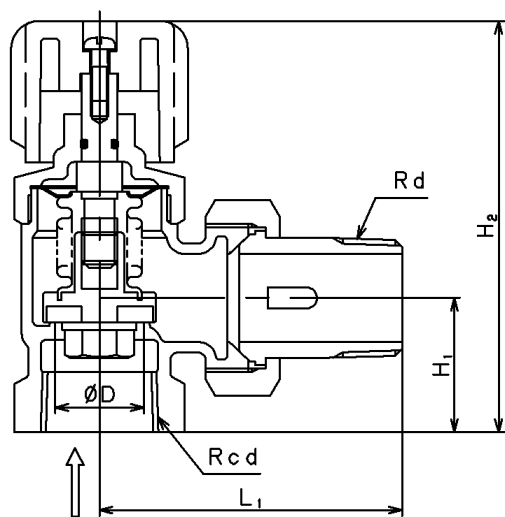
1. 特長

- (1) ベローズ式パッキレス形で、漏れの心配は全くありません。
- (2) 弁部はふっ素樹脂ディスク入りで、完全閉止ができます。
- (3) 蒸気用だけでなく、冷温水用としても使用できます。

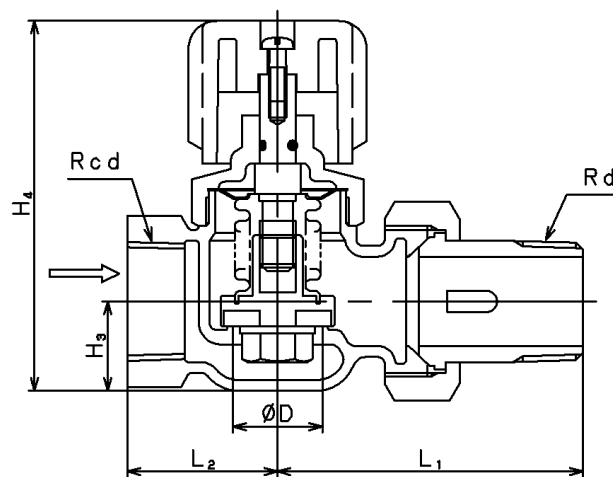
2. 仕様

型	式	FV-2型
呼	び 径	15~32A
適	用 流 体	蒸気 (冷温水)
最	高 圧 力	0.3MPa
最	高 温 度	150℃
材 質	本 体	青銅
	ユニオン	黄銅
	ディスク	ふっ素樹脂
接	続	入口: JIS Rc 出口: JIS R (ユニオン継手)

3. 寸法及び質量



【アングル形】



【ストレート形】

(mm)

呼び径	d	L ₁	L ₂	H ₁	H ₂	H ₃	H ₄	D	質量 (kg)	
									アングル形	ストレート形
15A	1/2	65	35	28	101	17	95	15	0.5	0.6
20A	3/4	75	38	33	108	21	101	20	0.66	0.78
25A	1	86	42	38	117	25	109	25	0.96	1.02
32A	1 1/4	102	52	44	130	28	117	25	1.39	1.54

8. 分解方法

- (1) 配管内の圧力を十分に抜き、圧力計で0を確認して下さい。
- (2) ふた②を回し、弁体一式を取り外します。

9. 組立時の注意事項

注意

- (1) 弁体③と弁棒⑦を十分に組み込み、弁体③が引き上げられた状態でふた②をねじ込んで下さい。
※ディスク④に傷が付いたり、ふた②が十分閉まりきらずに外部漏れを起こす場合があります。

10. 故障と対策

故障状況	故障原因	対策及び処置
流体が漏れる。 または止まらない。	ディスク④に異物の噛み込み及び傷がある。	分解して弁体一式を交換して下さい。
流体が外部に漏れる。	ベローズ⑧が破損している。	ベローズ⑧・Oリング⑬を交換して下さい。