

FV-2

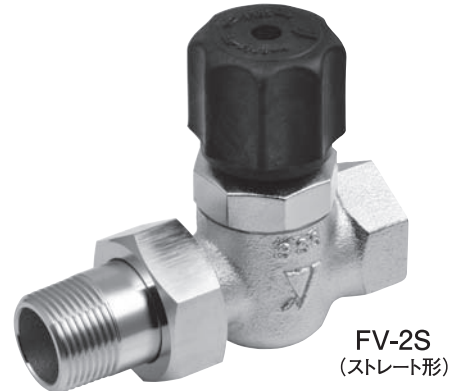
蒸気を使用する暖房用放熱器に取付ける放熱器弁です。

■ 特 長

1. ベローズ式パッキレス形で、漏れの心配は全くありません。
2. 弁部はフッ素樹脂指ディスク入りで、完全閉止ができます。
3. 蒸気用だけでなく、冷温水用としても使用できます。

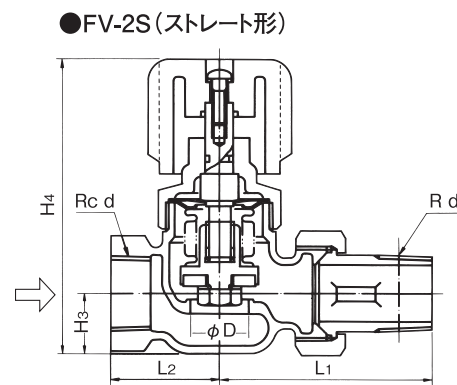
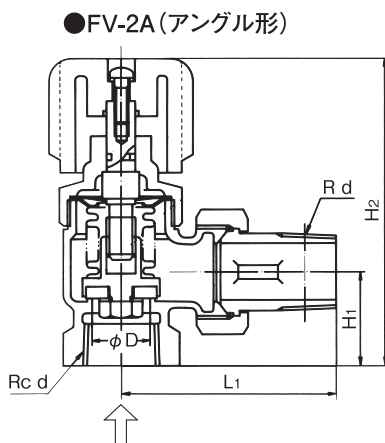
■ 仕 様

適 用 流 体	蒸気(冷温水)	
最 高 圧 力	0.3MPa	
最 高 温 度	150℃	
材 質	本 体	青銅
	ユニオン	黄銅
	弁 体	ふっ素樹脂
接 続	入口:JIS Rc 出口:JIS R(ユニオン継手)	



■ 寸法及び質量

呼び径	d	L ₁	L ₂	H ₁	H ₂	H ₃	H ₄	D	質量 (kg)	
									アングル形	ストレート形
15A	1/2	65	35	28	101	17	95	15	0.5	0.6
20A	3/4	75	38	33	108	21	101	20	0.66	0.78
25A	1	86	42	38	117	25	109	25	0.96	1.02
32A	1 1/4	102	52	44	130	28	117	25	1.39	1.54



■ 最大流量表〈蒸気用〉

呼び径	差 圧 MPa					
	0.05	0.1	0.15	0.2	0.25	0.3
15A	16	21	25	30	35	40
20A	28	36	44	52	60	71
25A	44	57	70	83	98	111
32A	64	84	103	122	142	161

(kg/h)

※この表の流量は最大の状態ですから、十分な安全率を取ってください。