

GD-200シリーズ



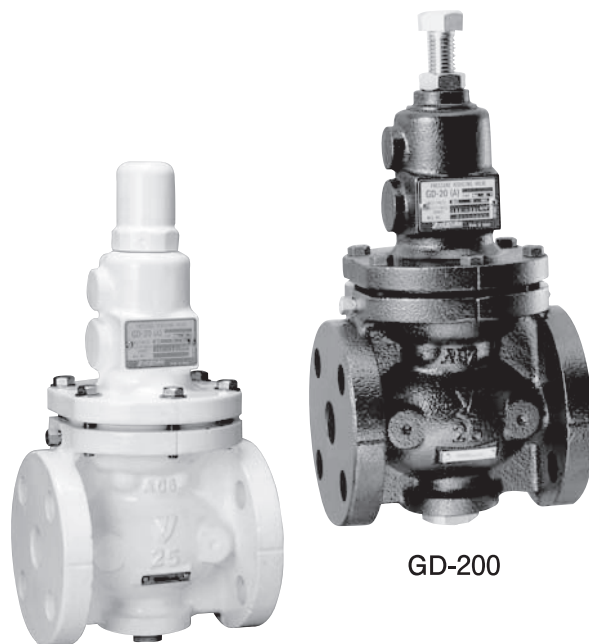
水道法基準適合品 [GD-200C-N]

 1
減圧弁

直動式	パイロット式	ピストン	ダイヤフラム
ベローズ	内部検出	外部検出	ステンレス
ハンドル付	ストレーナ内蔵	微圧	遠隔
弁リーク0	JWWA	ナイロン	

■ 特 長

- 弁構造は、圧力バランス構造を採用しています。
- 弁座にはステンレス鋼を使用していますので、摩耗や耐久性に優れています。
- 上部側一方向からの分解で、内部点検ができます。
- 弁体にディスクを使用している為、弁閉止時の漏れはありません。
- GD-200C、200C-Nは本体内外面をナイロン11でコーティングを行っていますので、耐食性に優れています。
- 配管の取付け方向は水平・垂直任意です。(ただし、100A以上は水平方向のみとなります。)



GD-200C

GD-200

■ 仕 様

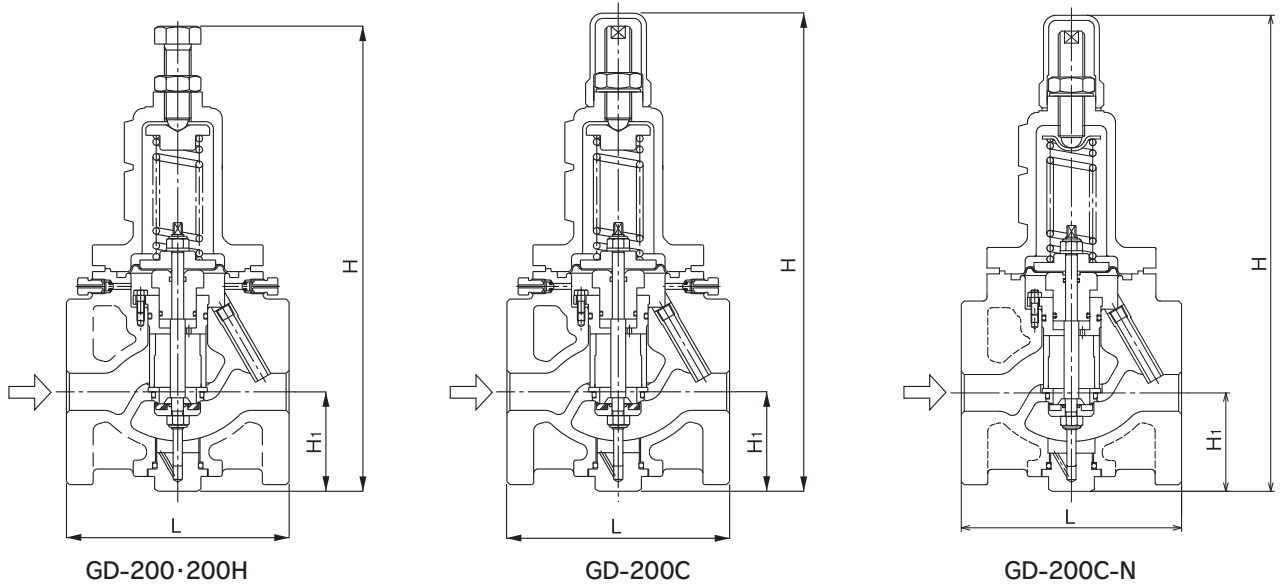
型 式		GD-200	GD-200C	GD-200C-N	GD-200H
適 用 流 体		冷温水、油(灯油、A・B重油)、空気、 その他非危険流体		冷温水	冷温水、油(灯油、A・B重油)、空気、 その他非危険流体
一 次 側 圧 力		1.0MPa以下			2.0MPa以下
二 次 側 圧 力		15A~80A (A)0.05~0.25MPa (B)0.26~0.7MPa 100A~150A (A)0.05~0.25MPa (B)0.26~0.5MPa			15A~50A (A)0.05~0.25MPa (B)0.26~0.7MPa (C)0.5~1.0MPa 65A、80A (A)0.05~0.25MPa (B)0.26~0.7MPa (C)0.5~0.9MPa 100A~150A (A)0.05~0.25MPa (B)0.26~0.5MPa (C)0.5~0.75MPa
最 小 差 圧		0.05MPa			
最 大 減 圧 比		10:1			
最 小 調 整 可 能 流 量		水 : 5L/min 空気 : 10m ³ /h(標準状態)		5L/min	水 : 5L/min 空気 : 10m ³ /h(標準状態)
流 体 温 度		5~80℃	5~60℃		5~80℃
液 体 粘 度		600cSt以下		—	600cSt以下
材 質	本 体	球状黒鉛鑄鉄(FCD450)			
	弁 座	ステンレス鋼			
質	弁 体	NBR		EPDM or FKM	NBR
	ダ イ ヤ フ ラ ム	NBR		EPDM or FKM	NBR
接 続		JIS 10K FFフランジ			JIS 20K RFフランジ
本 体 内 面 処 理		15~100A 電着塗装 125~150A タール系塗装(黒) または電着塗装	ナイロン11 (本体内外面)		15 ~100A : 電着塗装 125~150A : タール系塗装(黒) または電着塗装

- GD-200、200C、200H:FKM(バイトン)仕様も製作いたします。(ただし、GD-200H(C)65A~150Aは除く)
- GD-200、200C、200H:圧力計付(JIS Rc1/4)も製作します。ご要望によりJIS Rc3/8も製作いたします。
- GD-200C-N:圧力計接続口径はJIS Rc3/8です。ご要望により圧力計付も製作します。(75φ、0.5MPa用、1.0MPa用)
- オイルフリーコンプレッサー(ターボ形圧縮機や容積型圧縮機(ロータリー式無給油タイプ))によるドライエアーの空気圧システムにて使用する場合、ゴム部品が短時間で著しく劣化する事があります(オゾンクラックの発生)。この様な場所に設置する場合はお問合せ下さい。

GD-200C-N



■ 寸法及び質量



呼び径により部品形状が異なります。

●GD-200、200H

(mm)

呼び径	L	H	H ₁	質量 (kg)	
				GD-200	GD-200H
15A	145	310	57	8.2	8.2
20A	150	310	57	8.2	8.2
25A	150	333	67	10.0	10.0
32A	195	397	76	17.3	17.3
40A	195	397	76	17.3	17.3
50A	195	415	81	19.2	19.2
65A	270	555	110	40.0	40.0
80A	270	582	125	43.7	43.7
100A	308	645	143	70.0	70.7
125A	380(384)	849	179	144.0	145.0
150A	400(404)	918	204	173.0	175.0

※()内の数値はGD-200Hの寸法です。

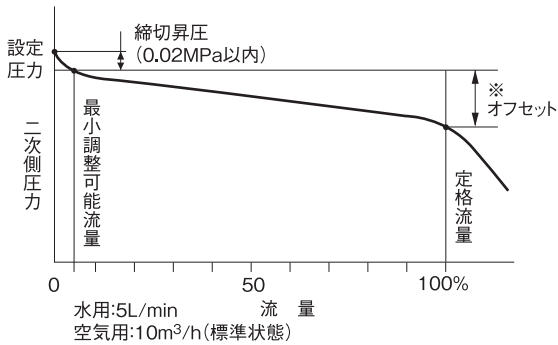
●GD-200C、200C-N

(mm)

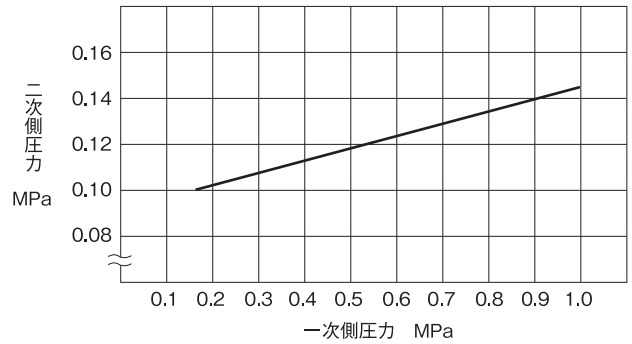
呼び径	L	H	H ₁	質量 (kg)	
				GD-200C	GD-200C-N
15A	145	296	57	8.3	8.3
20A	150	296	57	8.3	8.3
25A	150	318	67	10.1	10.1
32A	195	398	76	17.4	17.4
40A	195	398	76	17.4	17.4
50A	195	412	81	19.3	19.3
65A	270	573(575)	113(110)	40.1	45.0
80A	270	598(600)	128(125)	43.8	50.0
100A	308	666(670)	146(143)	70.1	75.0
125A	380(384)	875(900)	182(179)	144.1	145.0
150A	400(404)	930(960)	207(204)	173.1	180.0

※()内の数値はGD-200C-Nの寸法です。

流量特性線図



圧力特性線図

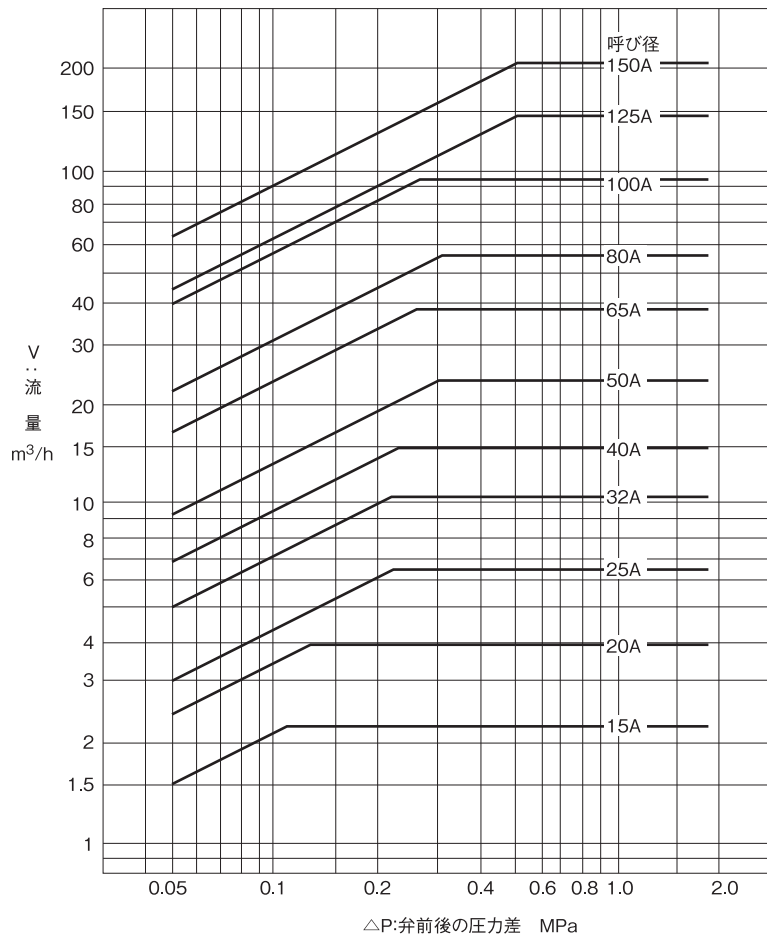


※オフセット

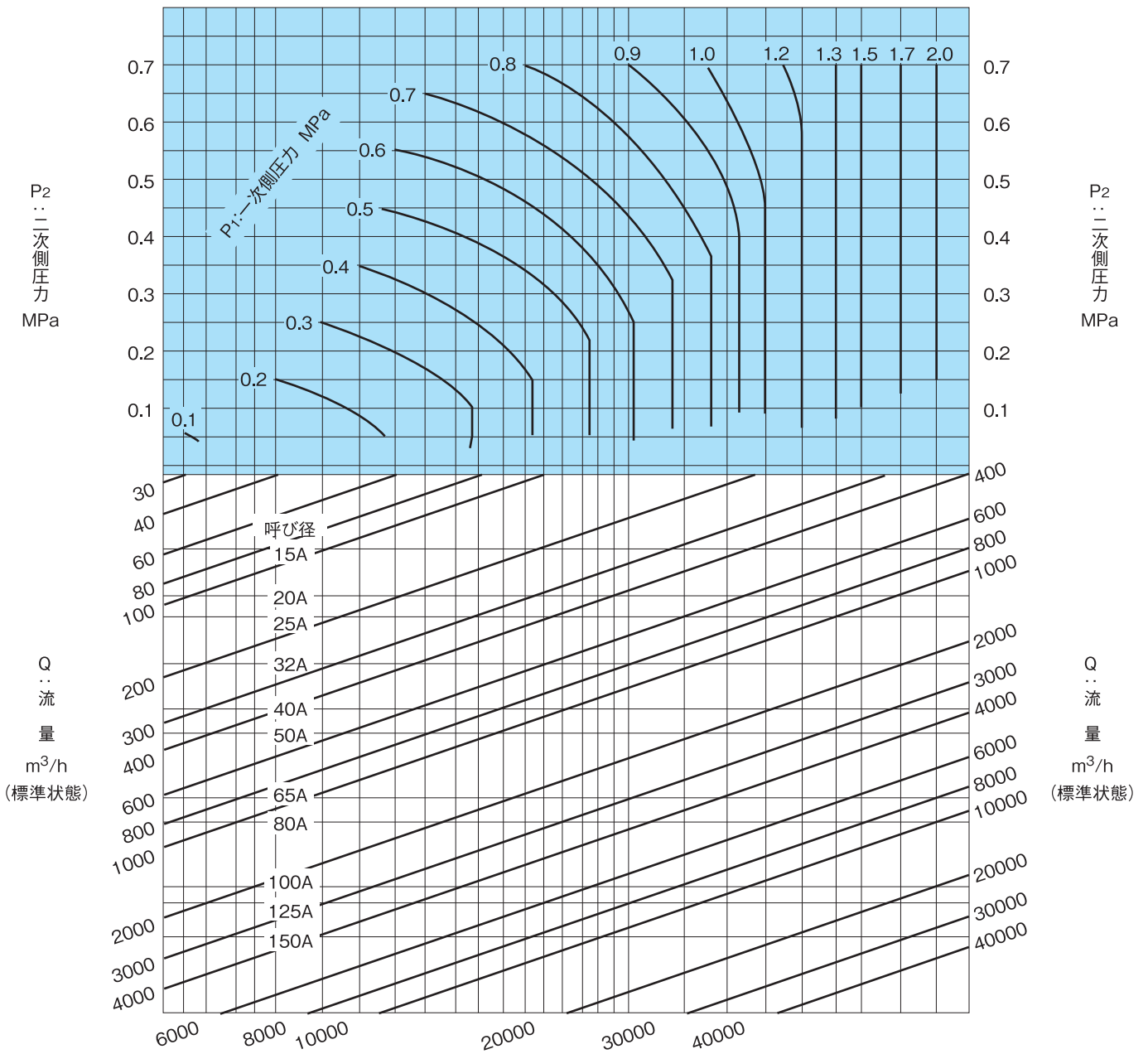
呼び径	ばね区分	オフセット
15~50A	(A)、(B)	設定範囲0.05~0.7 MPaの時0.05MPa以内
	(C)	設定範囲0.5 ~1.0 MPaの時0.11MPa以内
65、80A	(A)、(B)	設定範囲0.05~0.7 MPaの時0.05MPa以内
	(C)	設定範囲0.5 ~0.9 MPaの時0.11MPa以内
100A	(A)、(B)	設定範囲0.05~0.5 MPaの時0.05MPa以内
	(C)	設定範囲0.5 ~0.75MPaの時0.11MPa以内
125、150A	(A)	設定範囲0.05~0.25MPaの時0.05MPa以内
	(B)	設定範囲0.26~0.5 MPaの時0.07MPa以内
	(C)	設定範囲0.5 ~0.75MPaの時0.11MPa以内

一次側圧力0.15MPaのときに二次側圧力を0.10MPaに設定し、一次側圧力0.15~1.0MPaに変化させた時の二次側圧力の変動を示します。

GD-200シリーズ、GD-20型減圧弁 呼び径選定図表(水用)



■ GD-200シリーズ、GD-20型減圧弁 呼び径選定図表(空気用)



※二次側配管抵抗等を考慮し、使用する流量は10~20%の安全率(余裕)をお取りください。