

GD-20R, 20RC

- 直動式
- パイロット式
- ダイヤフラム
- ピストン
- ペローズ
- 内部検出
- 外部検出
- ステンレス
- ナイロン
- 微圧
- 差圧調整
- 落水防止

■ 特 長

- 1.ポンプのリリーフ弁として用いられ、負荷変動による圧力変化分を逃し、ポンプ運転中常に管内圧力を一定に保ちます。
- 2.中高層ビル設備の開放回路方式でポンプの停止時、管内の流体の落水防止用に使われます。
- 3.圧力検出部を大きくとっている為圧力変化に対する応答性・締切性が確実です。
- 4.GD-20RCは本体内外面をナイロン11でコーティングを行っていますので、耐食性に優れています。



■ 仕 様

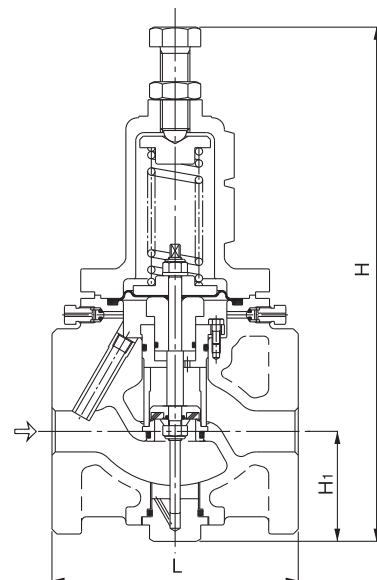
型 式		GD-20R	GD-20RC
適 用 流 体		冷温水・油(灯油、A・B重油)、空気、その他非危険流体	
調 整 圧 力 範 囲		15A～80A (A) 0.05～0.25MPa、(B) 0.26～0.7MPa 100A～150A (A) 0.05～0.25MPa、(B) 0.26～0.5MPa	
流 体 温 度		5～80℃	5～60℃
流 体 粘 度		600cSt以下	
材 質	本 体	球状黒鉛鋳鉄(FCD450)	
	弁 座	ステンレス鋼又は青銅	
	弁 体	NBR	
	ダイヤフラム	NBR	
接 続		JIS 10K FFフランジ	
本 体 内 面 処 理		電着塗装	ナイロン11(本体内外面)

- FKM(バイトン)仕様も製作いたします。
 - 外部検出仕様も製作いたします。
 - 要部ステンレス製も製作いたします。
 - ステンレス製も製作いたします。(15A～100A)ただし、オールステンレス製の65A以上は調整圧力によって製作できない場合がありますので、必ずお問い合わせください。
 - 水抜プラグ付も製作いたします。
- ※ご使用の油に含まれる添加剤によっては、ゴム類の劣化が促進されることがあります。

■ 寸法及び質量

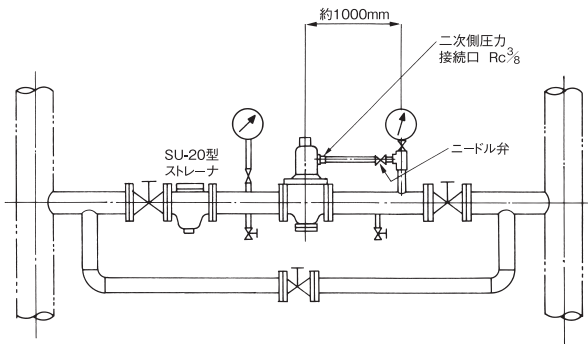
呼び径	L	H	H ₁	質量(kg)
15A	145	309	57	8.2
20A	150	309	57	8.2
25A	150	330	67	10.0
32A	195	395	76	17.3
40A	195	395	76	17.3
50A	195	409	81	19.2
65A	270	553	110	40.0
80A	270	575	125	43.7
100A	308	637	143	70.0
125A	380	835	179	144.0
150A	400	904	204	173.0

注) 表中の質量はGD-20Rの数値です。



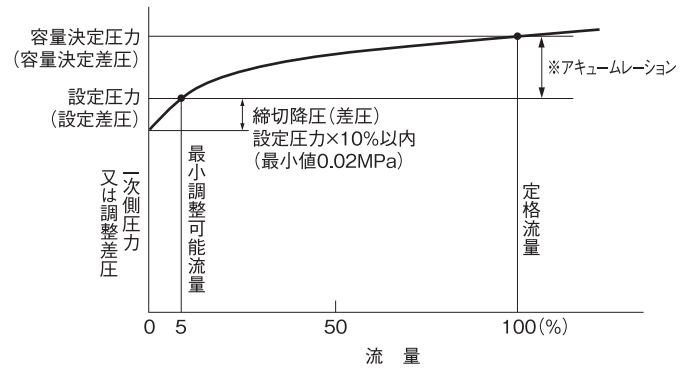
呼び径により部品形状が多少異なります。

■ 配管図例



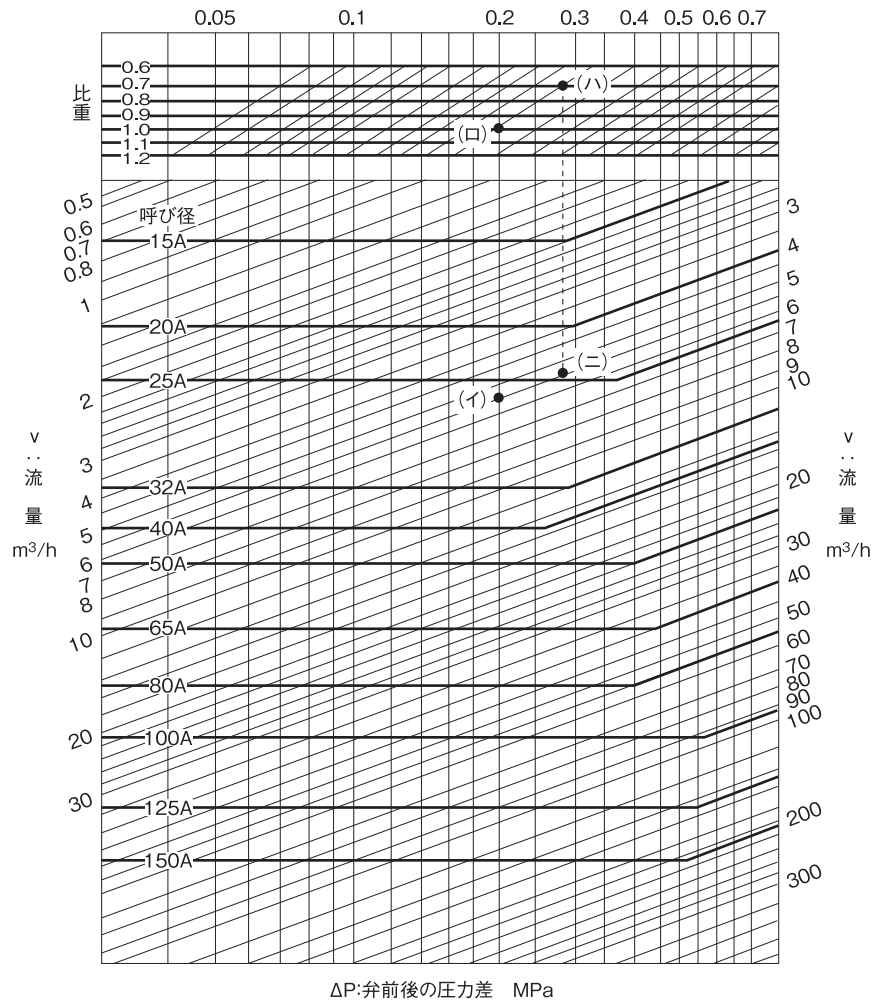
※差圧調整弁の二次側圧力接続口にはニードル弁を取付けてください。

■ GD-20R・GD-21型 選定資料



設定範囲MPa	アキュムレーションMPa
0.05~0.25	0.05 以内
0.26~0.7	0.105以内

■ GD-20R・GD-21型 呼び径選定図表(液体用)



例題

弁前後の圧力差(ΔP)0.2MPa、比重1(水)、流量(V)5.5m³/hに対する呼び径の選定方法は、弁前後の圧力差(ΔP)0.2MPaを垂直に下り、流量(V)5.5m³/hの交点(イ)を求めます。交点(イ)は呼び径25Aと32Aの間にあり、大きい方を選び32Aが求める呼び径です。

同条件で、比重0.7の場合、弁前後の圧力差(ΔP)0.2MPaを垂直に下り、比重1との交点(ロ)を求め、交点(ロ)より比重0.7の線上に平行移動し交点(ハ)を求めます。交点(ハ)より垂直に下り、流量(V)5.5m³/hの交点(ニ)を求めます。交点(ニ)は呼び径20Aと25Aの間にあり、大きい方を選び25Aが求める呼び径です。

※GD-21型差圧調整弁は比重1で選定してください。

GD-20R型 呼び径選定図表(空気用)

