

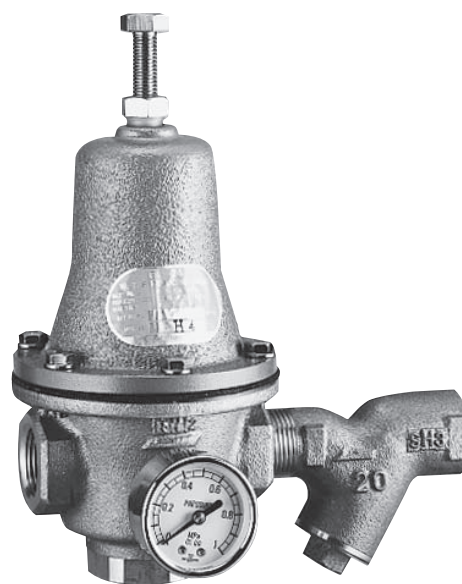
# GD-24GS, 24GS-N



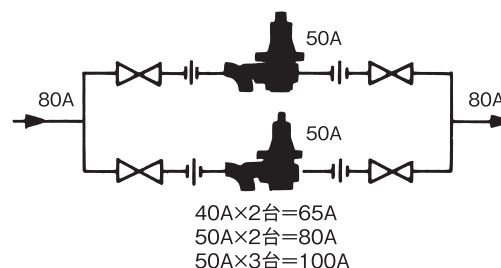
水道法基準適合品〔GD-24GS-N〕

 1  
減圧弁

直動式	パイロット式	ピストン	ダイヤフラム
ベローズ	内部検出	外部検出	ステンレス
ハンドル付	ストレーナ内蔵	微圧	遠隔
弁リーク0	JWWA	ナイロン	



●大容量の減圧弁が必要なときは、並列に配管してご使用ください。



## ■ 特 長

- 直動式減圧弁の吊り金タイプなので、弁駆動部には、Oリング等の摺動部がない為、駆動部の摩耗等によって起こる性能劣化がなく、耐久性に優れています。
- 接水部は耐食性材料を使用しています。
- 弁座にはステンレス鋼を使用していますので、摩耗や耐久性に優れています。
- 圧力計がついていますので特別な部品スペースが不要です。
- SY-24型ストレーナが、直接取付きますのでニップル等の配管機材が不要です。
- SY-24型ストレーナのキャップシールには、Oリングを使用していますので簡単に取外しができます。(標準スクリーン: 60メッシュ入り)
- 配管の取付け方向 (水平・垂直) は、任意です。

## ■ 仕 様

型 式	GD-24GS	GD-24GS-N
適 用 流 体	冷温水	水道水
一 次 側 圧 力	0.2~1.6MPa	0.2~1.0MPa
二 次 側 圧 力	0.05~0.55MPa	
最 小 差 圧	0.05MPa	
最 大 減 圧 比	10:1	
流 体 温 度	※ 5~80℃	
材 質	弁 箱	青銅
	弁 体	ウレタンゴム
	弁 座	ステンレス鋼
	ダ イ ヤ フ ラ ム	耐塩素EPDM
接 続	JIS Rc	

●GD-24GS:減圧弁(GD-24)・圧力計・ストレーナ(SY-24)のセット品。

●GD-24GS-N:減圧弁(GD-24G-N)・圧力計・ストレーナ(SY-24-N)のセット品。

(圧力計とストレーナが同梱されていますので、現地で配管施工時に減圧弁本体へ組み付けてください。)

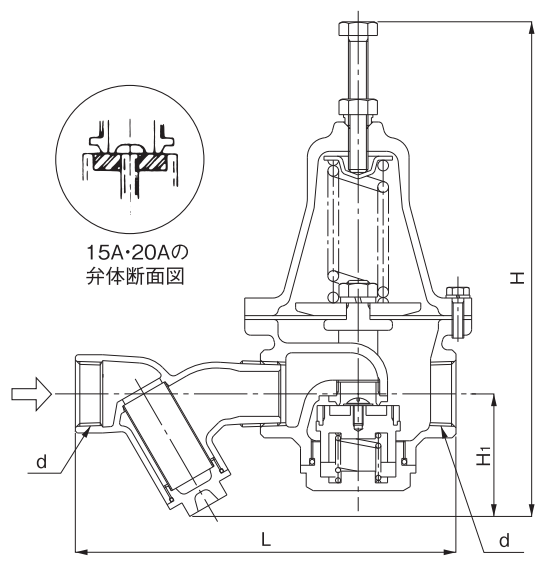
●圧力計口径はJIS Rc $\frac{1}{8}$ です。(40φ、1.0MPa用)

●圧力計の精度は±3.0%F.S.です。

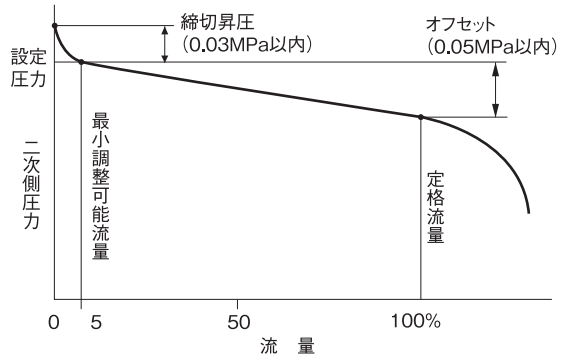
※70℃以上での連続使用は避けてください。

■ 寸法及び質量

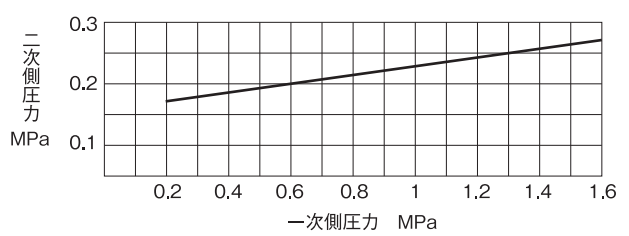
呼び径	d	L	H	H <sub>1</sub>	質量 (kg)
15A	Rc 1/2	150	197.5	46	2.1
20A	Rc 3/4	169	216	51	2.8
25A	Rc 1	193	243	63	3.9
32A	Rc 1 1/4	236	285	80	5.7
40A	Rc 1 1/2	286	343	90	9.7
50A	Rc 2	343	404	112	17.5



流量特性線図

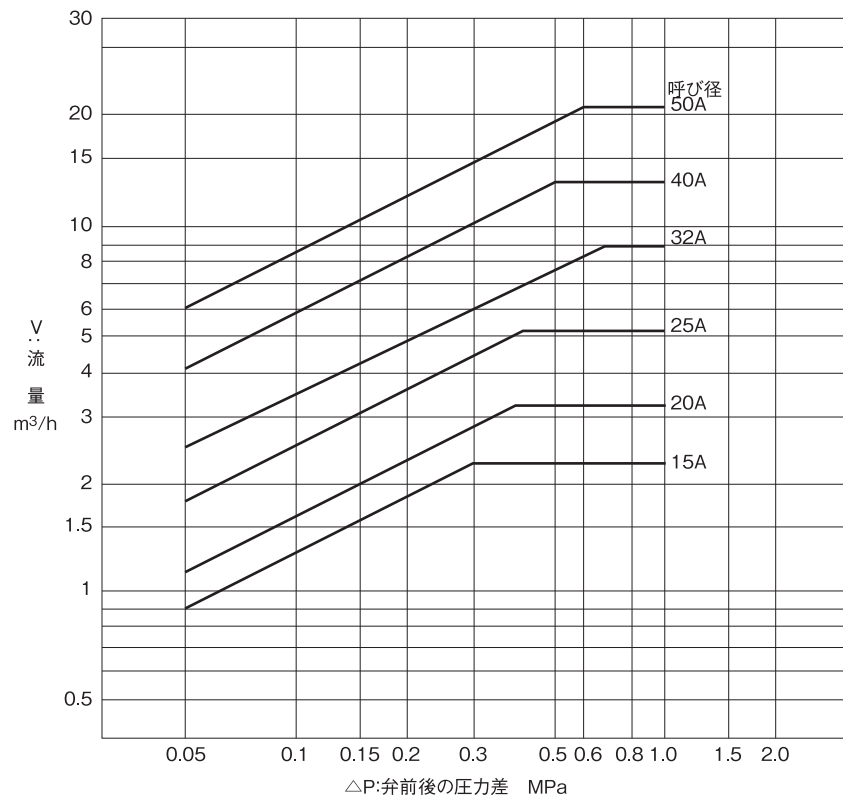


圧力特性線図



一次側圧力0.6MPaのときに二次側圧力を0.2MPaに設定し、一次側圧力を0.2~1.6MPaに変化させた時の二次側設定圧力の変動を示します。

■ GD-24GS型減圧弁 呼び径選定図表(水用)



- (注)1. 左記の線図はGD-24型減圧弁単品の流量特性です。
- 2. 配管内の流速は音の発生、耐久性を考えますと2m/s以内が理想的です。