

GD-25GJ,25JC

GD-25GJ・25JC型減圧弁は、戸別給水用減圧弁として、低騒音給水を実現した製品です。給水側圧力の変動に対して、きわめて安定した二次側圧力を保持できるとともにストレーナを内蔵し、かつ小型軽量に設計されていますので配管取扱いが容易です。



■ 特 長

1. 減圧弁自身の騒音を解消しましたので、深夜の給水でも安心です。
2. 給水圧力は、標準設定圧力に調整済のため、現地での圧力調整は不要です。
3. 弁構造は圧力バランス構造を採用していますので、一次側圧力に影響されることなく二次側圧力を常に一定に保ちます。
4. ストレーナを内蔵していますので、ごみ、砂等の混入があった場合これを採取し、弁部への噛み込みや二次側への流出を防ぎます。
5. ストレーナキャップは工具を使用せず取外しができます。また、ストレーナとストレーナキャップが一体ですので、弁箱内にストレーナが残らず保守点検が容易です。
6. 密閉構造ですので、ダイヤフラムが破損しても流体が外部に流出することがありません。
7. 圧力計継手付のため、通水したまま圧力計の取付けが可能で、簡単に設定圧力の確認ができます。
8. GD-25JC型は逆止弁を内蔵していますので、断水時に給水器具等からの逆流を防止し、給水本管の水質に悪影響を及ぼしません。

■ 仕 様

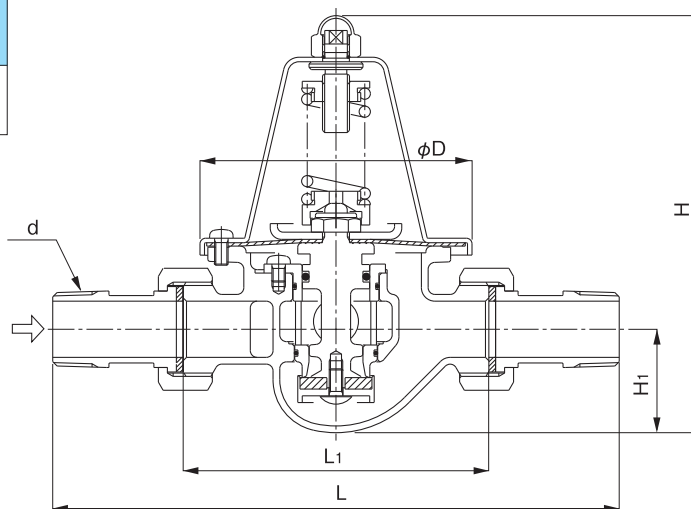
呼 び 径	25A	
適 用 流 体	水道水	
一 次 側 圧 力	1.0MPa以下	
二 次 側 圧 力	(A) 0.05~0.10MPa〔標準設定0.09MPa〕	
	(B) 0.10~0.22MPa〔標準設定0.20MPa〕	
	(C) 0.20~0.35MPa〔標準設定0.25MPa〕	
弁 前 後 の 最 小 差 圧	0.02MPa	
最 大 減 圧 比	10:1	
最 小 調 整 可 能 流 量	0.5L/min	
流 体 温 度	5~90℃(GD-25JCは5~60℃)	
定 格 流 量	85L/min(差圧0.10MPa以上の場合は100L/min)	
材 質	弁 箱	青銅(NPb処理)
	弁 座	青銅(NPb処理)
	弁 棒	黄銅
	弁 体	合成ゴム
	ダ イ ヤ フ ラ ム	合成ゴム
接 続	JIS R1(ユニオン継手)	
圧 力 計 継 手	JIS Rc $\frac{1}{8}$	
騒 音	公共住宅事業者等連絡協議会 編集「公共住宅建設工事共通仕様書」に準拠	
二 次 側 耐 圧	二次側最高使用圧力の1.2倍	

- ストレーナ網目は40メッシュです。
- 圧力計付(A形・D形)は、オプションです。(0.5MPa用)
- 圧力計(JIS R1/8)は現地で接続してください。
- 圧力計の精度は±3%F.S.です。
- GD-25JC型の逆止弁の閉止圧力は0.005MPa以上です。
- 保温材は難燃材を使用しています。

■ 寸法及び質量

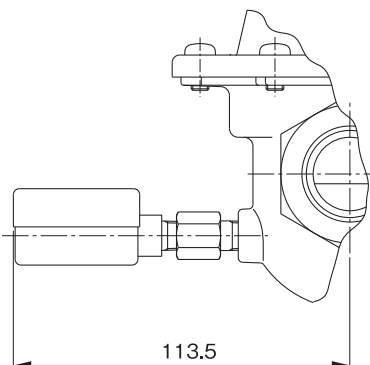
(mm)						
d	L	L ₁	H	H ₁	ΦD	質量 (kg)
R1	252	136	186	46	121	3.5

※GD-25JCは質量が多少異なります。

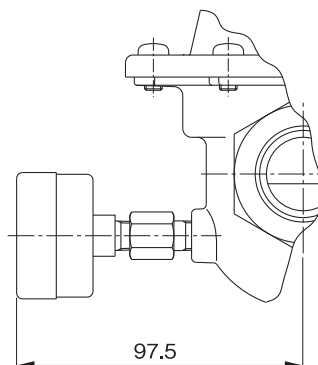


■ オプション(圧力計)装着寸法

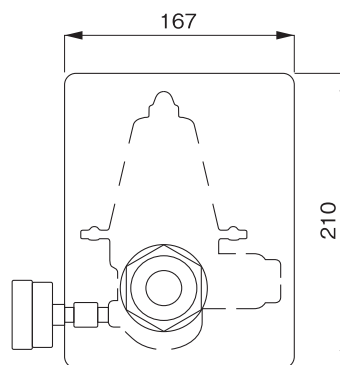
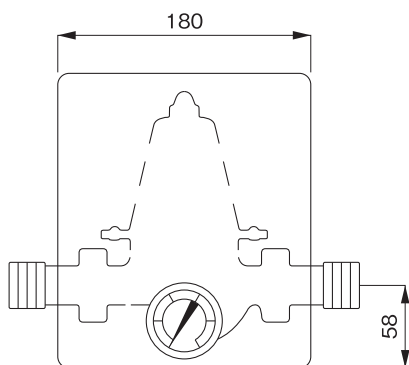
●A形圧力計付



●D形圧力計付

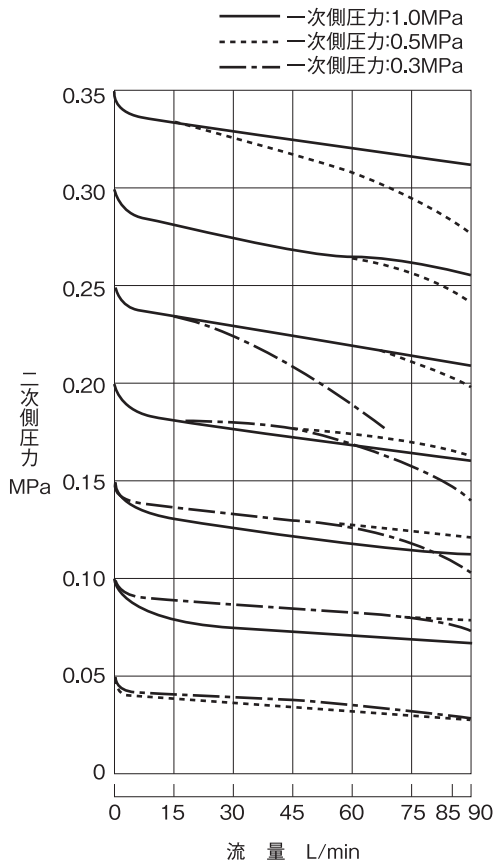


■ 保温材寸法

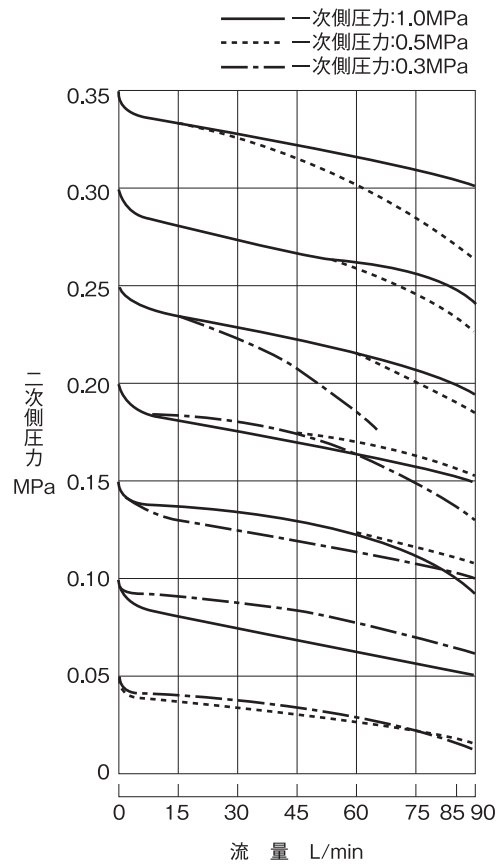


流量特性線図

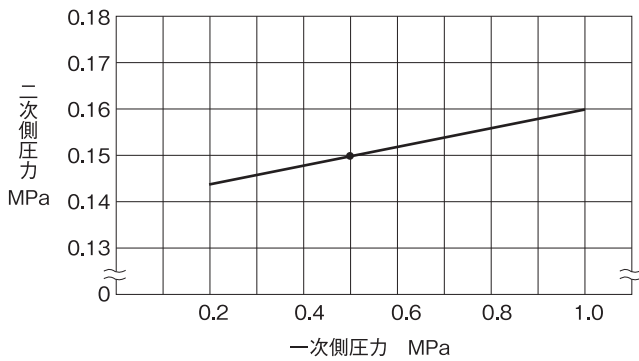
●GD-25GJ、GJ-K、GJ-L



●GD-25JC

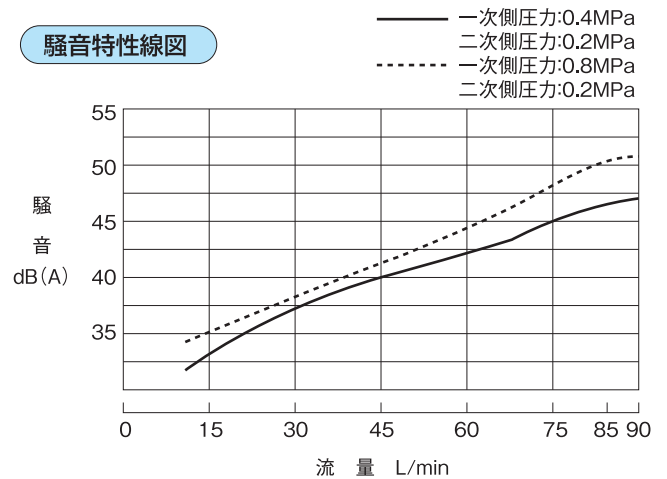


圧力特性線図



一次側圧力0.5MPaのときに二次側圧力を0.15MPaに設定し、一次側を0.2~1.0MPaに変化させた時の二次側圧力の変動を示す。

騒音特性線図



●供試弁からマイクロホンまでの距離15cm ●暗騒音30dB(A)