

GD-25GJ,25JC,
25GJ-K,25GJ-L
戸別給水用減圧弁
取扱説明書

取扱いに際しての注意事項

この度はヨシタケ製品を、お買い上げいただきまして誠にありがとうございました。お求めの製品を正しく安全にご使用して頂くために、ご使用になる前に必ず本文をお読み下さい。又、この書類は、大切に保存して頂きますようお願い致します。

-----本書の中で使用されている記号は以下のようになっています。-----



警告

取扱いを誤った場合に、使用者が死亡または重傷を負う危険の状態が生じることが想定される場合。



注意

取扱いを誤った場合に、使用者が軽傷を負うか又は物的損害のみが発生する危険の状態が生じることが想定される場合。

目 次

1. 仕様	1
2. 型式	1
3. 寸法	
3.1 製品寸法及び質量	2
3.2 保温材寸法	3
3.3 オプション(圧力計)装着寸法	3
4. 流量特性線図	3
5. 騒音特性線図	4
6. 圧力特性線図	4
7. 作動説明	5
8. 設置要領	
8.1 配管図例	6
8.2 設置時の注意事項	7~8
8.3 分解・点検作業に必要な空間	9
9. 運転要領	
9.1 運転時の警告・注意事項	9
9.2 圧力調整時の注意及び圧力調整方法	9
10. 保守要領	
10.1 故障と対策	10
10.2 保守・点検時の警告・注意事項	10
10.3 分解方法	10
10.4 組立時の注意事項	11
10.5 ストレーナ掃除時の警告・注意事項及び掃除方法	11
11. 分解図	12
12. 荷姿	13

アフターサービスについて

YOSHITAKE

1. 仕様

呼び径	25A
適用流体	水道水
一次側圧力	1.0 MPa以下
二次側圧力	(A)0.05~0.10MPa(標準設定 0.09MPa) (B)0.10~0.22MPa(標準設定 0.20MPa) (C)0.20~0.35MPa(標準設定 0.25MPa)
弁前後の最小差圧	0.02MPa
最大減圧比	10:1
最小調整可能流量	0.5L/min
流体温度	5~90°C (GD-25JCは5~60°C、GD-25GJ-Lは5~40°C)
定格流量	85 L/min(差圧0.10MPa以上の場合は100 L/min)
接続	JIS R1(GJ,JC), Rc1(GJ-K,GJ-L) (ユニオン継手)
圧力計継手	JIS Rc1/8
騒音	都市基盤整備公団「機材の品質判定基準」に準拠
製品二次側耐圧	二次側最高使用圧力の1.2倍

- ストレーナ網目は40メッシュです。
- 圧力計(A形, D形)はオプションです。(JIS R1/8 0.5MPa用)
- 圧力計の精度は±3%F.S.です。
- GD-25JC型の逆止弁の閉止圧力は0.005MPa以上です。
- 保温材は難燃材を使用しています。
- 製品耐圧検査は、代用管をご使用ください。

注意

製品に付いているラベルの表示内容と注文された型式の仕様内容を確認して下さい。
※内容が違っている場合は、使用しないで当社にお問い合わせ下さい。

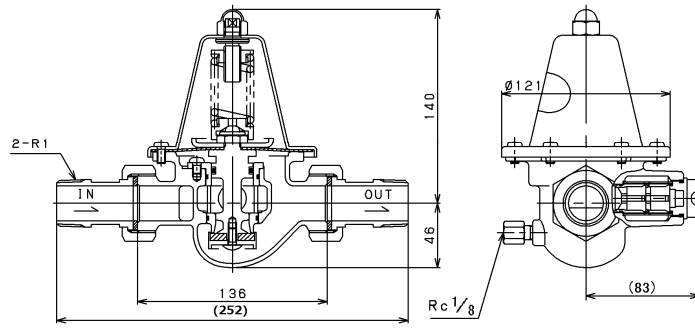
2. 型式

型式は一次側、二次側の接続・継手により下記のようになります。

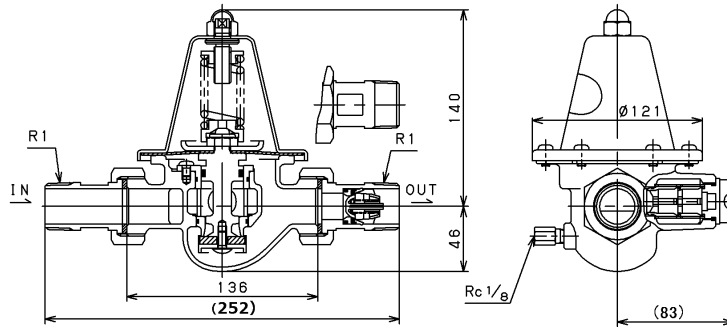
- ・GD-25GJ : 一般配管用(おねじ)(水道法基準適合品)
- ・GD-25JC : 一般配管用(おねじ)逆止弁付(水道法基準適合品)
- ・GD-25GJ-K : 一般配管用(めねじ)(水道法基準適合品)
- ・GD-25GJ-L : 水道用ポリエチレン粉体ライニング鋼管用及び、
水道用硬質塩化ビニルライニング鋼管用(水道法基準適合品)

3. 寸法

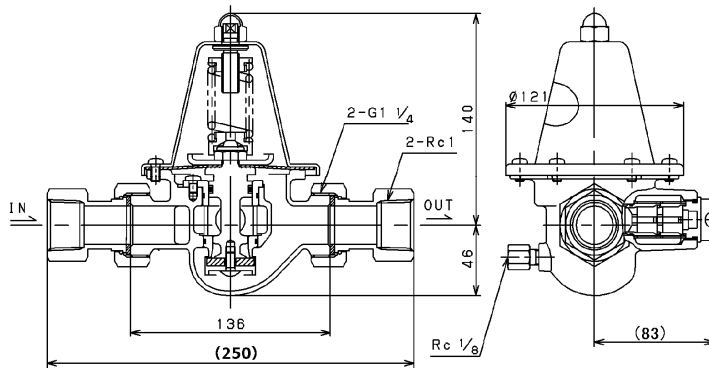
3.1 製品寸法及び質量



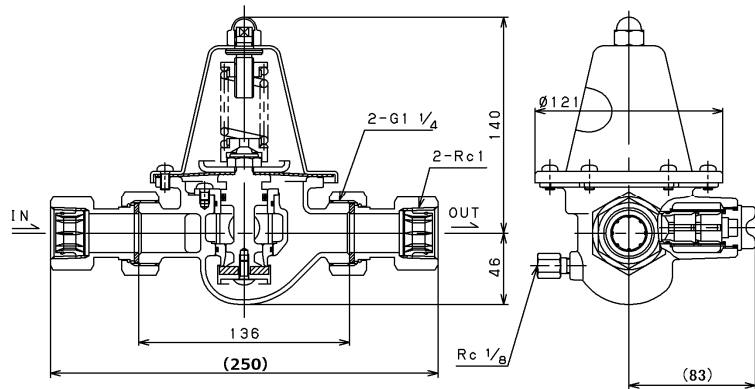
GD-25GJ型



GD-25JC型

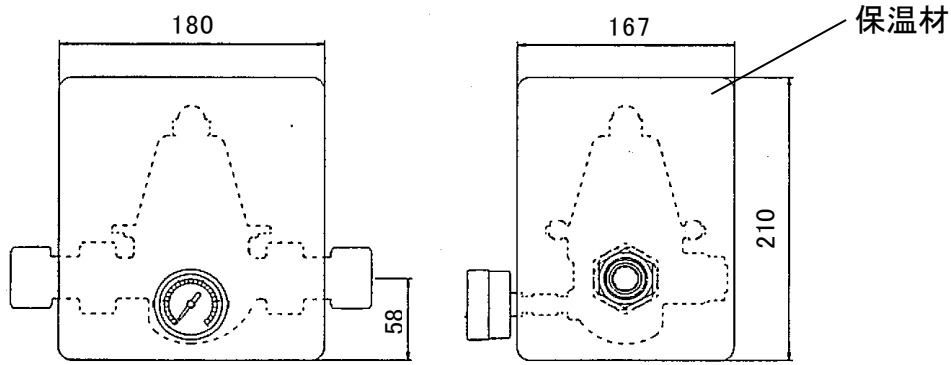


GD-25GJ-K型



GD-25GJ-L型

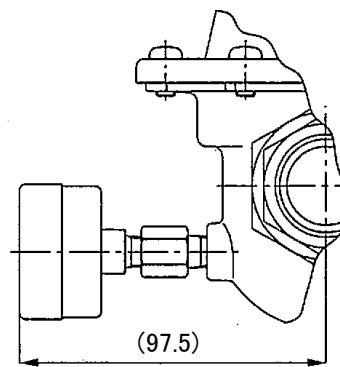
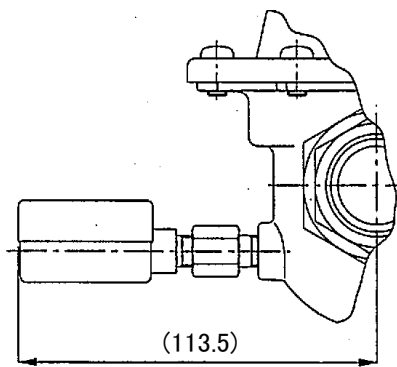
3.2 温材寸法



3.3 オプション(圧力計)装着寸法

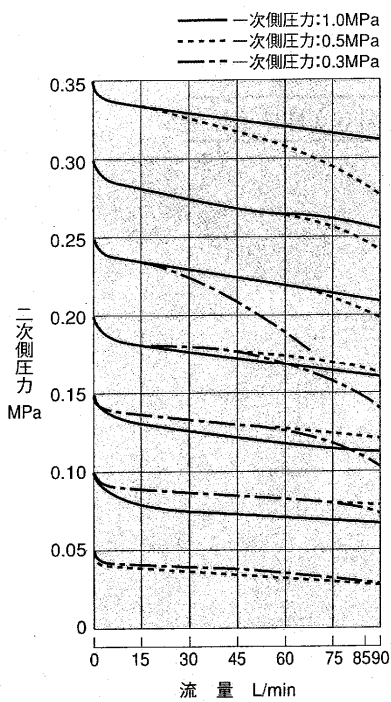
A形圧力計付

D形圧力計付

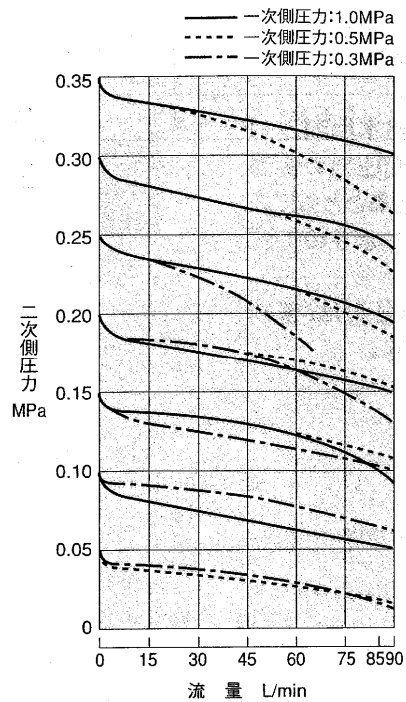


注) 圧力調整にあたり、上に示す寸法以上の空間を確保してください。
圧力を確認した後、必ず圧力計を取り外してください。

4. 流量特性線図

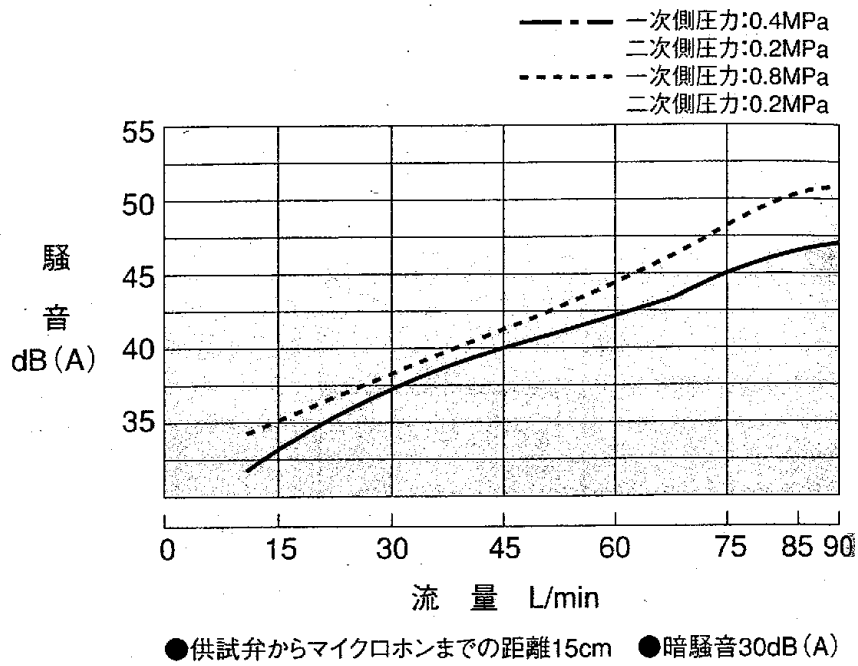


GD-25GJ,GJ-K,GJ-L

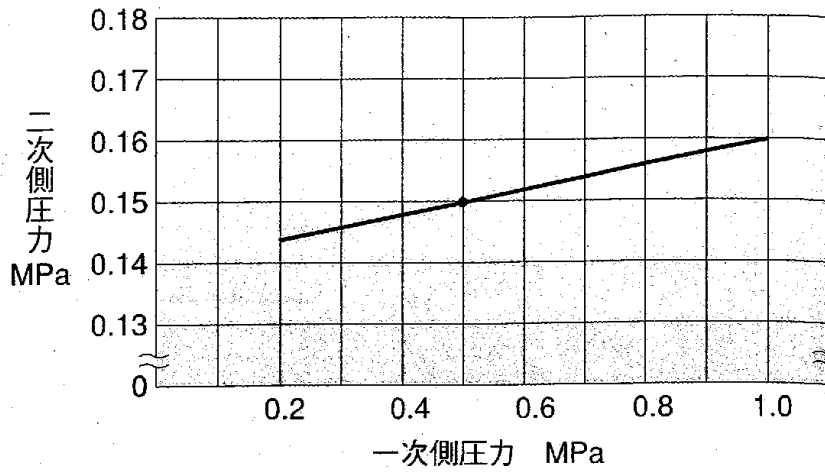


GD-25JC

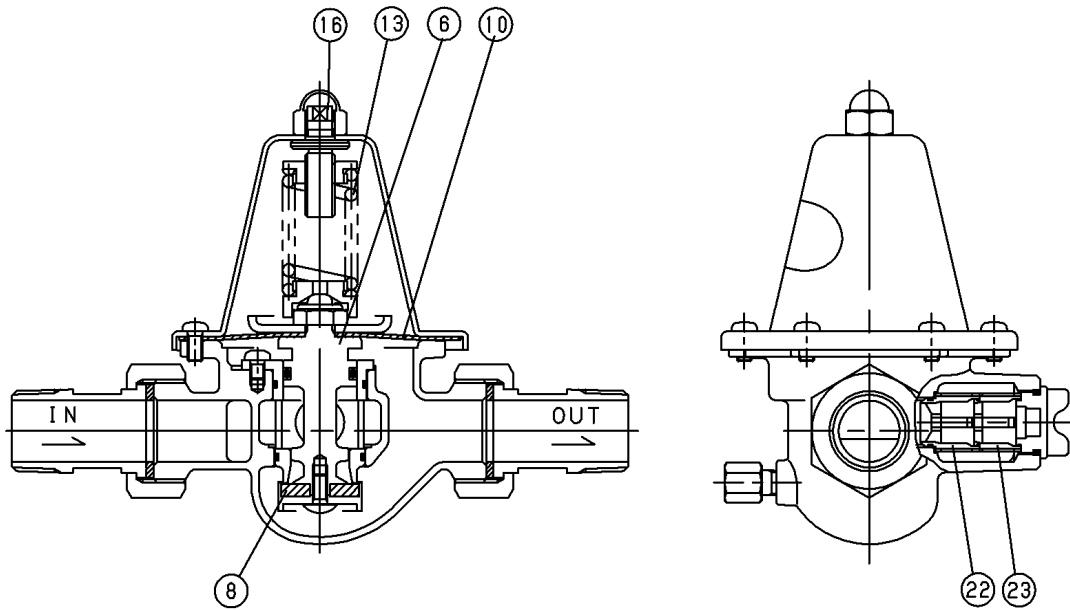
5. 騒音特性線図



6. 圧力特性線図



7. 作動説明



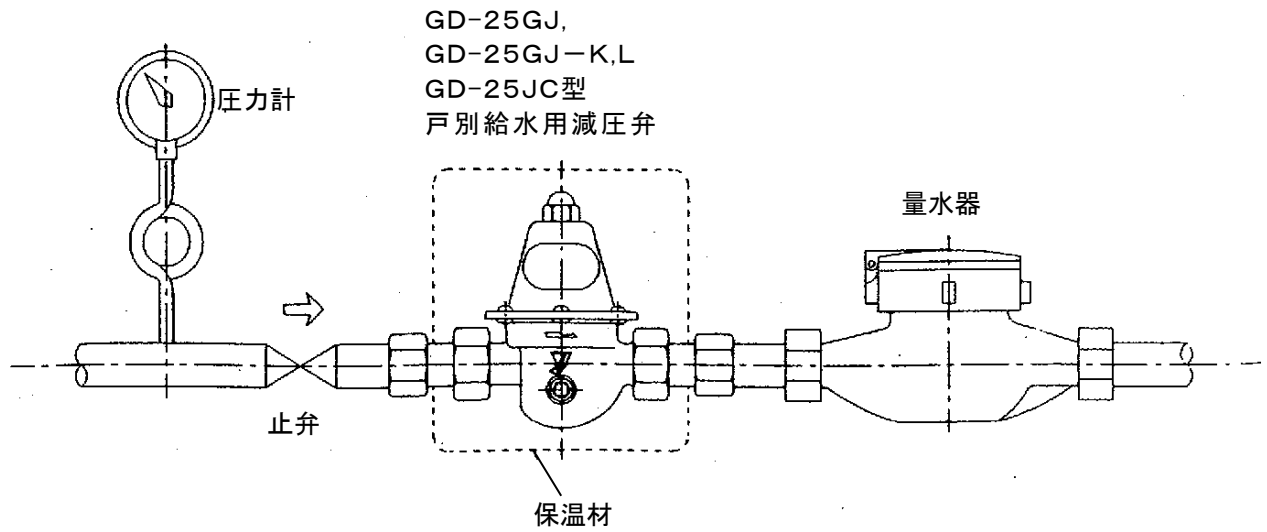
No.	部品名
6	弁棒
8	弁体
10	ダイヤフラム
13	調節ばね
16	調節ねじ
22	ストレーナ
23	ストレーナ

通水前、調節ねじ⑯により圧縮された調節ばね⑬が、ダイヤフラム⑩を押し下げており、弁棒⑥を介して直結された弁体⑧は開いています。

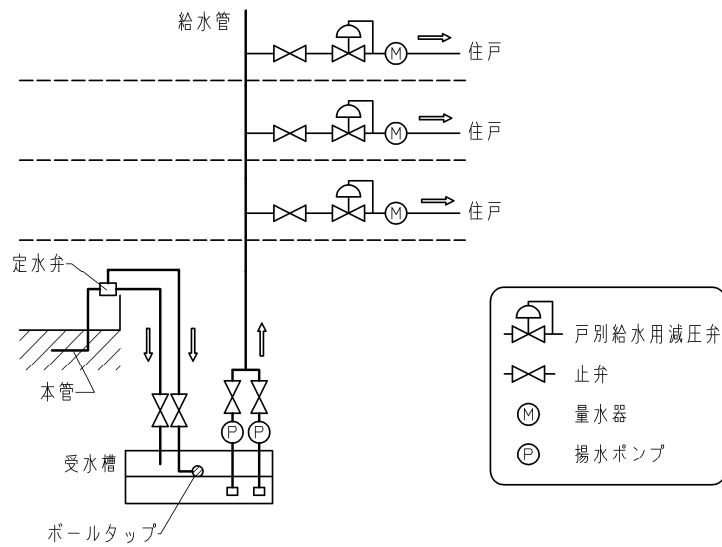
通水が始まると、一次側より入った流体はストレーナ⑳㉑を通り、弁体上部より二次側へ流出すると同時に、二次側圧力として直接ダイヤフラム⑩に働きます。ダイヤフラム⑩へ加わった二次側圧力は、調節ばね⑬からの力とバランスをとりながら弁体⑧の開度を調整し、二次側圧力を一定圧力に保ちます。

8. 設置要領

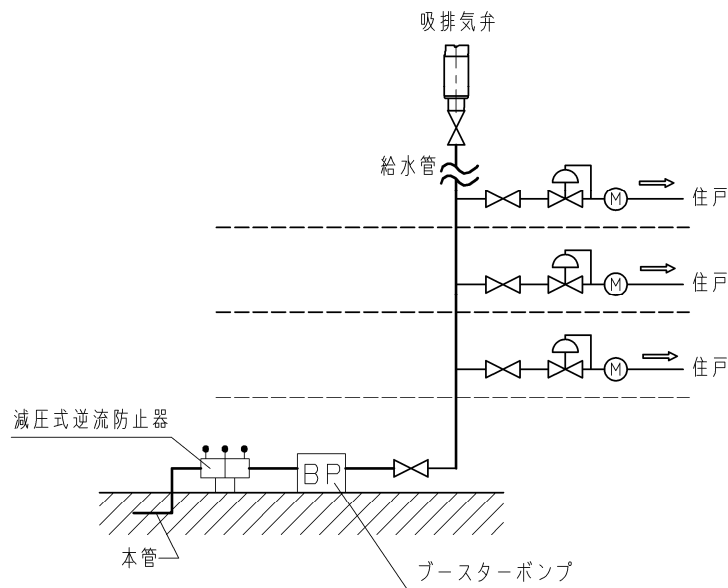
8.1 配管図例



〔例1〕



〔例2〕

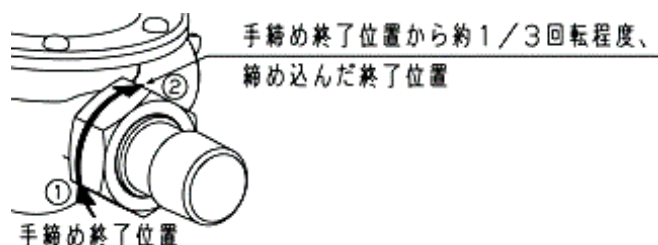


8.2 設置時の注意事項

⚠ 注意

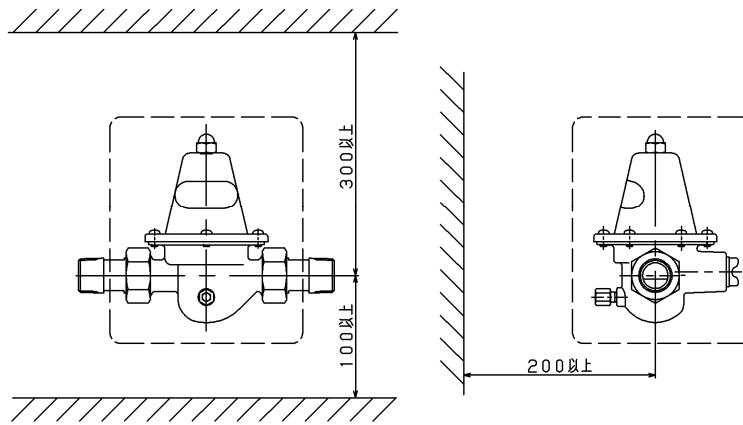
- (1) 製品は分解しないで下さい。
※工場出荷時に厳密な検査をしております。分解しますと製品の機能が損なわれる恐れがあります。
- (2) 製品を配管する際、配管内の異物・スケール等を必ず除去してください。また、配管接続に使用するシールテープなどが、配管内に入らないようにしてください。異物・スケールシール剤等が混入しますと、作動不良などの原因になります。
- (3) 弁箱の矢印と流体の流れ方向が同一方向になるように配管して下さい。尚、配管の方向(水平・垂直)は任意です。
※間違っていると、製品の機能を果たしません。
- (4) 減圧弁とユニオン継手を接続する時は、傾き(配管芯ズレ)がないよう配管してください。
※減圧弁とユニオン継手接続時に傾き(配管芯ズレ)があると、ガスケットのシール性が損なわれ外部漏れを起こします。
- (5) 温水でご使用の場合は、配管の伸縮対策を行ってください。
※配管の伸縮により製品が損傷し、外部漏れなどが発生します。
(参考:ステンレス鋼管の膨張係数 $17.3 \times 10^{-3} \text{mm/m/}^\circ\text{C}$)
- (6) GD-25JC 型逆止弁付の場合、付属の逆止弁内蔵の継手は、必ず減圧弁の二次側に取付けて下さい。
※一次側に取付けると、流体が流れません。
- (7) 分解・点検のために、9.3の「分解・点検作業に必要な空間」に示す寸法の空間を確保して下さい。
※必要な空間がないと、分解・点検ができません。
- (8) 塩化ビニル管類を配管する場合は、接着剤が製品内に流入しないようにして下さい。
※接着剤が製品に流入すると、ストレナーの目詰まりや合成ゴムが侵され製品の機能を損ねます。
- (9) 管端防食コア内蔵製品の施工要領について
- ① 火を近づけたり、溶接作業等で高温にさらされないようにして下さい。
※管端防食コアは高温により熱変形し本来の性能が活かされません。
- ② 管の切断
管の切断は必ず管軸に直角に切断して下さい。
管の切断には自動金のご盤・自動丸のご盤等を使用して下さい。
注) 1. パイプカッター・ガス切断・アーク切断・高速砥石切断は行わないで下さい。
2. 管に付着した油は必ず除去して下さい。
※油で合成ゴムが侵され本来の性能が活かされないことがあります。
- ③ 管の面取り
スクレーパー等の面取り工具を用いて管内面のカエリを軽く面取りして下さい。
- ④ 管のねじ切り
管のねじはJIS規格範囲内のねじを切って下さい。またねじゲージにて必ずチェックして下さい。
※規格を外れるような細かいねじはコアを損傷させることがあります。
- ⑤ シール剤の塗布
防食シール剤(国土交通省機械設備工事共通仕様書適合品)を管のおねじ部及び管端部にむらなく塗布して下さい。
- ⑥ 管の接合
管の接合は、下記表の標準ねじ込み山数及び長さを参考にして下さい。
- | 呼び径 | 標準ねじ込み山数(山) | 標準ねじ込み長さ(mm) | 標準締め付けトルク(N-m) |
|-----|-------------|--------------|----------------|
| 25A | 5.5 | 13 | 98 |
- (10) 発泡スチロールは保温材として使用して下さい。

- (11) 保温材の帯は取扱説明書です、配管後はいつでも参照できるよう必ず製品に添付して下さい。
 - (12) 製品が密閉配管状態の場合、流体温度上昇により配管内流体が体積膨張し、製品が損傷します。
 - (13) 長時間製品内に流体を保有させると摺動部品が固着し、作動不良の原因となります。
 - (14) 減圧弁にユニオン継手を取り付ける際、ユニオンナットの締め付け力は、ユニオンナットを手で締めて(①)、ガスケットに当たったところから約1/3回転程度ねじ込んで締め付け(②)てください(下記図参照)。
- ※増し締めは、外部漏れにつながります。



- (15) 製品に無理な加重、曲げ、振動などが伝わらないように配管してください。
- (16) 電位差が生じる異種金属管は行わないでください。製品や部品が腐食します。
- (17) 使用条件(使用頻度や耐久性)を考慮した製品選定を行ってください。
- (18) 架橋ポリエチレン管のさや管(ヘッダー)施工の場合、支持金具等を用いて配管を固定してください。ユニオンパッキンに負荷がかかり、外部漏れの原因になります。

8.3 分解・点検作業に必要な空間



9. 運転要領

9.1 運転時の警告・注意事項

⚠ 警告

流体が高温の場合、素手で直接製品に触れないで下さい。
※やけどをする危険があります。

⚠ 注意

(1) 設定圧力は、標準設定圧力に調整済みです。むやみに変更しないで下さい。変更が必要となった場合は、熟練した専門の方(設備・工事業者の方等)が、製品のラベルに表示してある設定圧力範囲内で調整して下さい。「10. 2 圧力調整方法」を参照下さい。

製品周りの温度(外気温度)や流体温度により設定圧力が変化する可能性があります。直接日光が当たるような配管はしないで下さい。

9.2 圧力調整時の注意及び圧力調整方法

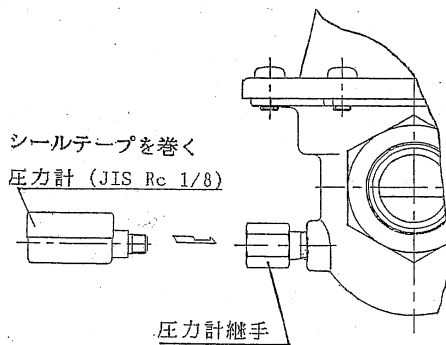


図1

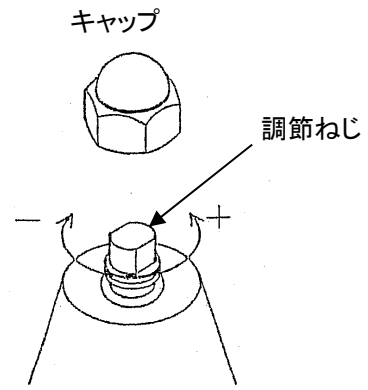


図2

- (1) 圧力計を圧力計継手にねじ込みます。(図1)
- (2) キャップを外し、圧力計を見ながら調節ねじを回転させ希望圧力に調整します。(図2)
 - ・右(時計方向)へ回すと二次側圧力が下がります。
 - ・左(反時計方向)へ回すと二次側圧力が上がります。
- (3) 調整後はキャップを取付けます。

⚠ 注意

- (4) 圧力計は現地で接続してください。
調整を行い、圧力を確認した後必ず圧力計を取り外してください。
※圧力計を取り付けたまま御使用されますと、使用環境によって圧力計継手が破損(応力腐食割れ)し、外部漏れをおこします。
圧力計を減圧弁に取付けたまま御使用される場合は、圧力計継手を取り外し、弁箱に直接圧力計をねじ込んでください。

10. 保守要領

10.1 故障と対策

故障状況	故障原因	対策及び処置
設定圧力以上に二次側圧力が上昇する	1. ダイヤフラム⑩が破損している。 2. 弁棒用リング⑦が損傷している。 3. 弁体⑧と弁座③との間に異物の噛み込みがあるか、又は傷がある。	1. 製品を交換して下さい。 2. 製品を交換して下さい。 3. 弁体⑧と弁座③の異物を除去して下さい。弁体⑧と弁座③に傷がある場合は製品を交換して下さい。
水の出が悪い	1. 水あか等による弁棒用リング⑦の摺動不良。 2. ストレーナ⑳㉑の目詰り。 3. 設定圧力が低い。	1. 弁箱内部を掃除し、弁棒用リング⑦を交換してください。 2. ストレーナ⑳㉑を掃除して下さい。 3. 調整方法に従い調整して下さい。
外部漏れがある	1. なべ小ねじ⑳の緩み。 2. ストレーナキャップ㉕の緩み。 3. ユニオンナット㉘の緩み。 4. ガasket⑳㉙が損傷している。 5. 圧力計継手㉚の緩み。 6. 圧力計継手㉚に異物の噛み込みがある。	1. なべ小ねじ⑳を締付けて下さい。 2. ストレーナキャップ㉕を締付けて下さい。 3. ユニオンナット㉘を締付けて下さい。 4. ガasket⑳㉙を交換して下さい。 5. 圧力計継手㉚を外し、ねじ部にシールテープを巻き、弁箱①に取付けて下さい。 6. 圧力計継手㉚を交換して下さい。

※○印の番号は、「12. 分解図」を参照して下さい。

10.2 保守・点検時の警告・注意事項

⚠ 警告

- (1) 製品を分解・点検する時は必ず製品や配管の内部圧力を完全に抜いてから、熟練した専門の方(設備・工事業者の方等)が行って下さい。
※内部圧力がある状態で行うと、流体が吹出し、怪我をしたり周辺機器を汚したりします。
- (2) 流体が高温の場合、素手で直接製品に触れないで下さい。
※やけどをする恐れがあります。

⚠ 注意

- (1) 「11. 1 故障と対策」に記載された内容以外の故障原因による場合は、弊社にお問い合わせ下さい。
- (2) 分解時には、内部の流体が流出しますので、容器等で受けて下さい。
※周辺を汚す恐れがあります。
- (3) 長期休止された場合は、水道の蛇口を開けて水の出方を確認して下さい。
※水の出が悪い等の異常がある場合は、熟練した専門の方(設備・工事業者の方等)に点検を依頼して下さい。
- (4) 製品の推奨交換時期は、8年間程度です。但し、合成ゴム等は消耗部品です。使用条件によって製品の耐用年数と大きく異なることがあります。

推奨交換時期	部品名、部品番号
3年	ダイヤフラム一式、弁体⑧
5年	Oリング④⑤⑦⑧⑩⑪⑫⑬⑭⑮⑯⑰⑱⑲⑳㉑㉒㉓㉔㉕㉖㉗㉘㉙㉚㉛㉜㉝㉞㉟㊱㊲㊳㊴㊵㊶㊷㊸㊹㊺㊻㊼㊽㊾㊿㉠㉡㉢㉣㉤㉥㉦㉧㉨㉩㉪㉫㉬㉭㉮㉯㉰㉱㉲㉳㉴㉵㉶㉷㉸㉹㉺㉻㉼㉽㉾㉿㊰㊱㊲㊳㊴㊵㊶㊷㊸㊹㊺㊻㊼㊽㊾㊿㊰㊱㊲㊳㊴㊵㊶㊷㊸㊹㊺㊻㊼㊽㊾㊿

※○印の番号は、「12. 分解図」を参照して下さい。

10.3 分解方法

- (1) キャップを外し、調節ねじを右回転(時計方向)させ調節ばねをフリー(無荷重)の状態にします。
- (2) ばねカバーのなべ小ねじを取り、ばねカバーを外します。調節ばねは左回転させて取外します。
- (3) 六角ナットを取り、ダイヤフラム押え、ダイヤフラムを外します。
- (4) 弁座部のなべ小ねじを取り、弁座一式を取外します。(弁棒にダイヤフラム押えを再び取付ければ容易に出来ます。)

10.4 組立時の注意事項

⚠ 注意

- (1)弁箱内部及び各部品に異物等の付着物が無いことを確認して下さい。
※異物等があると本来の性能が活かせません、異物等を除去して下さい。
- (2)弁体、Oリングにキズ等の無いことを確認して下さい。
※キズ等があると本来の性能が活かせません、部品を交換して下さい。
- (3)Oリングにシリコーングリス(人体に無害なもの)を塗布して下さい。
※シリコーングリスを塗布しないと、Oリングをキズ付ける原因となります。

組立は、分解方法と逆の順序で組立てて下さい。

ばねカバー②のなべ小ねじ⑩を締付ける場合は、片締めにならないよう対角線上に締めつけて下さい。

10.5 ストレーナ掃除時の警告・注意事項及び掃除方法

⚠ 警告

- (1)製品を分解・点検する時は必ず製品や配管の内部圧力を完全に抜いてから、熟練した専門の方(設備・工事業者の方等)が行って下さい。
※内部圧力がある状態で行くと、流体が吹出し、けがをしたり周辺機器を汚したりします。
- (2)流体が高温の場合、素手で直接製品に触れないで下さい。
※やけどをする恐れがあります。

⚠ 注意

- (1)年に1～2回以上、定期的に掃除して下さい。
※スケール等が溜まり過ぎると、流量が低下し本来の性能が活かせません。
- (2)ストレーナキャップを外す時は、流体を容器等で受けて下さい。(図3)
- (3)ストレーナは、ストレーナキャップから外さないで掃除して下さい。
※ストレーナが破損する恐れがあります。

- (1)一次側の仕切弁を閉止し、末端の蛇口を開け、製品の内部圧力を完全に抜きます。
- (2)ストレーナキャップを左へ回し外します。
- (3)ストレーナを、ストレーナキャップに取付けたまま水洗いし、溜まったスケールを取り除きます。
- (4)ストレーナ及びストレーナキャップを弁箱に組付けます。
- (5)一次側の仕切弁を開け、ストレーナキャップ部より漏れが無いことを確認します。漏れがある場合はOリングを交換して下さい。
- (6)末端の蛇口を開け、流体が出ることを確認します。

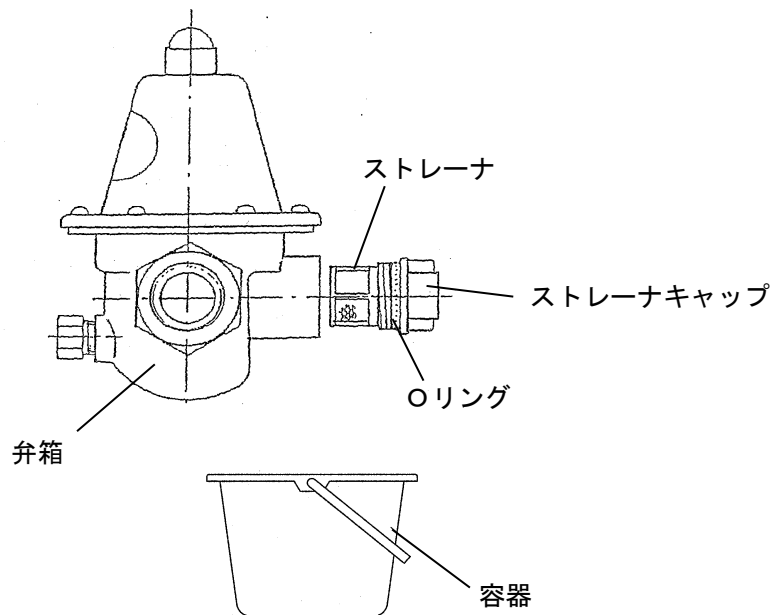
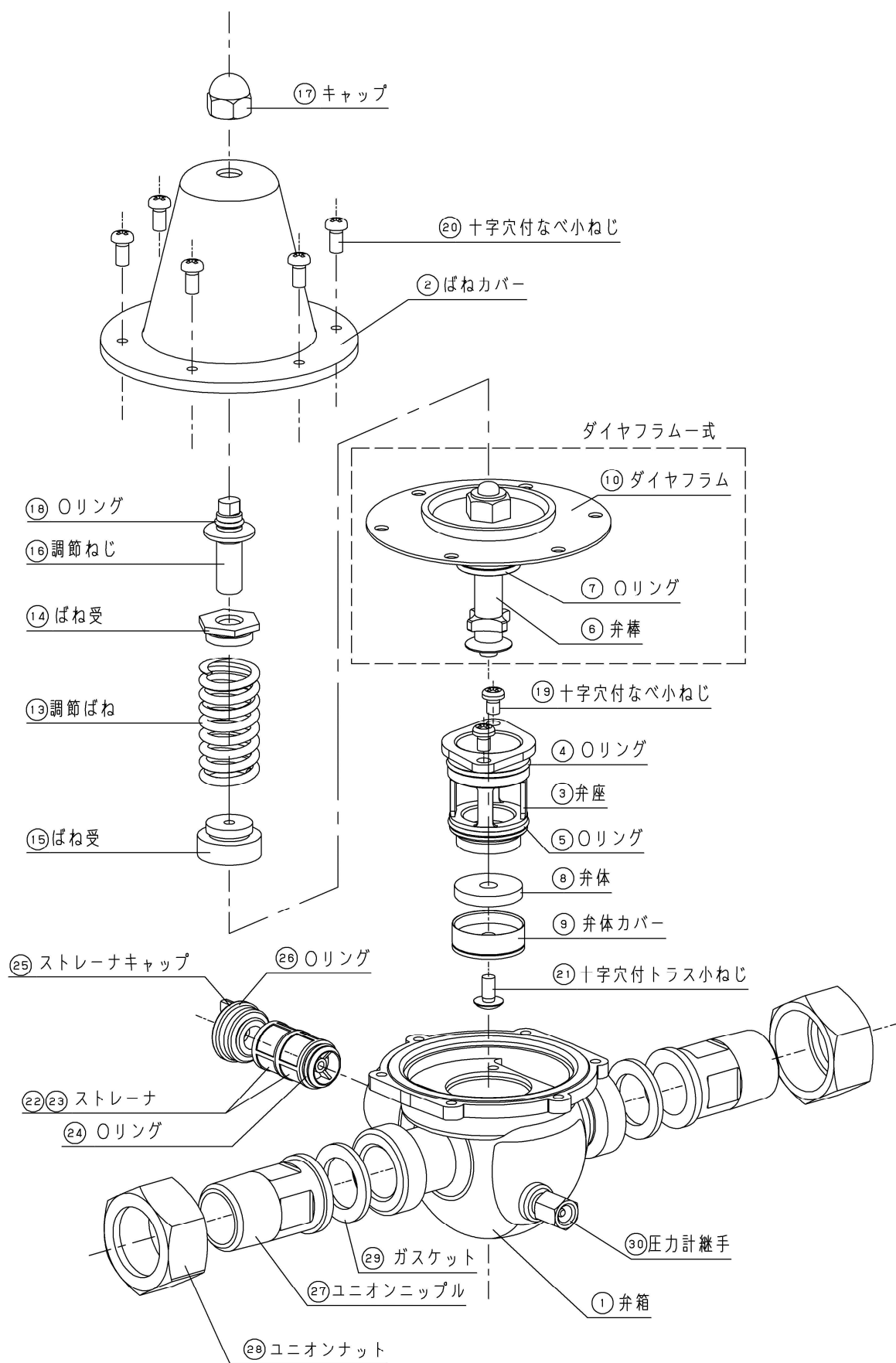
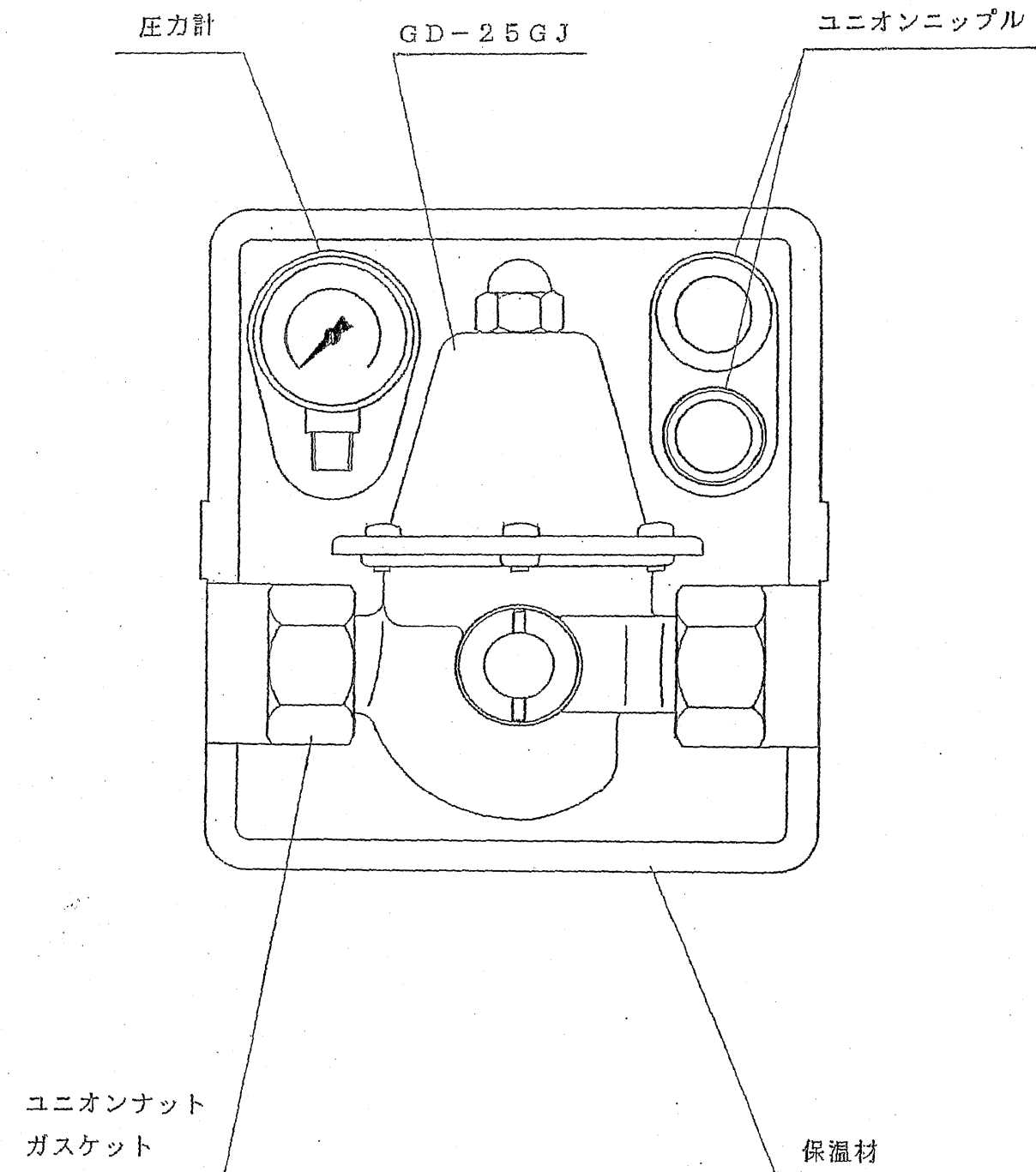


図3

11. 分解図



12. 荷姿



アフターサービスについて

1. 納入品の保証範囲及び保証期間

納入された製品は高度の技術と厳しい品質管理の基で製造いたしております。取扱説明書、本体貼付ラベル等の注意書に従って正しくご使用ください。万一材料または製造上の不具合がありました場合には、無料で修理させていただきます。

納入品の保証期間は、ユーザー様に納入し試運転開始後1ヶ年とさせていただきます。

2. 製造中止後の部品の供給について

製品は予告なく製造中止、改良を行うことがございます。製造中止した製品の部品の供給は、中止後5年間とします。但し、個別契約に基づく場合は除きます。

3. 保証期間内でも次の場合には、有料修理になります。

(1)配管内のゴミ等による弁漏れ、または不安定作動が起こる場合。

(2)不当な取扱い、または使用による場合。

(3)消耗のなはだしい部品などで、弊社から予めその旨申し出を行っている場合。

(4)異常水圧、異常水質等の供給側の事情による場合。

(5)水垢もしくは凍結に起因する場合。

(6)電源、空気源に起因する場合。

(7)弊社以外の不適當な改造がされた場合。

(8)設計仕様条件を超えた過酷な環境下(たとえば屋外使用による腐食の場合など)での使用による場合。

(9)火災、水害、地震、落雷その他天災地変による場合。

(10)消耗部品(たとえばテクニカルガイドブックに記載されているOリング、ガスケット、ダイヤフラムなど)

ここでいう保証は納入品単体の保証を意味するもので納入品の故障や瑕疵により誘発される損害については、含まれませんのでご了承ください。

4. 保証期間経過後、修理を依頼されるとき

修理により製品の機能が維持できる場合には、ご要望により有料で修理します。なお、アフターサービスについては、弊社ホームページ(www.yoshitake.co.jp)のサポート&サービスからお問い合わせ窓口一覧より最寄りの営業所までご相談ください。