

GD-26-NEシリーズ

水道法基準適合品

[GD-26-NE, GD-26L-NE, GD-27-NE, GD-27F-N]
[GD-28-NE, GD-29-NE]

JWWA

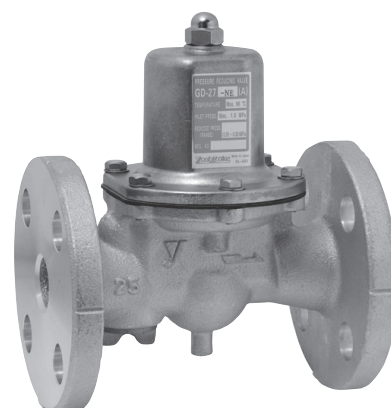
1

減圧弁

直動式	パイロット式	ピストン	ダイヤフラム
ベローズ	内部検出	外部検出	ステンレス
ハンドル付	ストレーナ内蔵	微圧	遠隔
弁リーク0	JWWA	ナイロン	



GD-26-NE・28-NE



GD-27-NE・29-NE

■ 特 長

1. 接液部には耐食性材料を使用しています。
2. 弁構造は圧力バランス構造を採用しています。
3. 上部側一方向からの分解で内部点検ができます。
4. 配管の取付け方向は水平・垂直任意です。(但し、125A以上は水平方向のみとなります。)

■ 仕 様

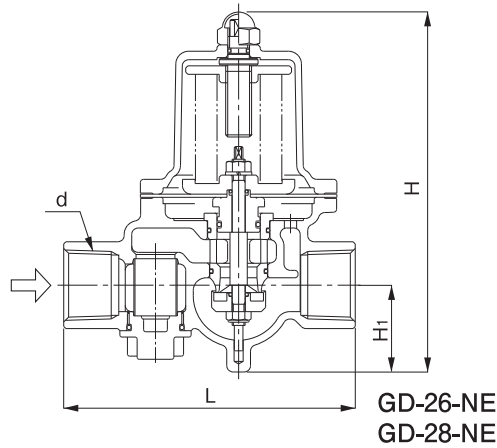
型 式	GD-26-NE	GD-27-NE	GD-27F-N	GD-28-NE	GD-29-NE	
呼 び 径	15A~50A	25A~100A	125、150A	15A~50A	25A~100A	
適 用 流 体	冷温水					
一 次 側 圧 力	1.0MPa以下			1.6MPa以下		
二 次 側 圧 力	A	0.05~0.35MPa	0.05~0.20MPa	0.05~0.35MPa		
	B	0.30~0.70MPa	0.20~0.50MPa	0.30~0.70MPa		
最 小 差 圧	0.05MPa					
最 大 減 圧 比	10:1					
流 体 温 度	5~90℃		5~90℃			
材 質	弁 箱	青銅(NPb処理)				
	弁 座	青銅(NPb処理)				
	弁 体 ディスク	FKM		FKM		
	ダイヤフラム	耐塩素EPDM		FKM		耐塩素EPDM
接 続	JIS Rc	JIS 10K FFフランジ		JIS Rc	JIS 16K FFフランジ	

- 15A~50Aはストレーナ(40メッシュ)内蔵です。65A~150Aはストレーナは内蔵していません。
- 圧力計接続口径はJIS Rc1gです。(40φ、0.5MPa用、1.0MPa用)
- 管端コア付も製作いたします。(型式:GD-26L-NE 流体温度 MAX40℃)
- 125A・150Aは最大差圧を0.8MPaとしてください。



■ 寸法及び質量

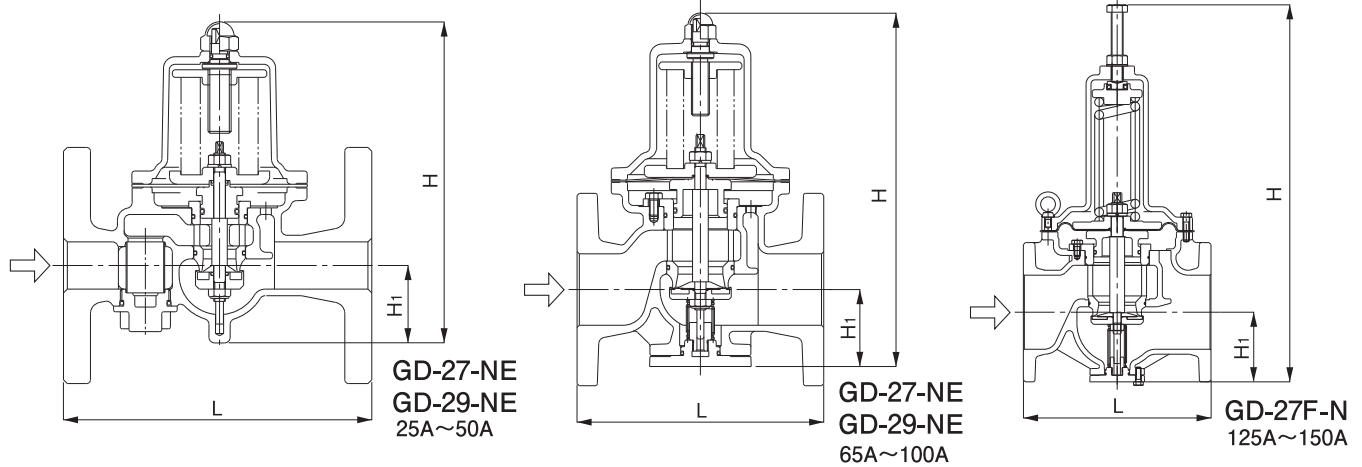
● GD-26-NE、GD-28-NE型



(mm)

呼び径	d	L	H	H ₁	質量(kg)
15A	Rc 1/2	115	159.5	37.5	1.6
20A	Rc 3/4	120	159.5	38.5	1.7
25A	Rc 1	135	170	41	2.1
32A	Rc 1 1/4	180	224	57	4.0
40A	Rc 1 1/2	180	224	57	4.4
50A	Rc 2	200	239.5	61	6.5

● GD-27-NE、GD-29-NE型



(mm)

呼び径	L	H	H ₁	質量(kg)
25A	160	170	41	5.1
32A	200	224	57	7.5
40A	200	224	57	7.7
50A	220	239.5	61	10.9
65A	220	329	77	20.0
80A	230(234)	345	82	22.0(24.0)
100A	270(278)	412	94	33.0(36.5)
125A	360	771	148	90.0
150A	380	771	148	97.0

※ ()内はGD-29-NE型の数値です。

※ 125A・150AはGD-27F-Nのみの数値です。

■ GD-26、GD-27シリーズ呼び径選定 ※GD-28・29S-NEは別途ご相談ください。

●呼び径選定方法

(1) 弁前後の差圧が0.15MPa以上の場合は下記定格流量表より呼び径選定してください。

定格流量表

[弁前後の差圧0.15MPa以上です。]

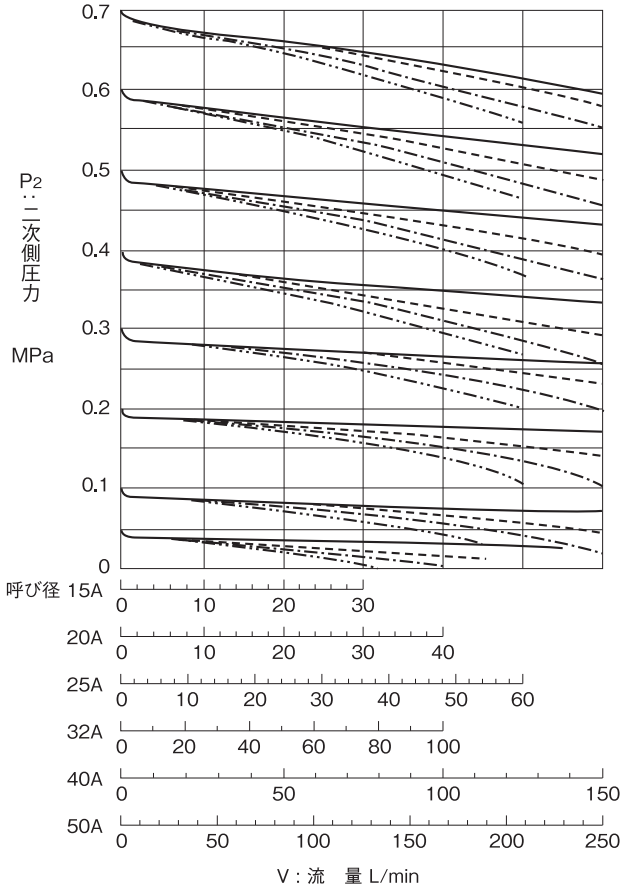
呼び径	15A	20A	25A	32A	40A	50A	65A	80A	100A	125A	150A
定格流量 L/min	30	40	60	100	150	250	300	450	700	1,600	1,800

(2) 弁前後の差圧が0.15MPa未満の場合は呼び径選定図より選定してください。

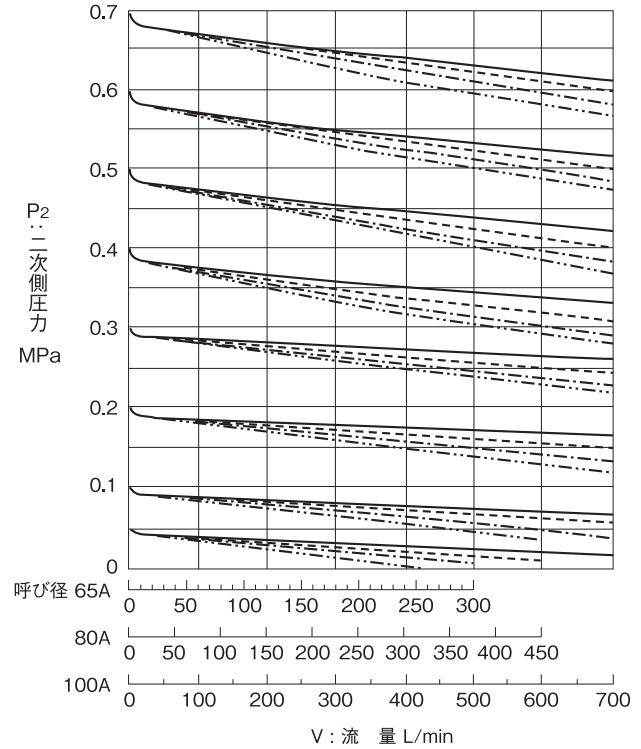
一次側圧力 ———— 1.0~1.6MPa
 - - - - - 二次側圧力+0.2MPa
 - · - · - 二次側圧力+0.1MPa
 - · - · - 二次側圧力+0.05MPa

呼び径選定図

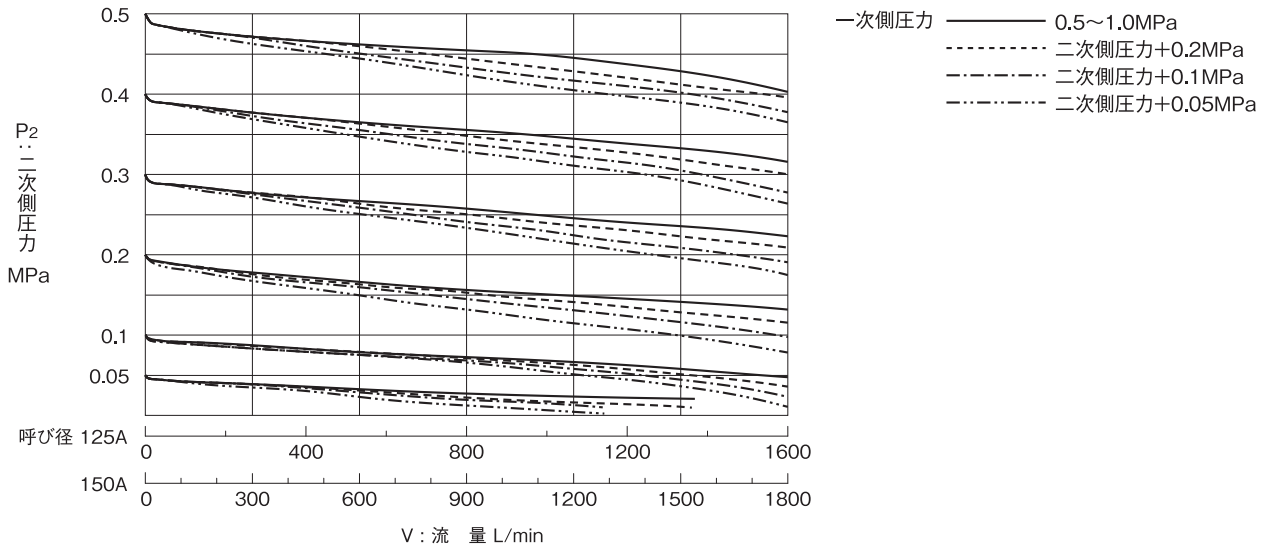
●呼び径 15A~50A



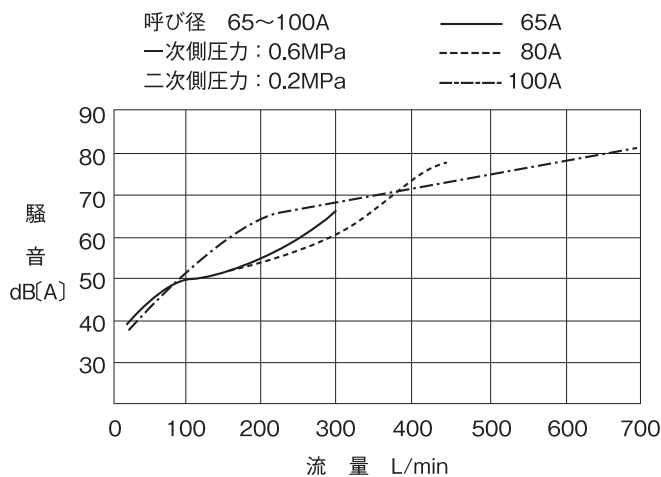
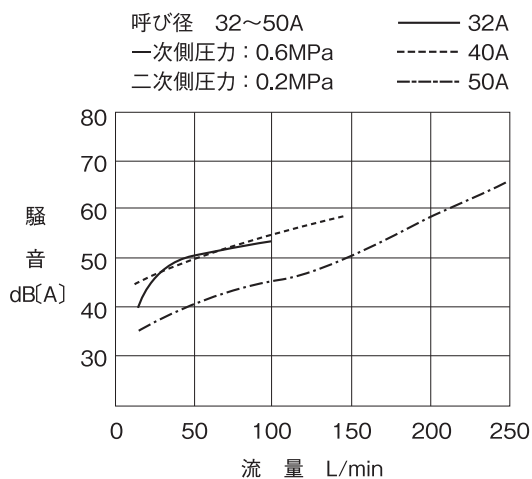
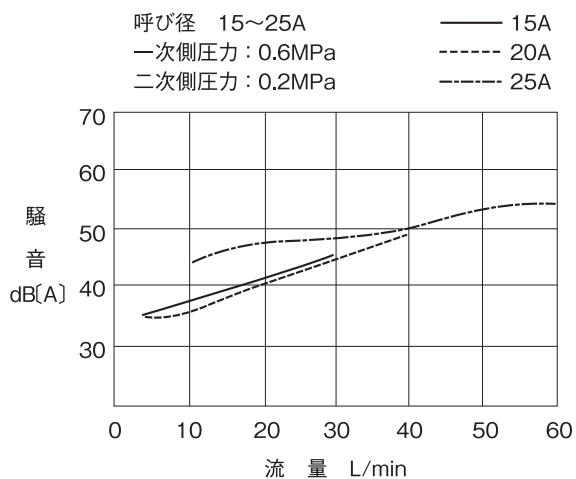
●呼び径 65A~100A



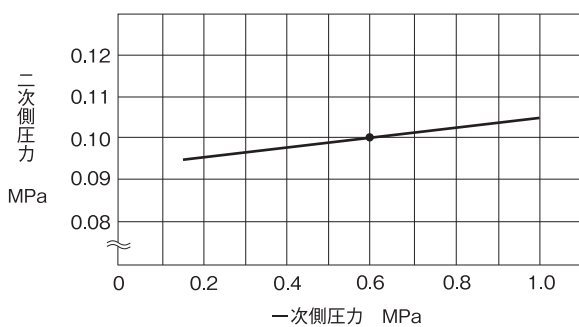
●呼び径 125A~150A



騒音特性線図

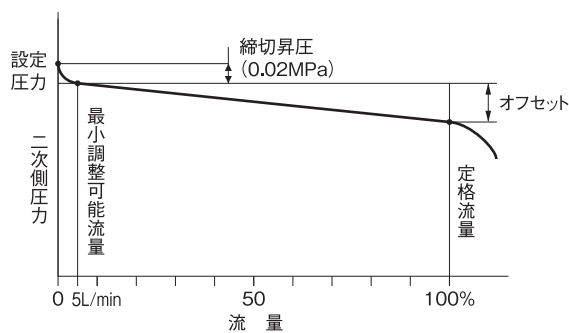


圧力特性線図



一次側圧力0.6MPaのときに二次側圧力を0.1MPaに設定し、一次側圧力を0.15~1.0MPaに変化させたときの二次側圧力の変動を示します。

流量特性線図



呼び径	区分	二次側圧力範囲	オフセット
15~100A	A	0.05~0.35MPa	0.05MPa以内
	B	0.3 ~0.7 MPa	0.10MPa以内
125, 150A	A	0.05~0.20MPa	0.07MPa以内
	B	0.2 ~0.5 MPa	0.12MPa以内