

GD-26GS・27GS型

減圧弁

取扱説明書

この度はヨシタケ製品をお買上げいただきまして誠にありがとうございました。
お求めの製品を正しく安全にご使用して頂くために、ご使用になる前に必ず本文をお読み下さい。又、この書類は大切に保存して頂きますようお願い致します。

-----本書の中で使用されている記号は以下のようになっています。-----

⚠警告

取扱いを誤った場合に、使用者が死亡または重傷を負う危険の状態が生じることが想定される場合。

⚠注意

取扱いを誤った場合に、使用者が軽傷を負うか又は物的損害のみが発生する危険の状態が生じることが想定される場合。

目 次

概 要	1
1. 特長	1
2. 仕様及び性能	
2.1 仕様	1
2.2 呼び径選定	2～3
2.3 流量特性線図	3
2.4 圧力特性線図	3
3. 寸法及び質量	4～5
4. 作動説明	6
5. 保守・点検	
5.1 ご使用前の注意事項	7
5.2 ご使用時の警告・注意事項	8
5.3 配管図例	8
5.4 調整方法	8
5.5 故障と対策	9
5.6 分解・点検時の警告	9
5.7 分解方法	10
6. 分解図	11～12
アフターサービスについて	

YOSHITAKE

概要

GD-26GS, 27GS型減圧弁は、接液部に耐久性・耐食性・衛生面に優れたステンレスを使用していますので、化学プラント設備、空気の各種装置などの圧力制御に幅広くご使用いただけます。

1. 特長

- (1) 流体の接する部分にはステンレスを使用しています。
- (2) 弁構造は圧力バランス構造を採用していますので、一次側圧力に影響されることなく二次側圧力を一定に保ちます。
- (3) 上部側一方向からの分解で内部点検ができますので保守・点検が容易です。

2. 仕様及び性能

△注意

- (1) 製品に付いている銘板表示内容をご注文の型式の仕様内容を照合して下さい。
※内容が違っている場合は、使用しないで当社にお問い合わせ下さい。

2. 1 仕様

型 式	GD-26GS	GD-27GS
呼 び 径	20A~50A	20A~100A
適用流体	空気・その他非腐食性気体	
一次側圧力	1.0MPa以下	
二次側圧力	(A) 0.05~0.35MPa (B) 0.30~0.70MPa	
最小差圧	0.05MPa	
最大減圧比	10 : 1	
最高温度	90℃	
材 質	弁箱・弁座	SCS13
	弁体カバー	SUS304
	リティナー	SUS304
	ディスク押え	SUS304
	弁体ディスク	EPDM
	ダイヤフラム	EPDM
接 続	JIS Rc ねじ	JIS10KFF フラジ

- 20A~50Aはストレーナ内蔵形です。(網目：40メッシュ)
- 圧力計接続用のプラグ寸法は、JIS R 1/4です。

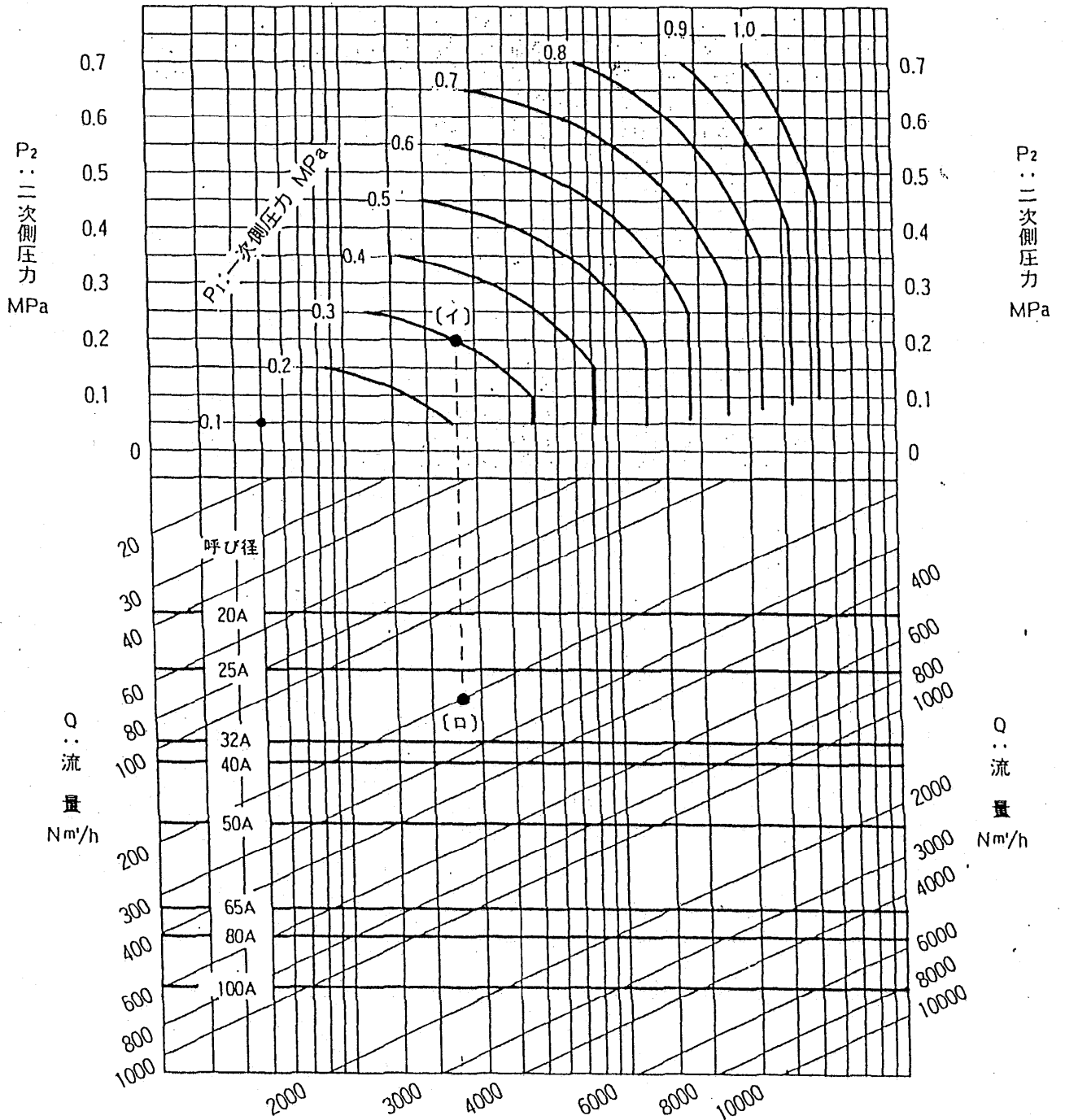
△注意

- (1) 油分が混入するような気体には、弁体ディスク・ダイヤフラムはフッ素ゴムをご使用下さい。
※弁体ディスク・ダイヤフラムが破損する恐れがあります。

2. 2 呼び径選定

〈空気用〉

●呼び径選定図



例題

一次側圧力 (P_1) 0.30MPa、二次側圧力 (P_2) 0.20MPa、流量200Nm³/hの減圧弁に対する呼び径選定方法は、一次側圧力 (P_1) 0.30MPaと二次側圧力 (P_2) 0.20MPaとの交点(イ)を求め(イ)より垂直に下り、流量200Nm³/hとの交点(ロ)を求めます。交点(ロ)は呼び径25Aと32Aの間にあり、大きい方を選び32Aが求める呼び径です。

●呼び径選定の計算式

C_v 値計算式

$P_2 > \frac{P_1}{2}$ の場合

$$C_v = \frac{Q}{2940} \sqrt{\frac{(273+t)G}{\Delta P(P_1 + P_2)}}$$

$P_2 \leq \frac{P_1}{2}$ の場合

$$C_v = \frac{Q\sqrt{(273+t)G}}{2550P_1}$$

P₁ : 一次側圧力 [MPa・A]

P₂ : 二次側圧力 [MPa・A]

ΔP : P₁ - P₂ [MPa]

Q : 気体最大流量 [Nm³/h]

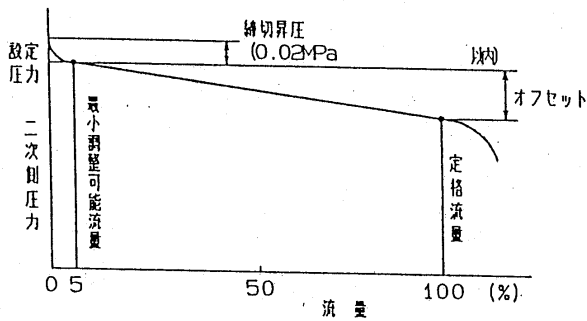
t : 流体温度 [°C]

G : 比重 (気体の場合は空気に対する比重)

C_v : 各呼び径の C_v 値

呼び径	20A	25A	32A	40A	50A	65A	80A	100A
C _v 値	2.3	3.5	6	7	11	21	26	38

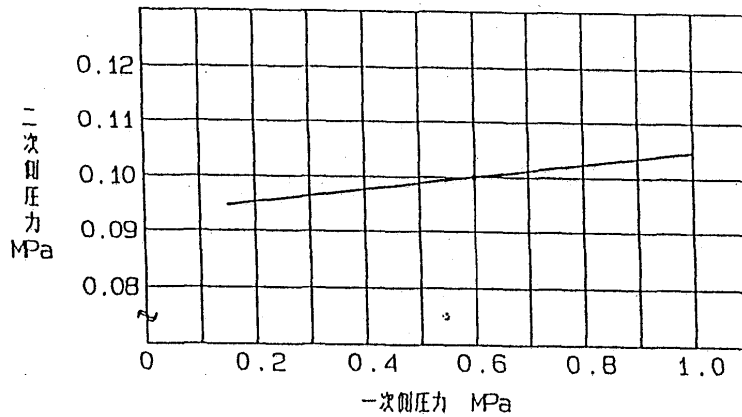
2. 3 流量特性線図



オフセット

区分	二次側圧力	オフセット
A	0.05~0.35MPa	0.05MPa以内
B	0.30~0.70MPa	0.10MPa以内

2. 4 圧力特性線図

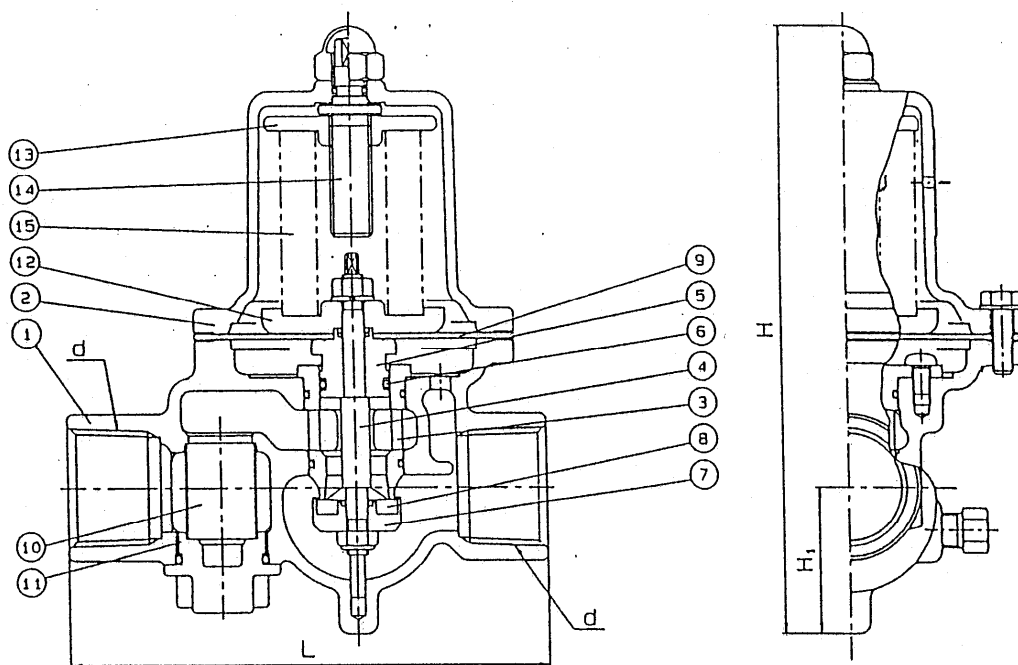


一次側圧力0.60MPaの時、二次側圧力を0.10MPaに設定し、一次側圧力を0.15~1.0MPaに変化させた時の二次側圧力の変動を示す。

3. 寸法及び質量

No.	部品名	材質	No.	部品名	材質
1	弁箱	SCS13	9	ダイヤフラム	EPDM
2	保護筒	ADC12 or FC200	10	ストレーナ	SUS304
3	弁座	SCS13	11	ストレーナキャップ	SUS304
4	弁棒	SUS303	12	ダイヤフラム押え	C3604
5	リティナー	SUS304	13	ばね受	C3604
6	Oリング	NBR	14	調節ねじ	SUS416
7	弁体カバー	SUS304	15	調節ばね	SWOSC-V
8	弁体ディスク	EPDM			

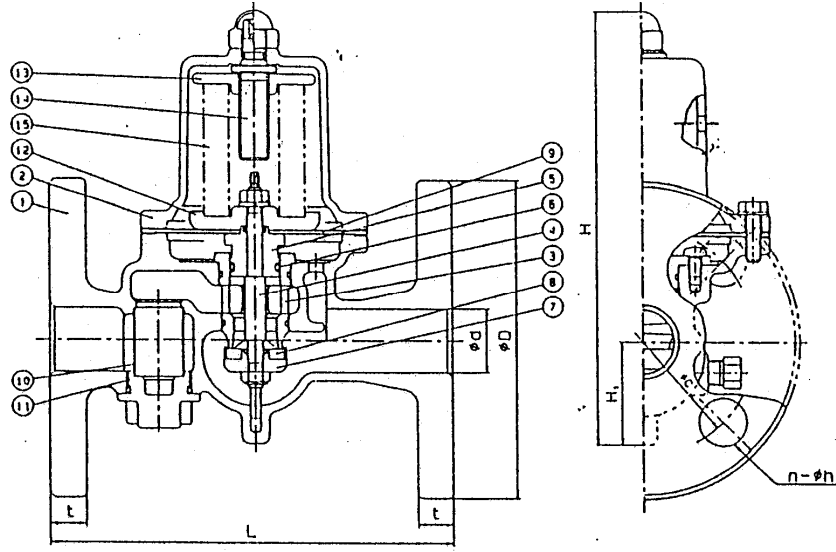
● GD-26GS型



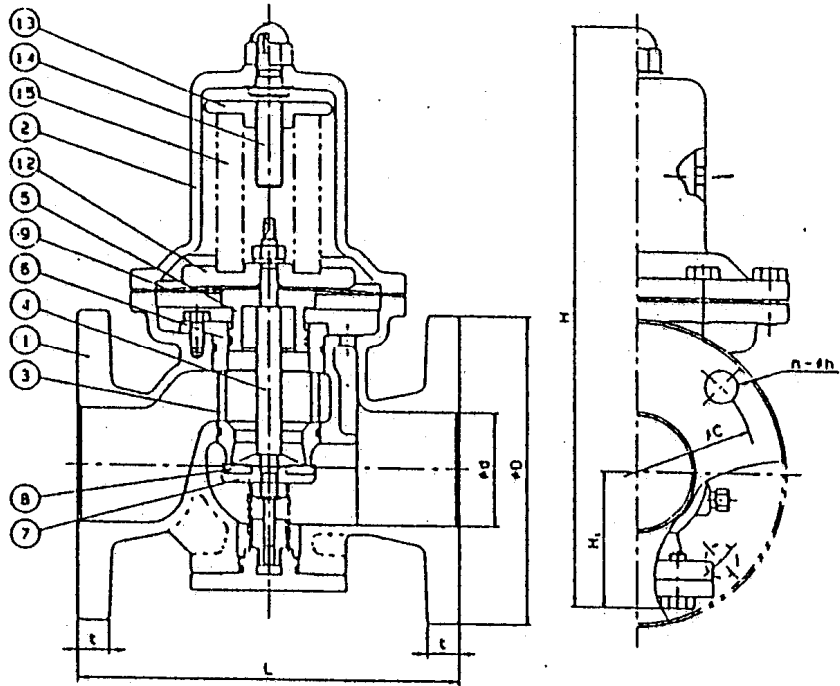
(mm)

呼び径	d	L	H ₁	H	質量 (kg)
20A	Rc 3/4	135	41	170	2.2
25A	Rc 1	135	41	170	2.2
32A	Rc 1 1/4	180	57	224	4.7
40A	Rc 1 1/2	180	57	224	4.5
50A	Rc 2	200	61	239.5	6.5

● GD-27GS型
呼び径 20A~50A



呼び径 65A~100A

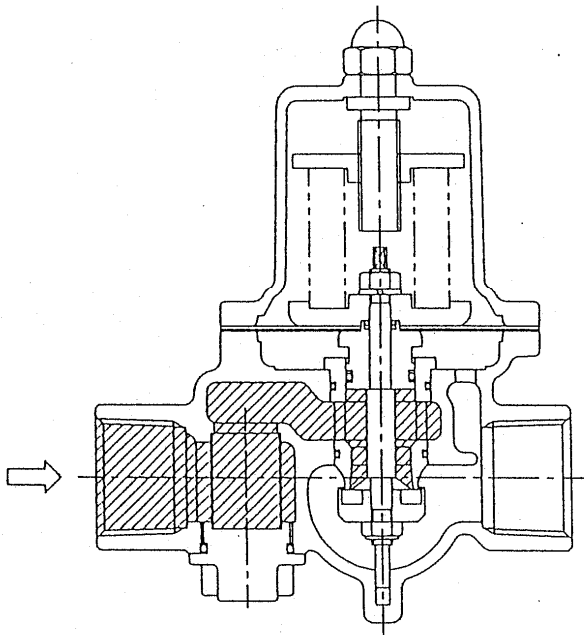


GD-27GS型

(mm)

呼び径	L	H ₁	H	JIS 10K FF フランジ					質量 (kg)
				d	D	C	t	n-φh	
20A	160	41	170	20	100	75	14	4-15	3.9
25A	160	41	170	25	125	90	14	4-19	4.8
32A	200	57	224	32	135	100	16	4-19	8.0
40A	200	57	224	32	140	105	16	4-19	8.3
50A	220	61	239.5	50	155	120	16	4-19	10.8
65A	220	77	329	65	175	140	18	4-19	20.6
80A	230	82	345	80	185	150	18	8-19	22.0
100A	270	94	412	100	210	175	18	8-19	34.5

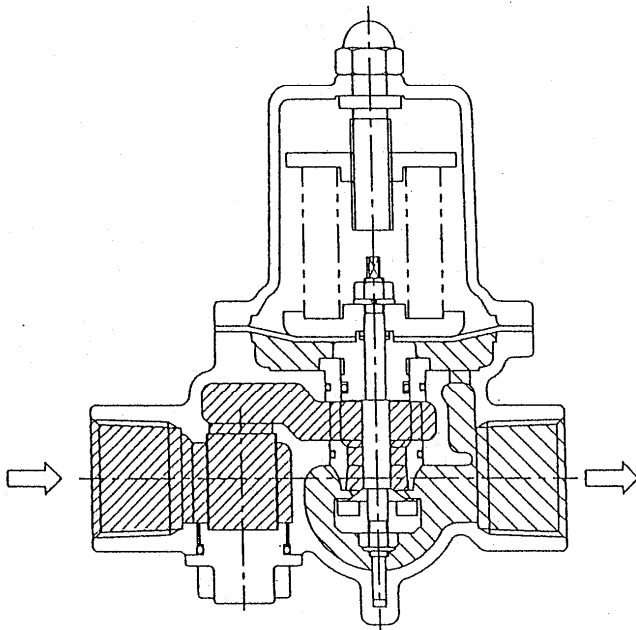
4. 作動説明



調節ねじ⑭により、調節ばね⑮を圧縮し、ダイヤフラム⑨を押し下げ、それに直結された弁体ディスク⑧を開きます。

一次側より入った流体は弁体ディスク⑧上部より二次側へ流出すると同時に二次側圧力として直接ダイヤフラム⑨に働きます。

二次側の仕切弁が閉止状態の時、ダイヤフラム⑨にかかる圧力が増し、調節ばね⑮の荷重に打ち勝ち弁体ディスク⑧は閉弁します。



二次側の仕切弁を除々に開くとダイヤフラム⑨に加わっていた圧力が減り、弁体ディスク⑧を開弁させます。

二次側に流出した流体は二次側圧力としてダイヤフラム⑨に働き、調節ばね⑮の荷重とバランスをとり、弁開度を調節し二次側圧力を一定に保ちます。

5. 保守・点検

5. 1 ご使用前の注意事項

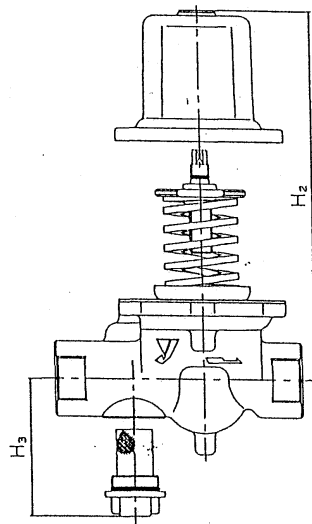
△注意

- (1) 製品は、むやみに分解しないで下さい。
※むやみに分解しますと、製品の機能が果たされません。
- (2) 製品を配管する際、配管内の異物・スケール等を必ず除去して下さい。
※製品内に異物・スケール等が混入しますと、本来の性能が活かされません。
- (3) 呼び径65A～100Aの製品の入口側には、必ずストレーナをお取付け下さい。
※異物・スケール等が混入しますと、本来の性能が活かされません。
- (4) 製品の出口側には、警報用として安全リリーフ弁をお取付け下さい。
※製品の異常を確認することができず、機器等が破損する恐れがあります。
- (5) 製品の入口側・出口側には、必ず圧力計をお取付け下さい。
※正しい圧力調整ができません。
- (6) 電磁弁等の急開閉弁を取付ける場合は、製品から3m以上離して下さい。
※製品の作動不良や寿命が著しく短くなる恐れがあります。
- (7) 二段減圧する場合は、製品間の距離を3m以上離してお取付け下さい。
※作動不良等が発生し、本来の性能が活かされません。
- (8) 取付けは出入口、姿勢を確認してお取付け下さい。
※取付けを間違えますと、製品の機能が果たされません。
- (9) 製品に無理な荷重、曲げ、振動などが伝わらないように配管して下さい。
※製品の作動不良や寿命が著しく短くなる恐れがあります。

- (1) 配管取付け方向は水平・垂直任意です。
- (2) 分解点検にはH₂以上のスペースが必要です。又、ストレーナ点検には、H₃以上のスペースが必要です。

(mm)

呼び径	20A	25A	32A	40A	50A	65A	80A	100A
H ₂	250	250	300	300	320	450	450	550
H ₃	90	90	120	120	150	—	—	—



5. 2 ご使用時の警告・注意事項

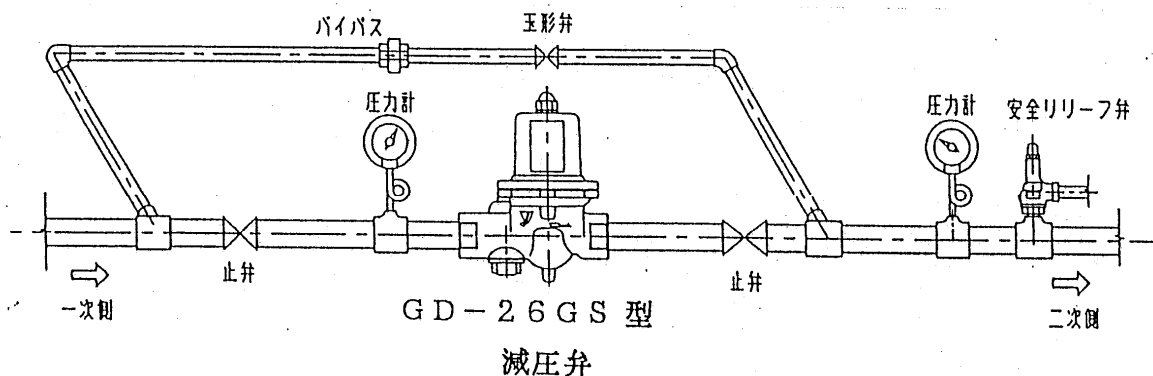
⚠警告

- (1) 高温流体の場合は、素手で直接製品に触れないようにして下さい。
※やけどをする危険があります。

⚠注意

- (1) 通気時には製品前後の止弁を閉弁し、必ずバイパス管にて異物・スケール等を完全に除去してからご使用下さい。
※製品内に異物・スケール等が混入しますと、本来の性能が活かされません。
- (2) 圧力調整は調節ねじをゆっくり回して調節して下さい。
※ハンチング等を起し、製品や機器を破損する恐れがあります。
- (3) 長期休止される場合は、製品や配管内の流体を完全に抜き製品前後の止弁を閉じて下さい。
※製品や配管内の錆発生により、製品が作動不良を起す恐れがあります。

5. 3 配管図例



5. 4 調整方法

減圧弁の調整方法を間違えますと、ハンチング、スケール障害等を起したり、要部を著しく損傷する場合がありますので調整する場合は必ず下記の順序にて行って下さい。

- (1) 減圧弁前後の止弁を閉止し、バイパス管にて流体を十分時間をかけブローして下さい。
この時、安全リリーフ弁を吹かさないうえにバイパスの玉形弁の開度を調整して下さい。
ブロー終了後、バイパスの玉形弁は必ず閉止して下さい。
- (2) 一次側止弁をゆっくりと全開にし、二次側止弁は流体が僅か流れる様に少し開く。
- (3) 六角袋ナットを外し、二次側の圧力計を見ながら調節ねじ⑭を回転させます。
右方向（時計方向）に回すと二次側圧力が上がります。
左方向（反時計方向）に回すと二次側圧力が下がります。
- (4) 二次側の止弁をゆっくり全開にする。
- (5) 調整完了後、六角袋ナットを締めて下さい。

5. 5 故障と対策

故障状況	故障原因	対策及び処置
希望圧力に達しない。	1. 使用圧力が適正でない。 2. 仕様に対して呼び径が小さ過ぎる。 3. 調整が適正でない。 4. ストレーナが目詰りしている。 5. 圧力計が故障している。	1. 適正值に変更して下さい。 (製品仕様参照) 2. 適正な呼び径に変更して下さい。 3. 調整方法に従って再調整して下さい。 4. ストレーナを掃除して下さい。 5. 圧力計を交換して下さい。
所定以上に二次側圧力が上昇する。	1. 弁体ディスク⑧、弁座③に異物の噛み込みがあるか、又は傷がある。 2. Oリング⑥が損傷している。 3. ダイアフラム⑨が破損している。 4. バイパス弁が漏れている。 5. 仕様に対して呼び径が大き過ぎる。	1. 分解して異物を除去して下さい。 傷がある場合は交換して下さい。 2. Oリングを交換して下さい。 3. ダイアフラムを交換して下さい。 4. 修理するか交換して下さい。
異常音が出る。	1. 減圧比が大き過ぎる。 2. 弁の近くに急開閉弁がある。	1. 適正な呼び径に変更して下さい。 2. 二段減圧にして下さい。 (製品仕様参照) 3. 距離をできる限りはなして下さい。

- 減圧弁の故障の大部分は配管路内の砂、ゴミ等のスケールによるものです。配管内の塵埃には十分御注意下さい。
- 圧力計の故障、バイパス弁の漏れ及び閉め忘れ、ストレーナの目詰まり等で、弁の故障と良く似た現象が発生します。先ず前記各事項を確認し、弁の対策及び処置をして下さい。

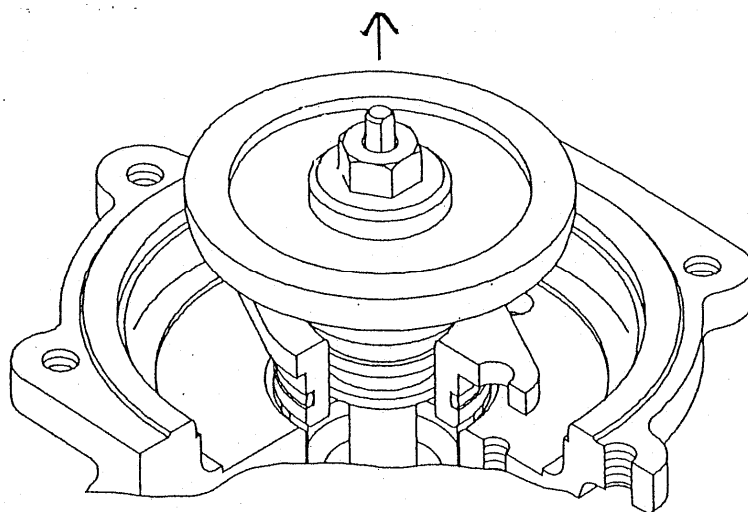
5. 6 分解・点検時の警告事項

警告

分解・点検は熟練した専門の方や専門メーカーにて行って下さい。
 (1) 分解・点検する時は必ず製品・配管・機器の内部圧力を完全に抜いてから行って下さい。
 又、高温流体の場合は冷してから行って下さい。
 ※残圧によってけがややけどをする場合があります。又、周辺を汚す恐れがあります。

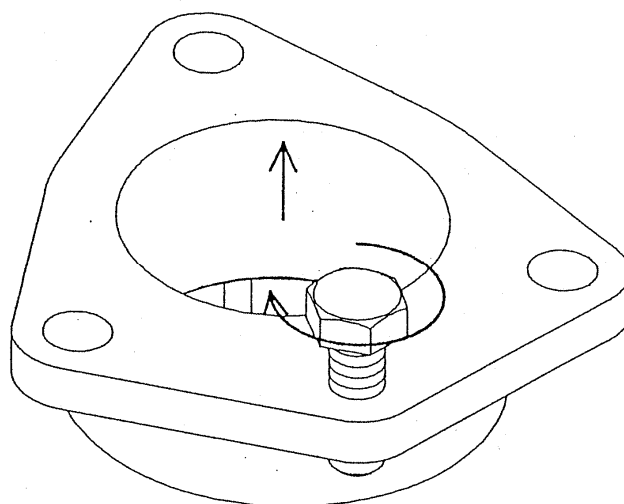
5. 7 分解方法

- (1) 配管内の圧力を十分抜き、圧力計で0を確認して下さい。
- (2) 六角袋ナットを外し、調節ねじ⑭を反時計方向（左回転）に回し、調節ばね⑮をフリーの状態（無荷重）にして下さい。
- (3) 保護筒②の六角ボルトを取り、保護筒②を外し、調節ばね⑮、ばね受⑬を取り出して下さい。
- (4) 六角ナットを取り、ダイヤフラム押え⑫、ダイヤフラム⑨を外します。
- (5) 弁座③部のなべ小ねじ（六角ボルト）を取り、弁座一式を取り外します。
呼び径 20A～50A
弁棒④にダイヤフラム押え⑫を取り付ければ、容易に取り外せます。



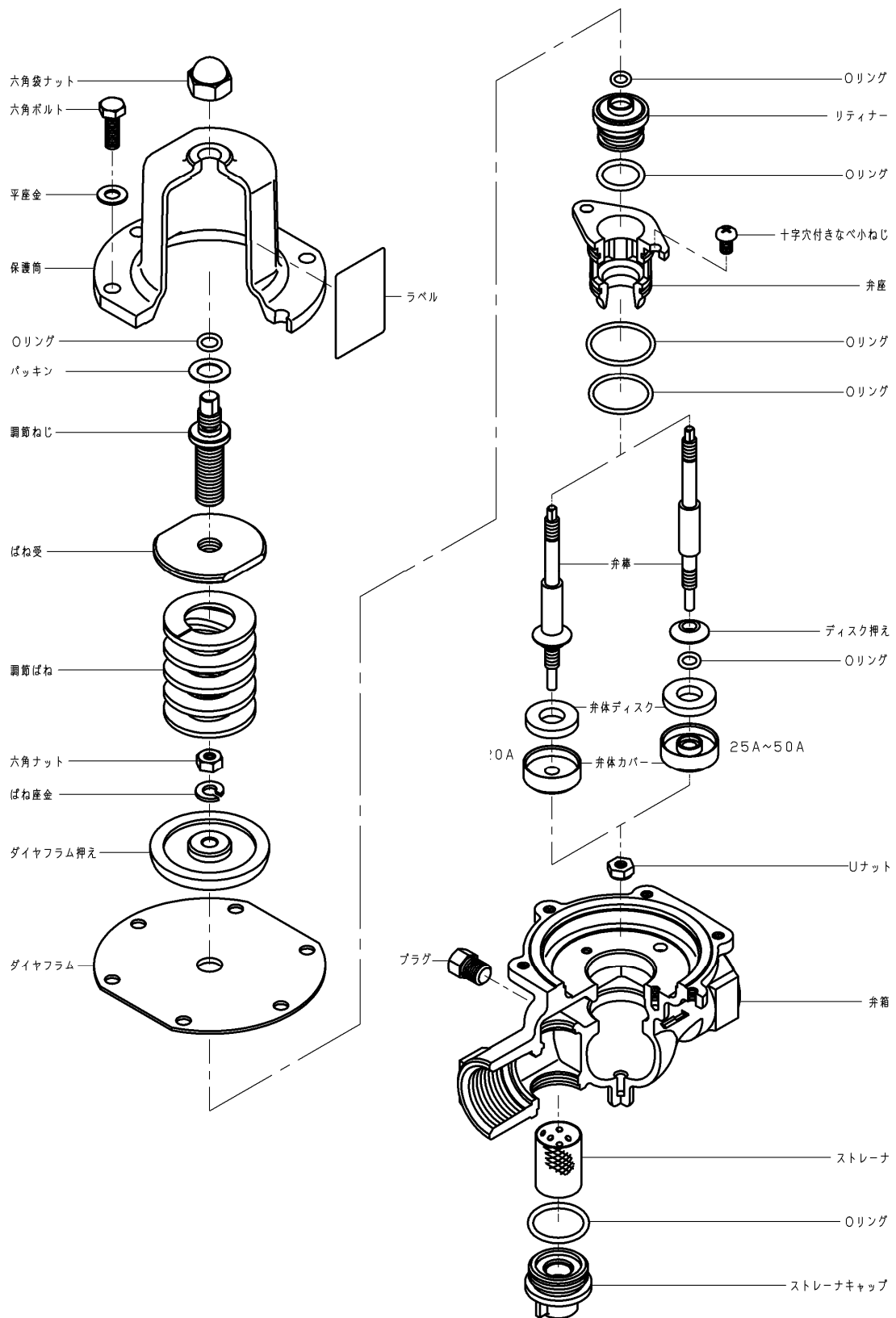
呼び径 65A～100A

弁座③に六角ボルトをねじ込めば容易に取り外せます。



6. 分解図

呼び径 20A~50A



呼び径 65A~100A

