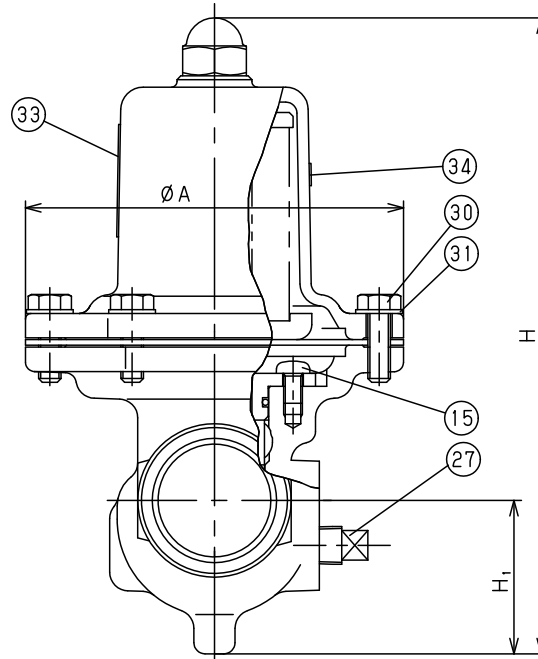
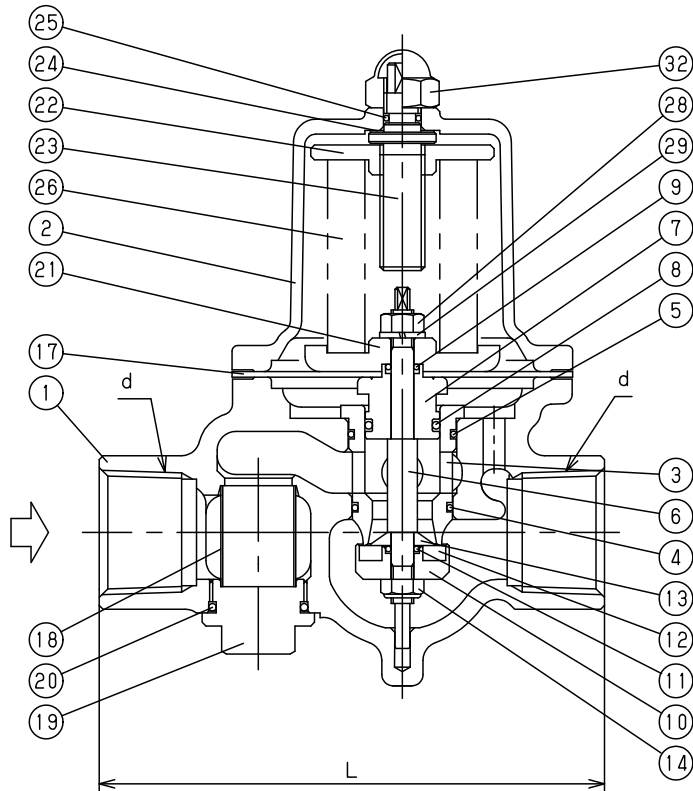




※The material used for the parts No. 21 and 22 complies with the regulation value of RoHS Directive.
 ※No. 21, 22の使用材質は、RoHS指令の規制値を満足しています。



34	Label	Polyester	日本水道協会認証センター 認証ラベル	ポリエステル	1
33	Label	Polyester	ラベル	ポリエステル	1
32	Domed Cap Nut	Stainless Steel	六角袋ナット	SUS	1
31	Washer	Stainless Steel	平座金	SUS	6
30	Bolt	Stainless Steel	六角ボルト	SUS	6
29	Spring Washer	Stainless Steel	ばね座金	SUS	1
28	Nut	Stainless Steel	六角ナット	SUS	1
27	Plug	Stainless Steel or Cast Stainless Steel	プラグ	SUS or SCS	1
26	Spring	Alloy Steel	調節ばね	SWOSC	1
25	O Ring	NBR	Oリング	NBR	1
24	Packing	Copper	パッキン	C1100	1
23	Adjusting Screw	Stainless Steel	調節ねじ	SUS416	1
22	Spring Plate	Brass	ばね受	C3604	1
21	Diaphragm Shell	Brass	ダイヤフラム押え	C3771	1
20	O Ring	EPDM	Oリング	EPDM	1
19	Strainer Cap	Cast Stainless Steel	ストレーナキャップ	SCS13	1
18	Strainer	Stainless Steel	ストレーナ	SUS304	1
17	Diaphragm	EPDM	ダイヤフラム	EPDM	1
15	Set Screw	Stainless Steel	なべ小ねじ	SUS	2
14	U Nut	Stainless Steel	Uナット	SUS	1
13	Washer of Disc	Stainless Steel	ディスク押え	SUS304	1
12	Disc	FKM	弁体ディスク	FKM	1
11	O Ring	EPDM	Oリング	EPDM	1
10	Disc Cover	Stainless Steel	弁体カバー	SUS304	1
9	O Ring	EPDM	Oリング	EPDM	1
8	O Ring	EPDM	Oリング	EPDM	1
7	Retainer	Stainless Steel	リティナー	SUS304	1
6	Spindle	Stainless Steel	弁棒	SUS303	1
5	O Ring	EPDM	Oリング	EPDM	1
4	O Ring	EPDM	Oリング	EPDM	1
3	Valve Seat	Cast Stainless Steel	弁座	SCS13	1
2	Spring Chamber	Aluminium	保護筒	ADC12	1
1	Body	Cast Stainless Steel	弁箱	SCS13	1
No.	Name of Parts	Material	部品名	材質	Q. TY

注意

当図面には、秘密情報など法的に守られた情報を含んでいる場合があります。
 当図面を用いての試作・量産品の製作、並びに第三者への内容・情報の開示等を禁止します。
 株式会社 ヨシタケ

Size	d	L	H ₁	H	A	Weight (kg)
20A	Rc 3/4	135	41	170	101	2.2
25A	Rc 1	135	41	170	101	2.2
32A	Rc 1 1/4	180	57	224	116	4.7
40A	Rc 1 1/2	180	57	224	116	4.5
50A	Rc 2	200	61	239.5	137	6.5

Specification	
Fluid	
Inlet Press.	MPa
Reduced Press.	MPa
Temp.	℃
Flow Rate	

TYPE GD-26S-NE PRESSURE REDUCING VALVE

減 圧 弁

Approval	H. Iwamoto
Check	K. Takenaka
Drawing	S. Harita
Drawing No.	Y-1157-4001-1C
Date	12 JAN. 2017

