

GD-27BP



水道法基準適合品

1

減圧弁

直動式	パイロット式	ピストン	ダイヤフラム
ベローズ	内部検出	外部検出	ステンレス
ハンドル付	ストレーナ内蔵	微圧	遠隔
弁リーク0	JWWA	ナイロン	バイパス機能

■ 特 長

1. 減圧機能、バイパス機能、閉止機能を集約し省スペース省コストを実現しました。
2. 接水部には耐食性材料を使用しています。
3. 弁構造は圧力バランス構造を採用しています。
4. 上部側一方向からの分解で内部点検ができます。

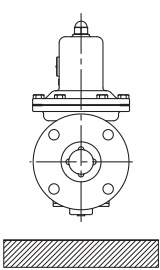
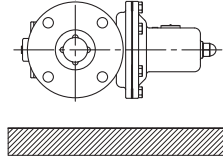
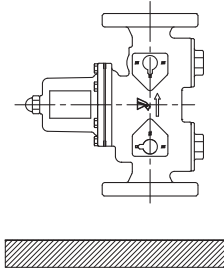


■ 仕 様

型 式	GD-27BP	
呼 び 径	20A~100A	
適 用 流 体	冷温水	
一 次 側 圧 力	1.0MPa以下	
二 次 側 圧 力	(A)0.05~0.35MPa (B)0.3 ~0.7 MPa	
最 小 差 圧	0.05MPa	
最 大 減 圧 比	10:1	
流 体 温 度	5~90℃	
材 質	弁 箱	青銅(NPB処理)
	弁 座	青銅(NPB処理)
	弁 体 ディスク	FKM
	ダイヤフラム	耐塩素EPDM
接 続	JIS 10K FFフランジ	
取 付 姿 勢	水平・垂直任意(100Aは水平正立のみ※1参照)	

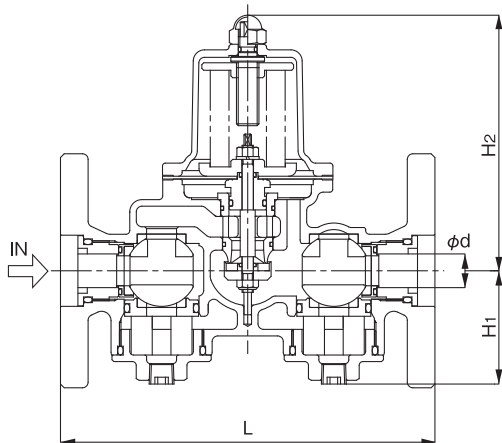
- 圧力計接続口径はJIS Rc $\frac{1}{4}$ です。
- 圧力計付きも製作します。
- 出荷時は減圧機能の状態です。

※1:100A取付姿勢

OK	NG	
水平正立配管	水平横向き配管	垂直配管
		

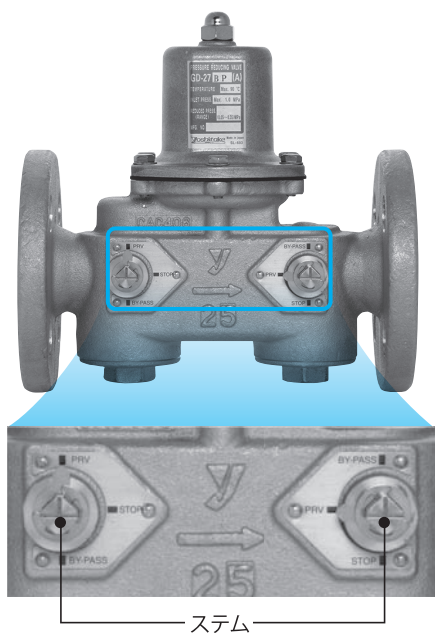
■ 寸法及び質量

●GD-27BP型



(mm)					
呼び径	L	H ₁	H ₂	d	質量(kg)
20A	200	61	137	18	6
25A	200	61	137	18	7
32A	245	72	177	28	11
40A	245	72	177	28	12
50A	260	92	186	36	16
65A	328	99	257	45	30
80A	402	112	274	56	38
100A	470	134	328	72	58

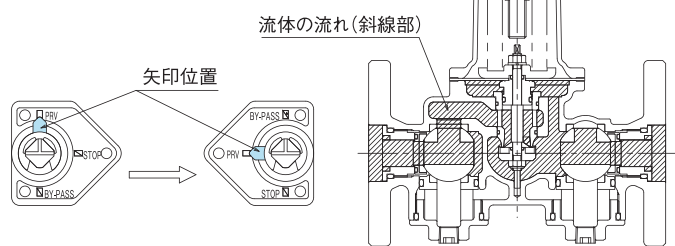
■ 機能



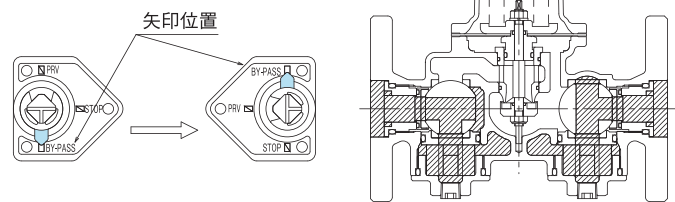
ステム

製品側面部ステムを回す事で減圧・バイパス・閉止の3機能を切り換えられます。
各機能状態での矢印の位置と流体の流れについては右の図を参照ください。(写真は減圧機能の状態です。)

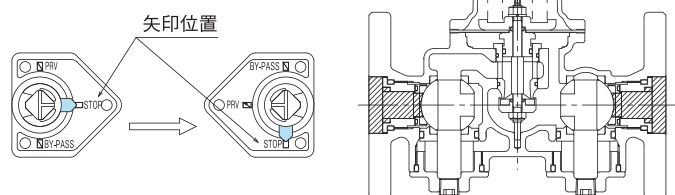
減圧機能状態



バイパス機能状態



閉止機能状態



■ GD-27BP型減圧弁呼び径選定

●呼び径選定方法

(1) 弁前後の差圧が0.15MPa以上の場合は下記定格流量表より呼び径選定してください。

定格流量表

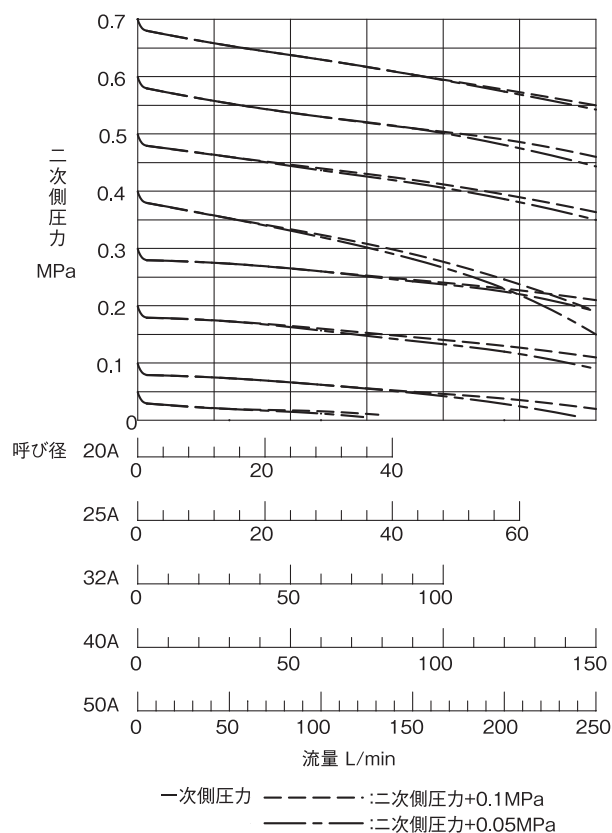
[弁前後の差圧0.15MPa以上です。]

呼び径	20A	25A	32A	40A	50A	65A	80A	100A
定格流量 L/min	40	60	100	150	250	300	450	700

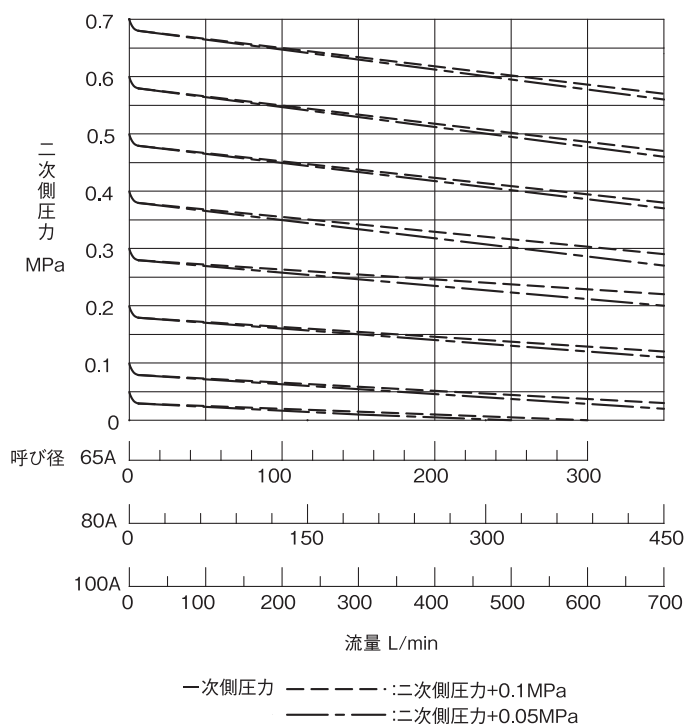
(2) 弁前後の差圧が0.15MPa未満の場合は呼び径選定図より選定してください。

呼び径選定図

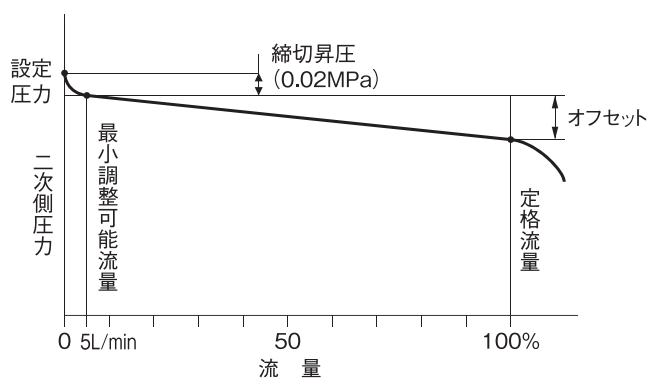
●呼び径 20A~50A



●呼び径 65A~100A



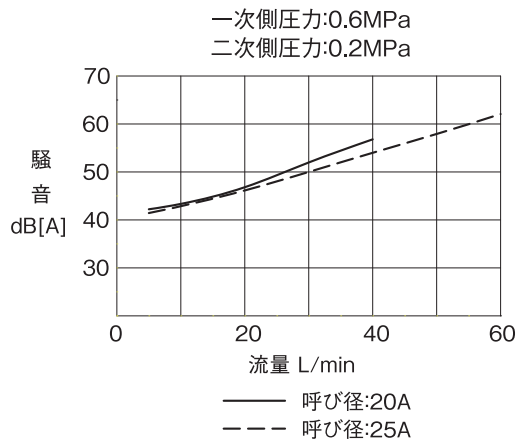
流量特性線図



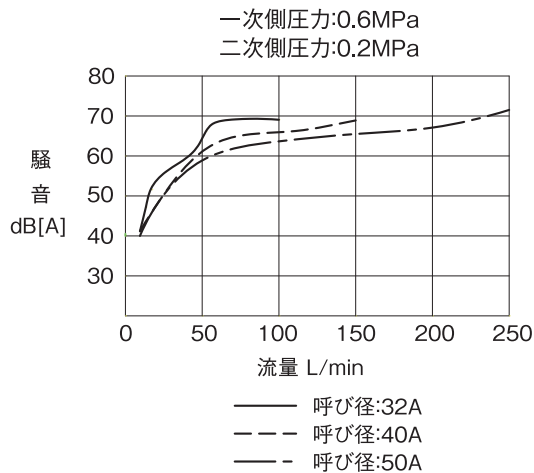
区分	二次側圧力範囲	オフセット
A	0.05~0.35MPa	0.10MPa以内
B	0.30~0.70MPa	0.15MPa以内

騒音特性線図

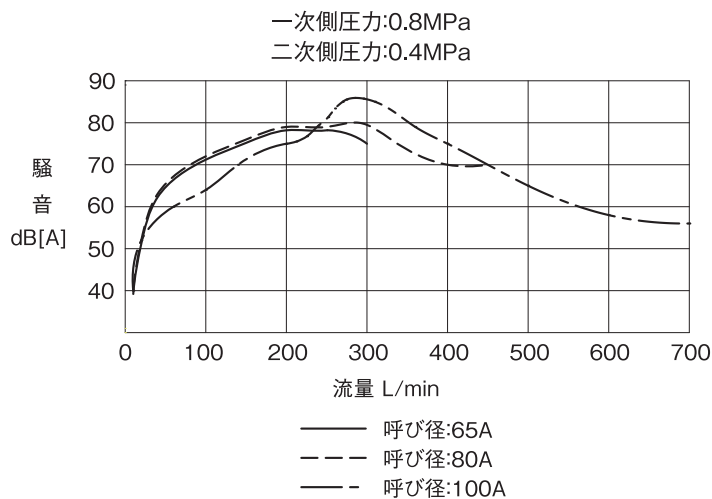
●呼び径 20A~25A



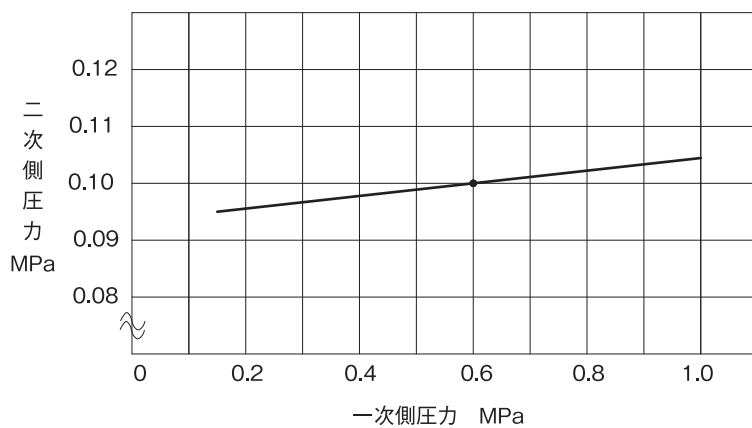
●呼び径 32A~50A



●呼び径 65A~100A



圧力特性線図



一次側圧力0.6MPaの時、二次側圧力を0.1MPaに設定し、一次側圧力を0.15~1.0MPaに変化させた時の二次側圧力の変動を示します。