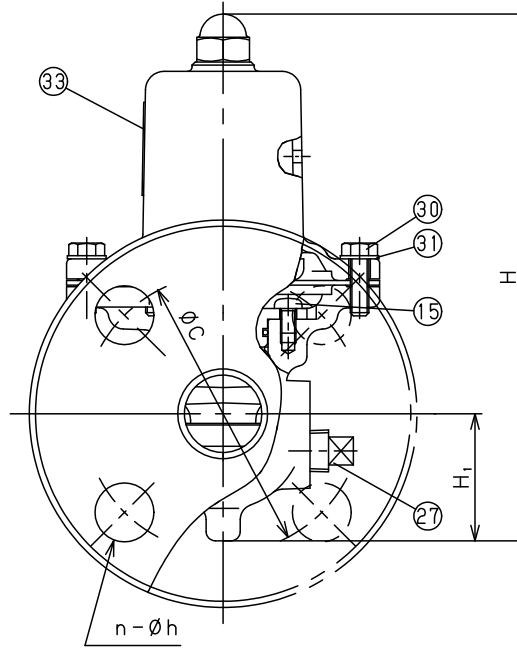
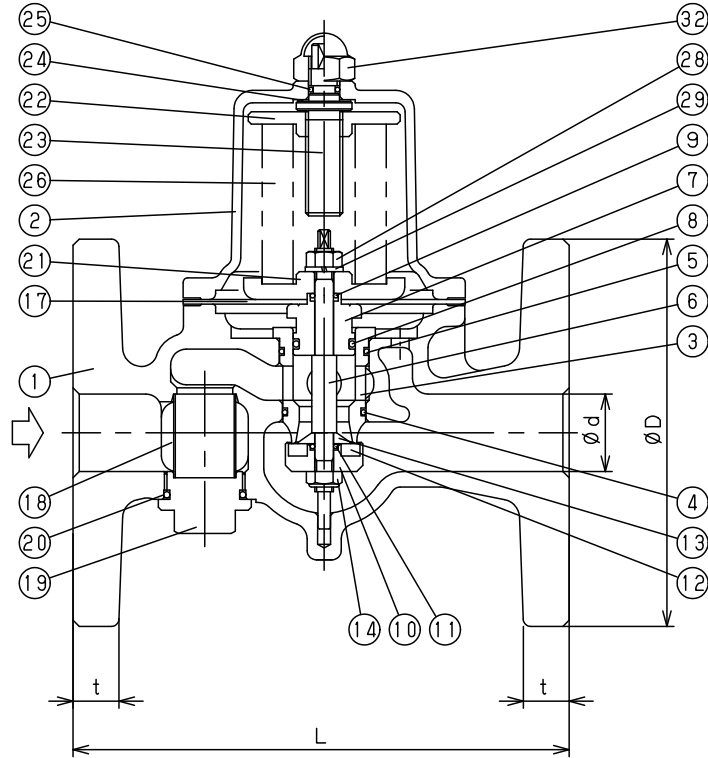




※1 The material used for the parts No. 21 and 22 complies with the regulation value of RoHS Directive.  
(No. 21, 22の使用材質は、RoHS指令の規制値を満足しています。)

※2 Parts No. : 14, 15, 27, 28, 29, 30, 31, 32  
Material : SUS304 equivalent (相当)



No.	Name of Parts	Material	部品名	材質	Q.TY
33	Label	Polyester	ラベル	ポリエステル	1
※2	32	Domed Cap Nut	六角袋ナット	SUS	1
※2	31	Washer	平座金	SUS	6
※2	30	Bolt	六角ボルト	SUS	6
※2	29	Spring Washer	ばね座金	SUS	1
※2	28	Nut	六角ナット	SUS	1
※2	27	Plug	プラグ	SUS or SCS	1
	26	Spring	調節ばね	SWOSC	1
	25	O Ring	オリング	NBR	1
	24	Packing	パッキン	C1100	1
	23	Adjusting Screw	調節ねじ	SUS416	1
※1	22	Spring Plate	ばね受	C3604	1
※1	21	Diaphragm Shell	ダイヤフラム押え	C3604 or C3771	1
	20	O Ring	オリング	NBR	1
	19	Strainer Cap	ストレーナキャップ	SCS13	1
	18	Strainer	ストレーナ	SUS304	1
	17	Diaphragm	ダイヤフラム	EPDM	1
※2	15	Set Screw	なべ小ねじ	SUS	2
※2	14	U Nut	Uナット	SUS	1
	13	Washer of Disc	ディスク押え	SUS304	1
	12	Disc	弁体ディスク	EPDM	1
	11	O Ring	オリング	NBR	1
	10	Disc Cover	弁体カバー	SUS304	1
	9	O Ring	オリング	NBR	1
	8	O Ring	オリング	NBR	1
	7	Retainer	リティナー	SUS304	1
	6	Spindle	弁棒	SUS303	1
	5	O Ring	オリング	NBR	1
	4	O Ring	オリング	NBR	1
	3	Valve Seat	弁座	SCS13	1
	2	Spring Chamber	保護筒	ADC12	1
	1	Body	弁箱	SCS13	1

注意  
当図面には、秘密情報など法的に守られた情報を含んでいる場合があります。  
当図面を用いての試作・量産品の製作、並びに第三者への内容・情報の開示等を禁止します。  
株式会社 ヨシタケ

Size	L	H <sub>1</sub>	H	Flange JIS 10K FF					Weight (kg)
				d	D	C	t	n-h	
20A	160	41	170	20	100	75	14	4-15	3.9
25A	160	41	170	25	125	90	14	4-19	4.8
32A	200	57	224	32	135	100	16	4-19	8.0
40A	200	57	224	32	140	105	16	4-19	8.3
50A	220	61	239.5	50	155	120	16	4-19	10.8

Specification	
Fluid	
Inlet Press.	MPa
Reduced Press.	MPa
Temp.	℃
Flow Rate	

TYPE GD-27GS PRESSURE REDUCING VALVE

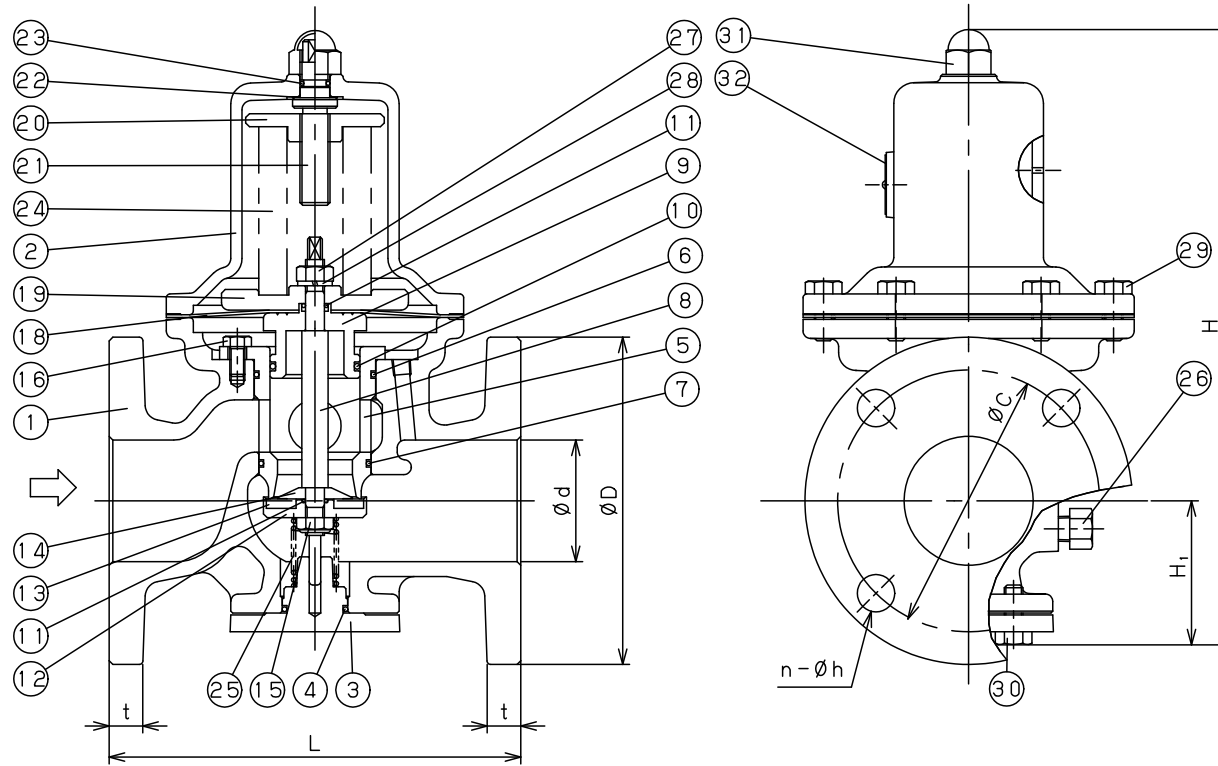
減圧弁

Approval	T. Watanabe
Check	T. Nagasaka
Drawing	T. Mori
Drawing No.	Y-849-4005-6C
Date	7 NOV. 2023

**YOSHITAKE**  
https://www.yoshitake.co.jp



- ※1 The material used for the parts No. 19 and 20 complies with the regulation value of RoHS Directive.  
(No. 19, 20の使用材質は、RoHS指令の規制値を満足しています。)
- ※2 Parts No. : 15, 16, 26, 27, 28, 29, 30  
Material : SUS304 equivalent (相当)



注意

当図面には、秘密情報など法的に守られた情報を含んでいる場合があります。当図面を用いての試作・量産品の製作、並びに第三者への内容・情報の開示等を禁止します。  
株式会社 ヨシタケ

No.	Name of Parts	Material	部品名	材質	Q.TY
	32 Name Plate	Stainless Steel	銘板	SUS304	1
	31 Domed Cap Nut	Rolled Steel	六角袋ナット	SS400	1
※2	30 Bolt	Stainless Steel	六角ボルト	SUS	4
※2	29 Bolt	Stainless Steel	六角ボルト	SUS	1set
※2	28 Spring Washer	Stainless Steel	ばね座金	SUS	1
※2	27 Nut	Stainless Steel	六角ナット	SUS	1
※2	26 Plug	Stainless Steel or Cast Stainless Steel	プラグ	SUS or SCS	1
	25 Spring	Stainless Steel	弁体ばね	SUS304	1
	24 Spring	Alloy Steel	調節ばね	SWOSC	1
	23 O Ring	NBR	Oリング	NBR	1
	22 Packing	Copper	パッキン	C1100	1
	21 Adjusting Screw	Stainless Steel	調節ねじ	SUS416	1
※1	20 Spring Plate	Brass	ばね受	C3604	1
※1	19 Diaphragm Shell	Brass	ダイヤフラム押え	C3604	1
※2	18 Diaphragm	EPDM	ダイヤフラム	EPDM	1
※2	16 Bolt	Stainless Steel	六角ボルト	SUS	3
※2	15 U Nut	Stainless Steel	Uナット	SUS	1
	14 Washer of Disc	Stainless Steel	ディスク押え	SUS304	1
	13 Disc	EPDM	弁体ディスク	EPDM	1
	12 Disc Cover	Stainless Steel	弁体カバー	SUS304	1
	11 O Ring	NBR	Oリング	NBR	2
	10 O Ring	NBR	Oリング	NBR	1
	9 Retainer	Stainless Steel	リティナー	SUS304	1
	8 Spindle	Stainless Steel	弁棒	SUS303	1
	7 O Ring	NBR	Oリング	NBR	1
	6 O Ring	NBR	Oリング	NBR	1
	5 Valve Seat	Cast Stainless Steel	弁座	SCS13	1
	4 O Ring	NBR	Oリング	NBR	1
	3 Cover	Stainless Steel	カバー	SUS304	1
	2 Spring Chamber	Cast Iron	保護筒	FC200	1
	1 Body	Cast Stainless Steel	弁箱	SCS13	1

Size	L	H <sub>1</sub>	H	Flange JIS 10K FF				Weight (kg)	
				d	D	C	t		n-h
65A	220	77	329	65	175	140	18	4-19	20.6
80A	230	82	345	80	185	150	18	8-19	22
100A	270	94	412	100	210	175	18	8-19	34.5

Specification	
Fluid	
Inlet Press.	MPa
Reduced Press.	MPa
Temp.	℃
Flow Rate	

TYPE GD-27GS PRESSURE REDUCING VALVE

減圧弁

Approval	T. Watanabe
Check	T. Nagasaka
Drawing	T. Mori
Drawing No.	Y-849-4005-15C
Date	7 NOV. 2023

**YOSHITAKE**  
https://www.yoshitake.co.jp