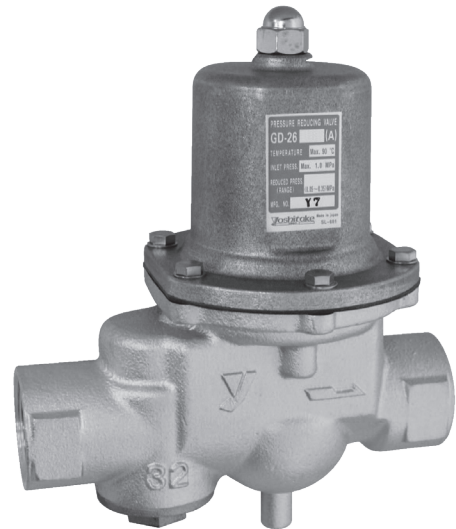


GD-26G,27G

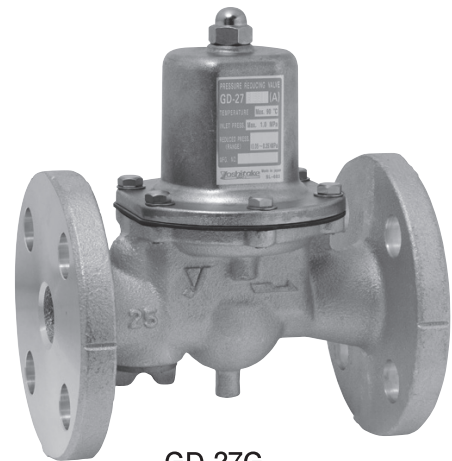
直動式	パイロット式	ピストン	ダイヤフラム
ベローズ	内部検出	外部検出	ステンレス
ハンドル付	ストレーナ内蔵	微圧	遠隔
弁リーク0	JWWA	ナイロン	

■ 特 長

1. 接液部には耐食性材料を使用しています。
2. 減圧弁自身の騒音を解消しました。
3. 弁構造は圧力バランス構造を採用しています。
4. 上部側一方向からの分解で内部点検が出来ますので保守・点検が容易です。
5. 配管の取付け方向は水平・垂直任意です。



GD-26G



GD-27G

■ 仕 様

型 式	GD-26G	GD-27G
適 用 流 体	空気・その他非危険流体 ※1	
一 次 側 圧 力	1.0MPa以下	
二 次 側 圧 力	(A)0.05~0.35MPa (B)0.3 ~0.7 MPa	
流 体 温 度	5~90℃	
最 小 差 圧	0.05MPa	
最 大 減 圧 比	10:1	
材 質	弁 箱	青銅
	弁 座	青銅
	弁 体 デ ィ ス ク	EPDM
	ダ イ ヤ フ ラ ム	EPDM
接 続	JIS Rc	JIS 10K FFフランジ

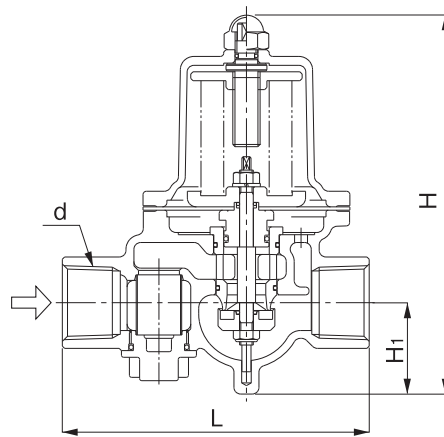
※1. 油分が混入する気体の場合はお問い合わせください。

- 15A~50Aはストレーナ(40メッシュ)内蔵です。
65A~100Aはストレーナは内蔵していません。
- 圧力計接続口径はJIS Rc1/8です。
- FKM(バイトン)仕様も製作いたします。



■ 寸法及び質量

●GD-26G型

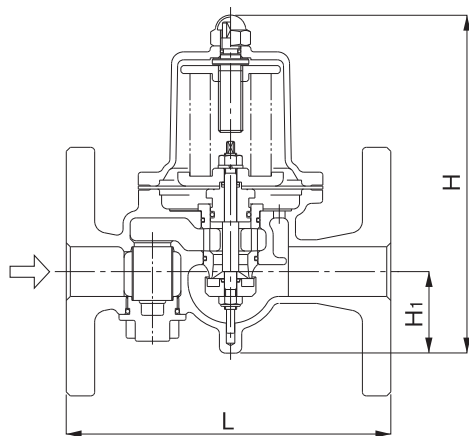
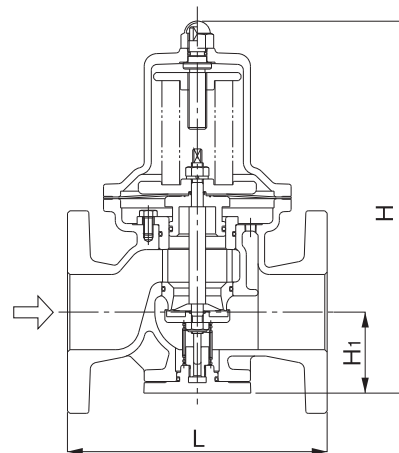


GD-26G

(mm)

呼び径	d	L	H	H ₁	質量(kg)
15A	Rc 1/2	115	159.5	37.5	1.6
20A	Rc 3/4	120	159.5	38.5	1.7
25A	Rc 1	135	170	41	2.1
32A	Rc 1 1/4	180	224	57	4.0
40A	Rc 1 1/2	180	224	57	4.4
50A	Rc 2	200	239.5	61	6.5

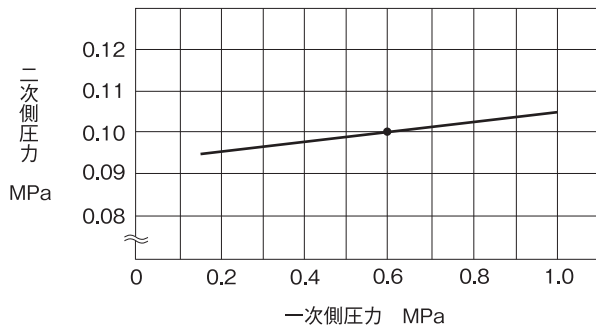
●GD-27G型

GD-27G
25A~50AGD-27G
65A~100A

(mm)

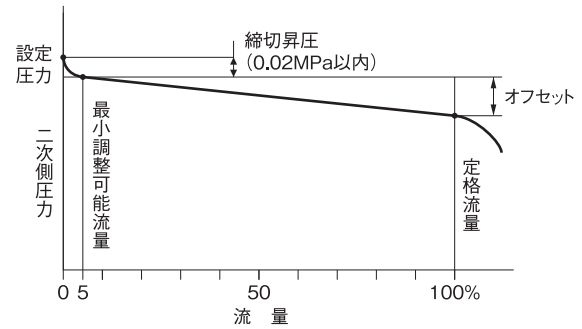
呼び径	L	H	H ₁	質量(kg)
25A	160	170	41	5.1
32A	200	224	57	7.5
40A	200	224	57	7.7
50A	220	239.5	61	10.9
65A	220	329	77	20.0
80A	230	345	82	22.0
100A	270	412	94	33.0

圧力特性線図



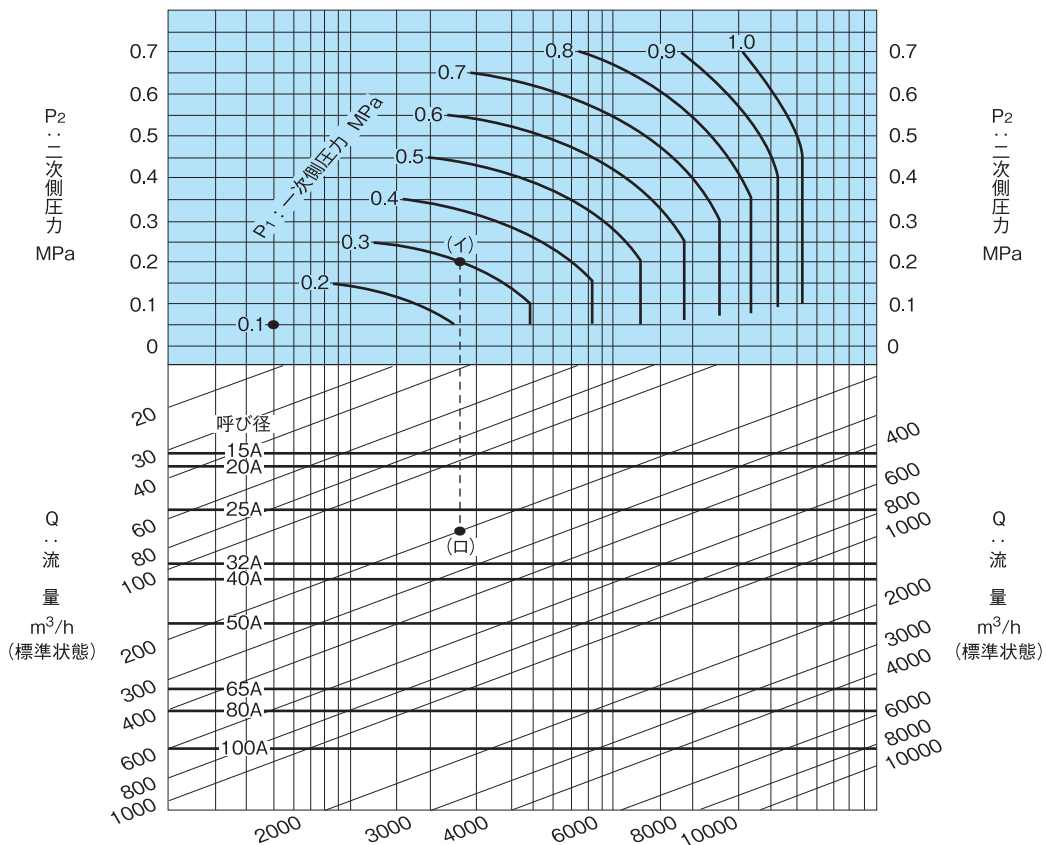
一次側圧力0.6MPaのときに二次側圧力を0.1MPaに設定し、一次側圧力を0.15~1.0MPaに変化させた時の二次側圧力の変動を示します。

流量特性線図



呼び径	区分	二次側圧力範囲	オフセット
15~100A	A	0.05~0.35MPa	0.05MPa以内
	B	0.3 ~0.7 MPa	0.10MPa以内

呼び径選定図表



例題

一次側圧力(P₁)0.3MPa、二次側圧力(P₂)0.2MPa、流量200m³/h(標準状態)の減圧弁に対する呼び径選定方法は、一次側圧力(P₁)0.3MPaと二次側圧力(P₂)0.2MPaとの交点(イ)を求め(イ)より垂直に下がり、流量200m³/h(標準状態)との交点(ロ)を求めます。交点(ロ)は呼び径25Aと32Aの間にあり、大きい方を選び32Aが求める呼び径です。

※二次側配管抵抗等を考慮し、使用する流量は10~20%の安全率(余裕)をお取りください。