

34	Label	Polyester	日本水道協会認証 センター認証ラベル	ポリエステル	1
33	Label	Polyester	ラベル	ポリエステル	1
32	Domed Cap Nut	Stainless Steel	六角袋ナット	SUS	1
31	Washer	Stainless Steel	平座金	SUS	6
30	Bolt	Stainless Steel	六角ボルト	SUS	6
29	Spring Washer	Stainless Steel	ばね座金	SUS	1
28	Nut	Stainless Steel	六角ナット	SUS	1
27	Plug	Stainless Steel	プラグ	SUS	2
26	Spring	Alloy Steel	調節ばね	SWOSC	1
25	O Ring	NBR	リング	NBR	1
24	Packing	Copper	パッキン	C1100	1
23	Adjusting Screw	Stainless Steel	調節ねじ	SUS	1
22	Spring Plate	Brass	ばね受	C3604	1
21	Diaphragm Shell	Brass	ダイヤフラム押え	C3771	1
20	O Ring	EPDM	リング	EPDM	1
19	Strainer Cap	Cast Stainless Steel	ストレーナキャップ	SCS13	1
18	Strainer	Stainless Steel	ストレーナ	SUS304	1
17	Diaphragm	EPDM	ダイヤフラム	EPDM	1
15	Set Screw	Stainless Steel	なべ小ねじ	SUS	2
14	U Nut	Stainless Steel	Uナット	SUS	1
13	Washer of Disc	Stainless Steel	ディスク押え	SUS304	1
12	Disc	FKM	弁体ディスク	FKM	1
11	O Ring	EPDM	リング	EPDM	1
10	Disc Cover	Stainless Steel	弁体カバー	SUS304	1
9	O Ring	EPDM	リング	EPDM	1
8	O Ring	EPDM	リング	EPDM	1
7	Retainer	Stainless Steel	リティナー	SUS304	1
6	Spindle	Stainless Steel	弁棒	SUS303	1
5	O Ring	EPDM	リング	EPDM	1
4	O Ring	EPDM	リング	EPDM	1
3	Valve Seat	Cast Stainless Steel	弁座	SCS13	1
2	Spring Chamber	Aluminium	保護筒	ADC12	1
1	Body	Cast Stainless Steel	弁箱	SCS13	1
No.	Name of Parts	Material	部品名	材質	Q.TY

注意

当図面には、秘密情報など法的に守られた
 情報を含んでいる場合があります。
 当図面を用いての試作・量産品の製作、並びに
 第三者への内容・情報の開示等を禁止します。
 株式会社 ヨシタケ

Size	L	H ₁	H	d	Flange JIS 20KRF						Weight (kg)
					g	D	C	t	f	n-h	
20A	164	41	170	20	56	100	75	16	1	4-15	4.4
25A	164	41	170	25	67	125	90	16	1	4-19	5.4
32A	204	57	224	32	76	135	100	18	2	4-19	8.7
40A	204	57	224	32	81	140	105	18	2	4-19	9.0
50A	225	61	239.5	50	96	155	120	18	2	8-19	11.8

※フランジ厚みは規格値より厚い場合があります。

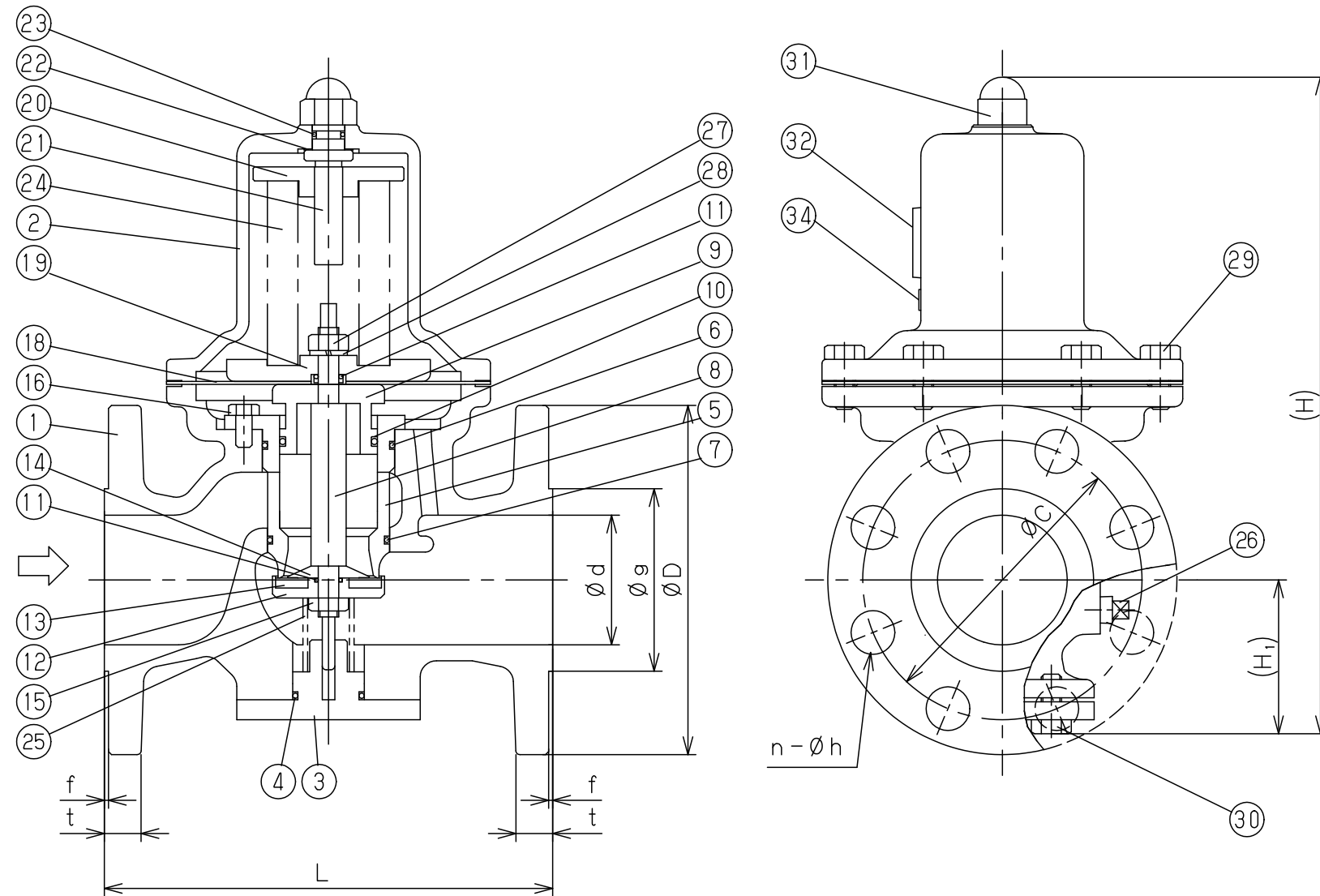
Specification	
Fluid	
Inlet Press.	MPa
Reduced Press.	MPa
Temp.	℃
Flow Rate	

TYPE GD-29S-NE PRESSURE REDUCING VALVE

減圧弁

Approval	H. Iwamoto
Check	T. Kitajima
Drawing	H. Ishihara
Drawing No.	Y-1342-4010-1A
Date	29 DEC. 2020





34	Label	Polyestel	日本水道協会認証 センター認証ラベル	ポリエステル	1
32	Name Plate	Stainless Steel	銘板	SUS304	1
31	Domed Cap Nut	Stainless Steel	六角袋ナット	SUS	1
30	Bolt	Stainless Steel	六角ボルト	SUS	4
29	Bolt	Stainless Steel	六角ボルト	SUS	1set
28	Spring Washer	Stainless Steel	ばね座金	SUS	1
27	Nut	Stainless Steel	六角ナット	SUS	1
26	Plug	Stainless Steel	プラグ	SUS	2
25	Spring	Stainless Steel	弁体ばね	SUS304	1
24	Spring	Alloy Steel	調節ばね	SWOSC	1
23	O Ring	NBR	Oリング	NBR	1
22	Packing	Copper	パッキン	C1100	1
21	Adjusting Screw	Stainless Steel	調節ねじ	SUS	1
20	Spring Plate	Stainless Steel	ばね受	SUS	1
19	Diaphragm Shell	Brass	ダイヤフラム押え	C3604	1
18	Diaphragm	EPDM	ダイヤフラム	EPDM	1
16	Bolt	Stainless Steel	六角ボルト	SUS	3
15	U Nut	Stainless Steel	Uナット	SUS	1
14	Washer of Disc	Stainless Steel	ディスク押え	SUS304	1
13	Disc	FKM	弁体ディスク	FKM	1
12	Disc Cover	Stainless Steel	弁体カバー	SUS304	1
11	O Ring	EPDM	Oリング	EPDM	2
10	O Ring	EPDM	Oリング	EPDM	1
9	Retainer	Stainless Steel	リティナー	SUS304	1
8	Spindle	Stainless Steel	弁棒	SUS303	1
7	O Ring	EPDM	Oリング	EPDM	1
6	O Ring	EPDM	Oリング	EPDM	1
5	Valve Seat	Cast Stainless Steel	弁座	SCS13	1
4	O Ring	EPDM	Oリング	EPDM	1
3	Cover	Stainless Steel	カバー	SUS304	1
2	Spring Chamber	Cast Iron	保護筒	FC200	1
1	Body	Cast Stainless Steel	弁箱	SCS13	1
No.	Name of Parts	Material	部品名	材質	Q.TY

注意

当図面には、秘密情報など法的に守られた
 情報を含んでいる場合があります。
 当図面を用いての試作・量産品の製作、並びに
 第三者への内容・情報の開示等を禁止します。
 株式会社 ヨシタケ

Size	L	H ₁	H	d	Flange JIS 20K RF						Weight (kg)
					g	D	C	t	f	n-h	
65A	225	77	329	65	116	175	140	20	2	8-19	21.0
80A	237	82	345	80	132	200	160	22	2	8-23	25.5
100A	290	94	412	100	160	225	185	24	2	8-23	40.5

※フランジ厚みは規格値より厚い場合があります。

Specification	
Fluid	
Inlet Press.	MPa
Reduced Press.	MPa
Temp.	℃
Flow Rate	

TYPE GD-29S-NE PRESSURE REDUCING VALVE
 減圧弁

Approval	H. Iwamoto
Check	T. Kitajima
Drawing	H. Ishihara
Drawing No.	Y-1342-4010-2A
Date	29 DEC. 2020

