

# GD-30,30S

VALVEX®

1

減圧弁

直動式	パイロット式	ピストン	ダイヤフラム
ベローズ	内部検出	外部検出	ステンレス
ハンドル付	ストレーナ内蔵	微圧	遠隔
弁リーク0	JWWA	ナイロン	

## ■ 特 長

1. 小型・軽量が厨房用、クリーニング機械用等に幅広く使用できます。
2. 圧力調整がハンドル操作で簡単に行えます。ハンドルを引き上げ、圧力を上げる時は右回転、下げる時は左回転です。
3. 弁体・弁座にステンレス鋼を採用、摩耗・耐久性に優れています。
4. ゴミなどから弁体・弁座を保護するためにスクリーン（60メッシュ）を内蔵しています。
5. 圧力検出部に外圧式のベローズを使用、作動性能が優れています。



GD-30



GD-30S

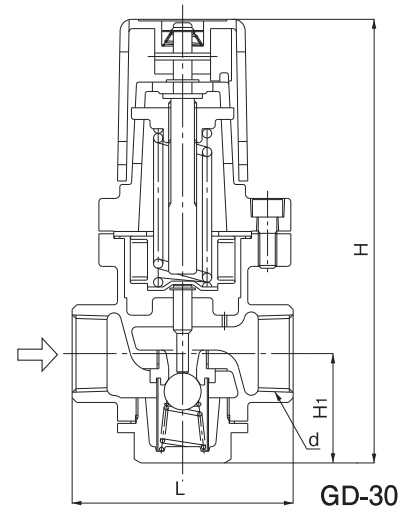
## ■ 仕 様

型 式		GD-30	GD-30S
呼 び 径		15A~25A 40A・50A	15A~25A
適 用 流 体		蒸気	
一 次 側 圧 力		1.7MPa以下	2.0MPa以下
二 次 側 圧 力		(A) 0.02~0.1MPa (ばね色:黄)	
		(B) 0.05~0.4MPa (ばね色:青)	
		(C) 0.35~1.0MPa (ばね色:黄緑)	
最 小 差 圧		0.05MPa	
最 大 減 圧 比		10:1	
最 高 温 度		210℃	220℃
弁 座 漏 れ 量		定格流量の0.1%以下	
材 質	本 体	青銅	ステンレス鋼(SCS14A)
	弁 体・弁 座	ステンレス鋼	
	ベ ロ ー ズ	りん青銅	ステンレス鋼
接 続		JIS Rc	

## ■ 寸法及び質量

呼び径	d	L	H	H <sub>1</sub>	質量 (kg)
15A	Rc 1/2	80	191 (196)	47 (50.5)	1.9
20A	Rc 3/4	85	191 (196)	47 (50.5)	1.9
25A	Rc 1	95	191 (196)	47 (50.5)	2.0
40A	Rc 1 1/2	140	307	77	10.1
50A	Rc 2	150	307	77	10.4

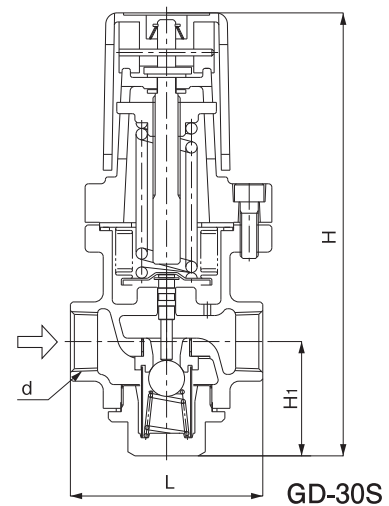
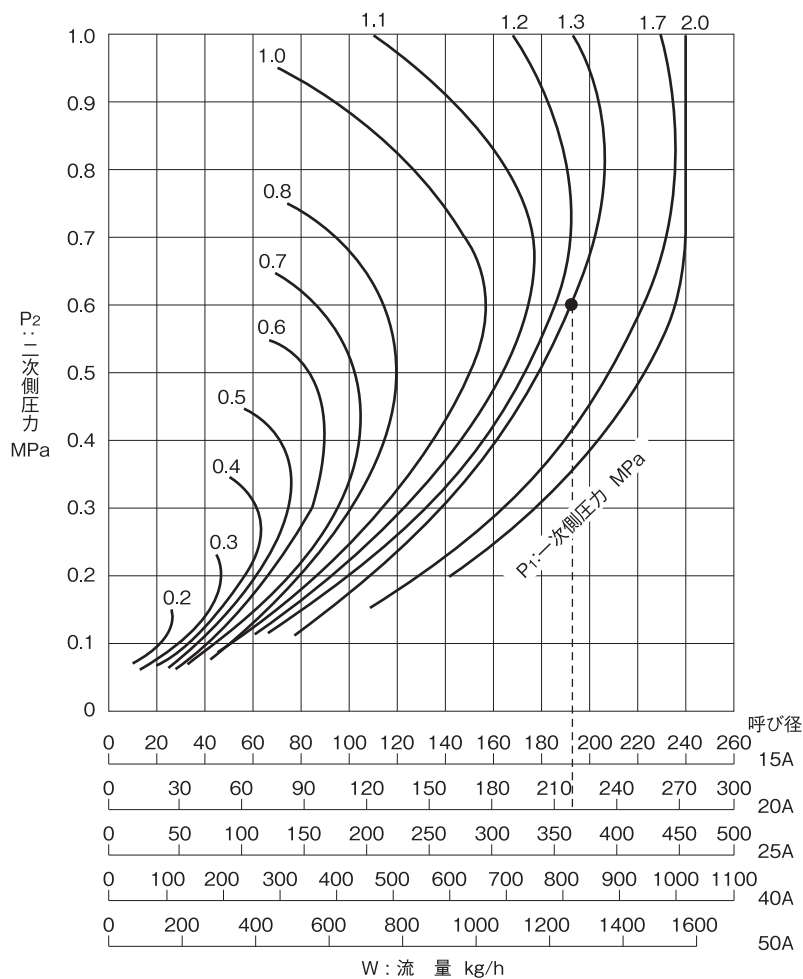
※ ( )内の数値はGD-30Sの寸法です。



GD-30

40A・50Aは多少構造が異なります。

## ■ GD-30・30S型減圧弁 呼び径選定図表 (蒸気用)



GD-30S

## 例題

一次側圧力( $P_1$ )1.3MPa、二次側圧力( $P_2$ )0.6MPa、流量200kg/hの減圧弁に対する呼び径の選定方法は、一次側圧力1.3MPaと二次側圧力0.6MPaとの交点を求め、交点より垂直に下り、流量が200kg/h以上の呼び径を選定します。この場合は呼び径が20Aになります。

注) 左記呼び径選定図表は実測データによるものです。上記線図でもわかる様に圧力差と流量に一定の関係が無い為、固定されたCv値の算出が出来ません。

※ 二次側配管抵抗等を考慮し、使用する流量は10~20%の安全率(余裕)をお取りください。