

GD-41,43,41N,43N

水道法基準適合品(GD-41N,43N) 

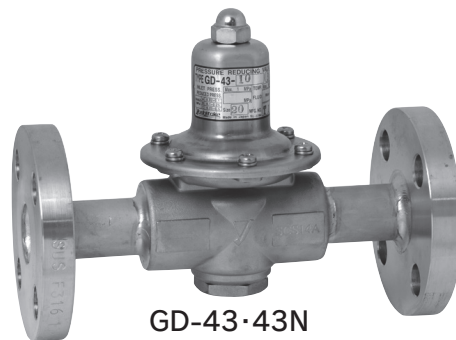
直動式	パイロット式	ピストン	ダイヤフラム
ベローズ	内部検出	外部検出	ステンレス
ハンドル付	ストレーナ内蔵	微圧	遠隔
弁リーク0	JWWA	ナイロン	

■ 特 長

- 1.省スペース、省資源（弁箱、下部キャップに材質表示を施してありますので資源リサイクルの分別回収が容易に行えます）を実現しました。
- 2.接液部にステンレス材質（SCS14AとSUS316）を使用し、耐食性を向上しています。
- 3.ダイヤフラムは流体接触面にテフロンを貼ってあり、流体による劣化が少なく耐久性に優れています。
- 4.ゴム類は耐食性に優れた特殊フッ素ゴムを使用しています。
- 5.弁構造は圧力バランス構造を採用しています。
- 6.密閉形構造であるため、外部に流体が漏れません。
- 7.配管内及びシステムの洗浄、殺菌を目的とした場合の洗浄、殺菌用蒸気にも対応できます。
- 8.配管の取付け方向は水平・垂直任意です。



GD-41-41N



GD-43-43N

■ 仕 様

型 式	GD-41	GD-43-10	GD-43-20	GD-41N	GD-43N-10 ※1	GD-43N-20
適 用 流 体	冷温水					
一 次 側 圧 力	洗浄・殺菌用蒸気(最高温度130℃、連続通気30分以内)					
二 次 側 圧 力	0.07~2.0MPa ※2 (洗浄・殺菌用蒸気は0.2MPa以下)					
最 小 差 圧	0.05MPa					
最 大 減 圧 比	10:1					
流 体 温 度	5~90℃ (洗浄・殺菌用蒸気の場合は最高温度130℃とし、蒸気通気後で再度蒸気を通気する場合は4時間以上の間隔をとってください)					
材 質	本 体	ステンレス鋼(SCS14A)				
	弁 体	特殊合成ゴム(特殊FKM)				
	ダイヤフラム	耐熱合成ゴム & PTFE(接液部PTFE貼り)				
接 続	JIS Rc	JIS 10K FF	JIS 20K RF	JIS Rc	JIS 10K FF	JIS 20K RF

※1 接続JIS5K、JIS16Kも製作いたします。

※2 GD-43-10、GD-43N-10は0.07~1.0MPaとなります。

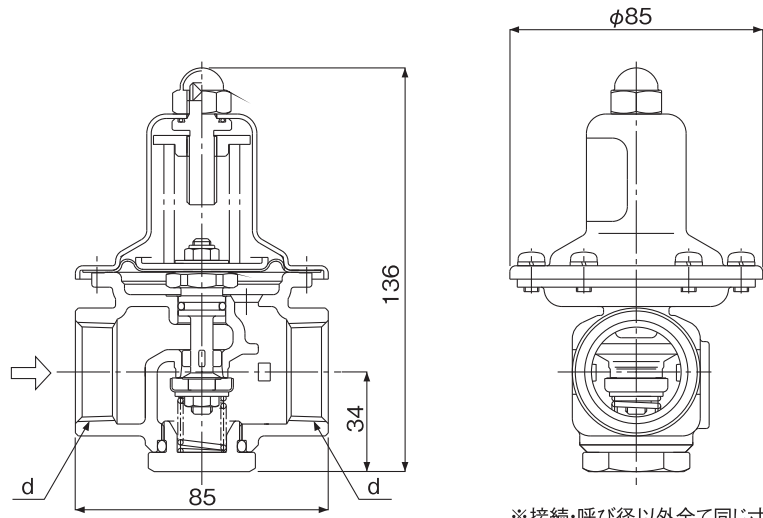
● 洗浄・殺菌用蒸気を使用する場合は、最高温度130℃以下、連続通気30分以内とさせていただきます。

● GD-41、43は 圧力計付も製作いたします。(圧力計接続口径は JIS Rc $\frac{1}{8}$)



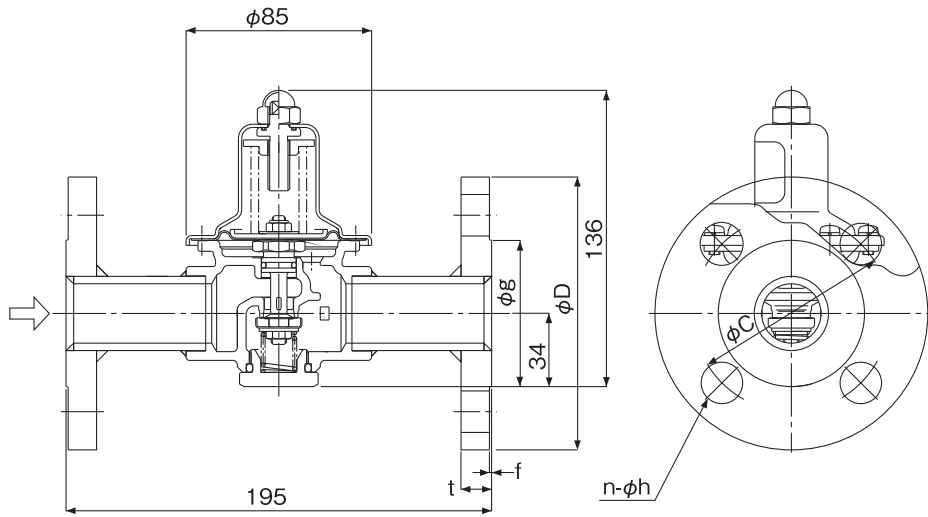
■ 寸法及び質量

●GD-41・41N



呼び径	d	質量 (kg)
15A	Rc 1/2	1.2
20A	Rc 3/4	1.1
25A	Rc 1	1.0

●GD-43・43N



※全ての呼び径で面間寸法は同じです。

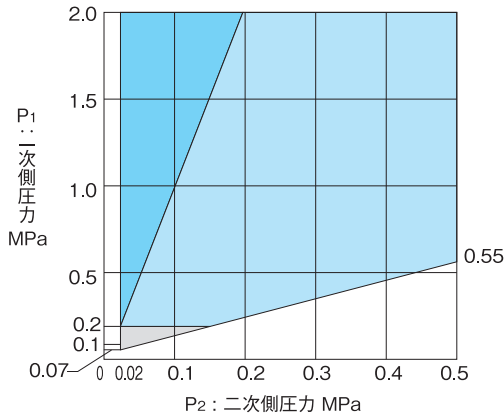
(mm)

呼び径	JIS 20K RFフランジ						質量 (kg)
	D	C	g	t	f	n-h	
15A	95	70	51	14(12)	1	4-15	2.8(2.6)
20A	100	75	56	16(14)	1	4-15	3.0(2.9)
25A	125	90	67	16(14)	1	4-19	4.0(3.7)

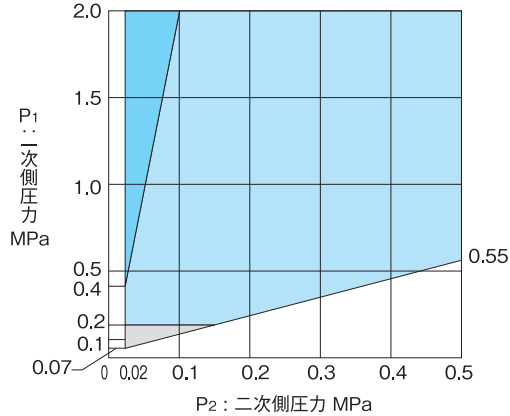
※()内はGD-43-10、GD-43N-10の数値です。

GD-41・43型減圧弁仕様選択図

(冷温水の場合)

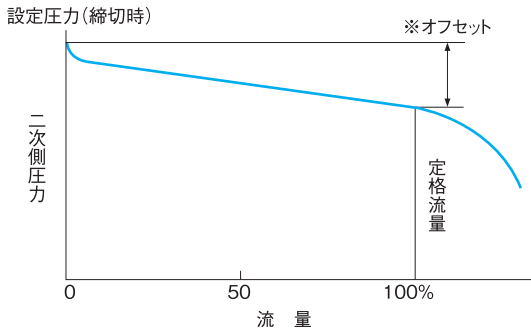


(空気、炭酸ガス、窒素ガスの場合)



- 制御可能範囲
- 二段減圧が必要な範囲
- 制御可能範囲であり
洗浄・殺菌用蒸気の対応も
可能範囲

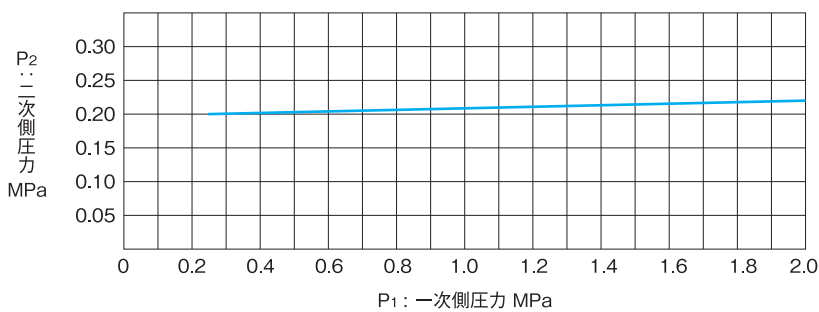
流量特性線図



※オフセット

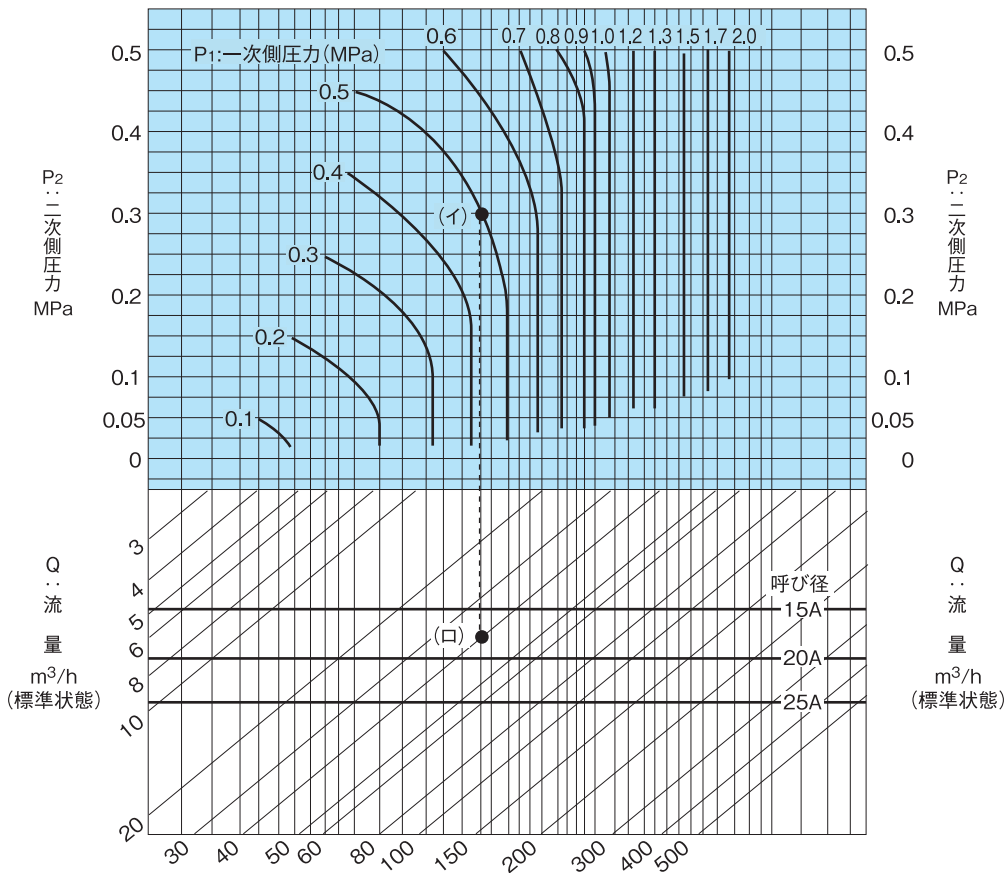
設定圧力	オフセット
0.2MPa以下	0.05MPa以内
0.2MPaを超える	0.08MPa以内

圧力特性線図



一次側圧力0.25MPaの時、二次側圧力を0.20MPaに圧力設定をし、一次側圧力を2.0MPaまで変化させた時の二次側圧力の変動を示す。

■ 呼び径選定図表(空気用)

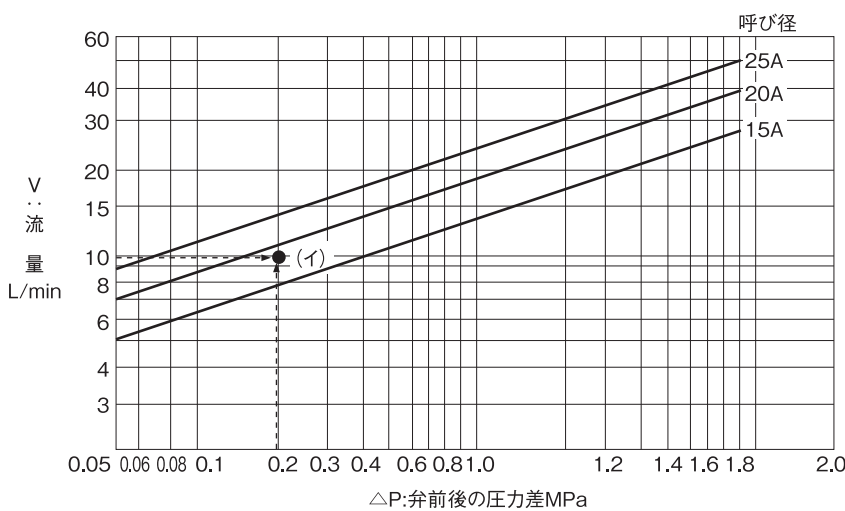


※二次側配管抵抗等を考慮し、使用する流量は10~20%の安全率(余裕)をお取りください。

[例題]

一次側圧力0.5MPa、二次側圧力0.3MPa、流量 $40m^3/h$ (標準状態)の減圧弁に対する呼び径選定方法は、一次側圧力0.5MPaと二次側圧力0.3MPaとの交点(イ)を求め(イ)より垂直に下がり、流量 $40m^3/h$ (標準状態)との交点(ロ)を求めます。交点(ロ)は呼び径15Aと20Aの間にあり、大きい方を選び20Aが求める呼び径です。

■ 呼び径選定図表(冷温水用)



[例題]

一次側圧力0.5MPa、二次側圧力0.3MPa、流量10L/minの減圧弁に対する呼び径選定方法は、弁前後の圧力差0.2MPaより垂直に上がり、流量10L/minとの交点(イ)を求めます。交点(イ)は呼び径15Aと20Aの間にあり、大きい方を選び20Aが求める呼び径です。