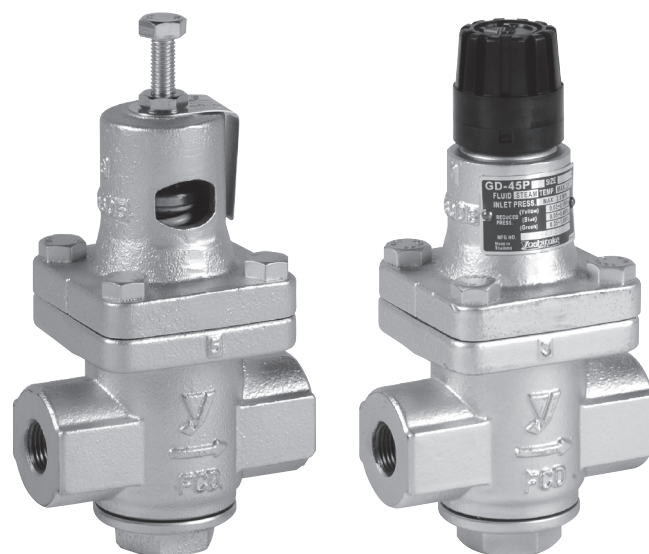


GD-45,45P

直動式	パイロット式	ピストン	ダイヤフラム
ベローズ	内部検出	外部検出	ステンレス
ハンドル付	ストレーナ内蔵	微圧	遠隔
弁リーク0	JWWA	ナイロン	

■ 特 長

1. 小型、軽量。
2. 一次側圧力2.0MPaまで使用できます。
3. ゴミなどから弁体・弁座を保護する為にスクリーン (60メッシュ) を内蔵しています。
4. 圧力検出部には外圧式ベローズを使用し、作動性能が優れています。
5. GD-45Pは圧力調整がハンドルで操作できます。下に押しながら回転させてください。圧力を上げる時は、右回転、下げる時は左回転です。



GD-45

GD-45P

■ 仕 様

型 式	GD-45・45P	
適 用 流 体	蒸気	
一 次 側 圧 力	2.0MPa以下	
二 次 側 圧 力	(A) 0.02~0.1MPa (ばね色:黄)	
	(B) 0.05~0.4MPa (ばね色:青)	
	(C) 0.35~1.0MPa (ばね色:黄緑)	
最 小 差 圧	0.05MPa	
最 大 減 圧 比	10:1	
最 高 温 度	220°C	
弁 座 漏 れ 量	定格流量の0.1%以下	
材 質	本 体	球状黒鉛鑄鉄 (FCD450)
	弁 体 ・ 弁 座	ステンレス鋼
	ベ 口 ー ズ	りん青銅
接 続	JIS Rc	

●GD-45Pのハンドル材質はPPS樹脂を使用しています。

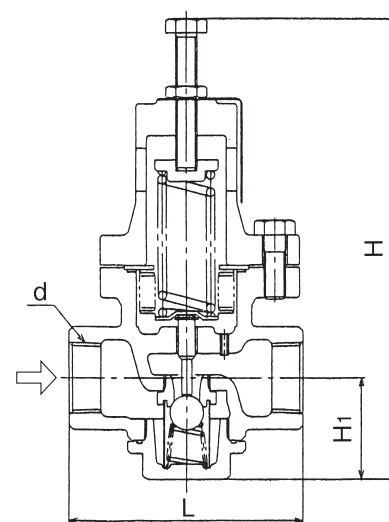
■ 寸法及び質量

●GD-45

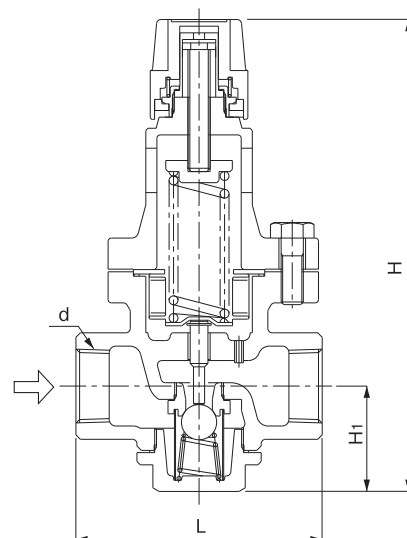
呼び径	d	L	H ₁	H	質量 (kg)
15A	Rc 1/2	111	47	216	3.2
20A	Rc 3/4	111	47	216	3.2
25A	Rc 1	111	47	216	3.2

●GD-45P

呼び径	d	L	H ₁	H	質量 (kg)
15A	Rc 1/2	111	47	213	3.2
20A	Rc 3/4	111	47	213	3.2
25A	Rc 1	111	47	213	3.2

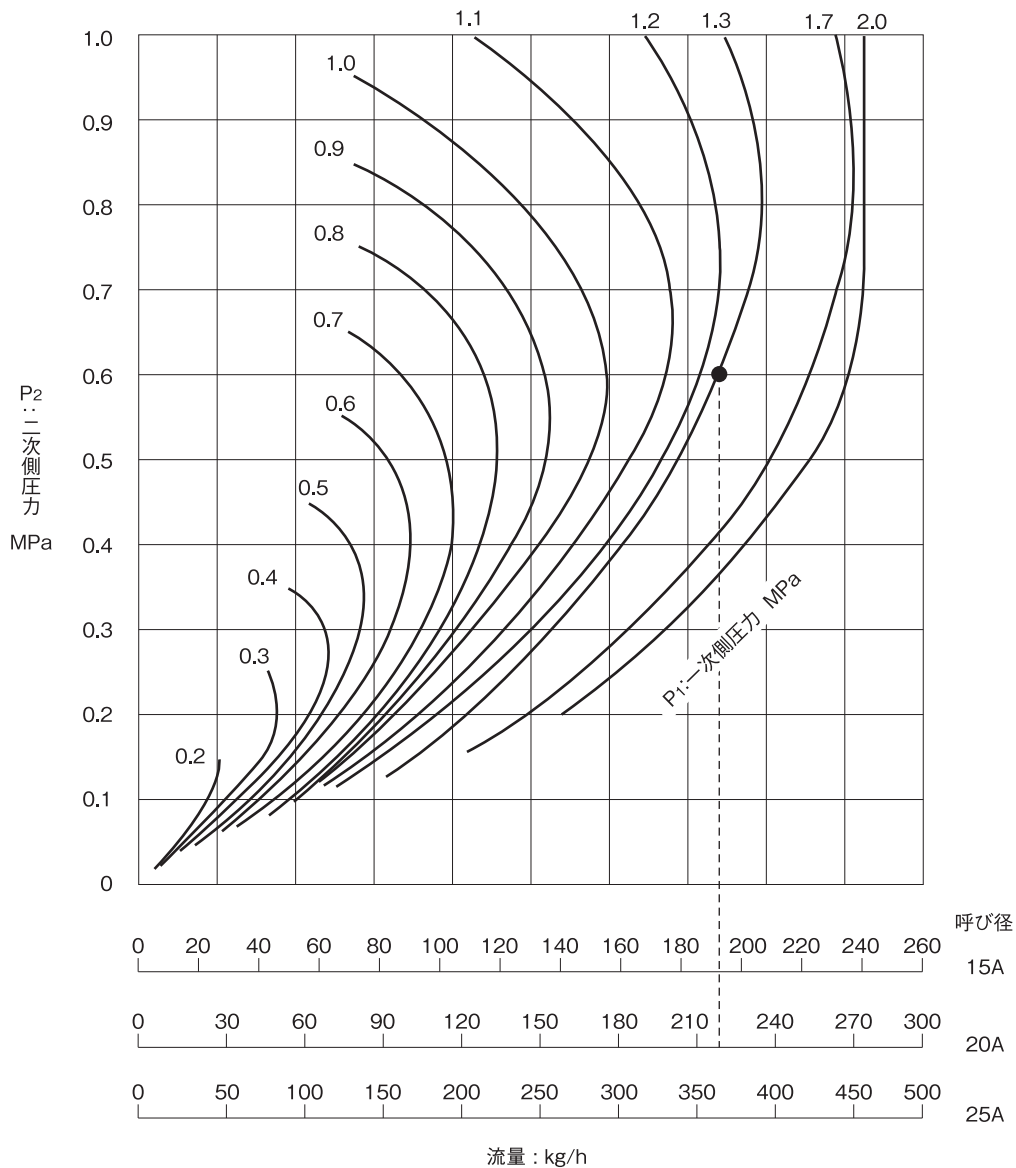


GD-45



GD-45P

■ 呼び径選定図表



例題

一次側圧力 (P_1) 1.3MPa、二次側圧力 (P_2) 0.6MPa、流量200kg/hの減圧弁に対する呼び径の選定方法は、一次側圧力1.3MPaと二次側圧力0.6MPaとの交点を求め、交点より垂直に下り、流量が200kg/h以上の呼び径を選定します。この場合は呼び径が20Aになります。

※二次側配管抵抗等を考慮し、使用する流量は10～20%の安全率(余裕)をお取りください。