

GD-55-80, GD-56-80

JIS認証製品

1
減圧弁

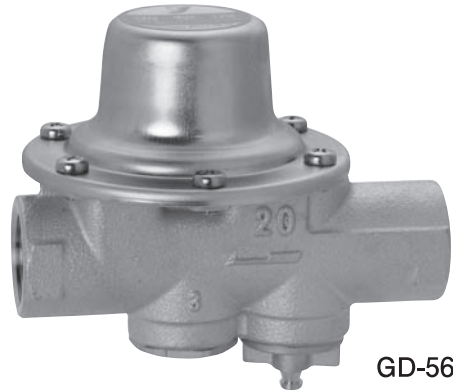
水道用減圧弁は、主に温水用熱交換器の給水に用いて必要以上の給水圧力が熱交換器の缶体に加わらないよう、所定の給水圧力に保持する目的で使用します。
減圧機能の他に、逆流防止機能、負圧作動機能、圧力バランス機能、ストレーナを内蔵しています。

■ 特 長

1. 弁構造は圧力バランス機構を採用しています。
2. 配管の取付方向（垂直、水平）は任意です。
3. 弁体及びダイヤフラムは耐塩素水性に富んだ合成ゴムを使用しています。



GD-55-80



GD-56-80

■ 仕 様

適 用 流 体	冷温水
一 次 側 圧 力	100~750kPa
標 準 設 定 圧 力	80±6kPa
弁 箱	青銅
ダ イ ヤ フ ラ ム	耐熱耐水合成ゴム
弁 体 ・ 逆 止 め 弁	耐熱耐水合成ゴム
ス ト レ ー ナ	網：ステンレス鋼 枠：合成樹脂
ス ト レ ー ナ 網 目	60メッシュ
最 高 使 用 温 度	60℃
接 続	JIS Rc ³ / ₄
取 付 方 向	水平・垂直兼用

※JIS認証製品として設定圧力が65kPa (GD-55-65、GD-56-65)も製作いたします。

※上記以外の設定圧力30~75kPa、90~200kPaも製作いたします。(型式：GD-55、56) (JIS認証対象外となります)

※水道法基準適合品も製作いたします。

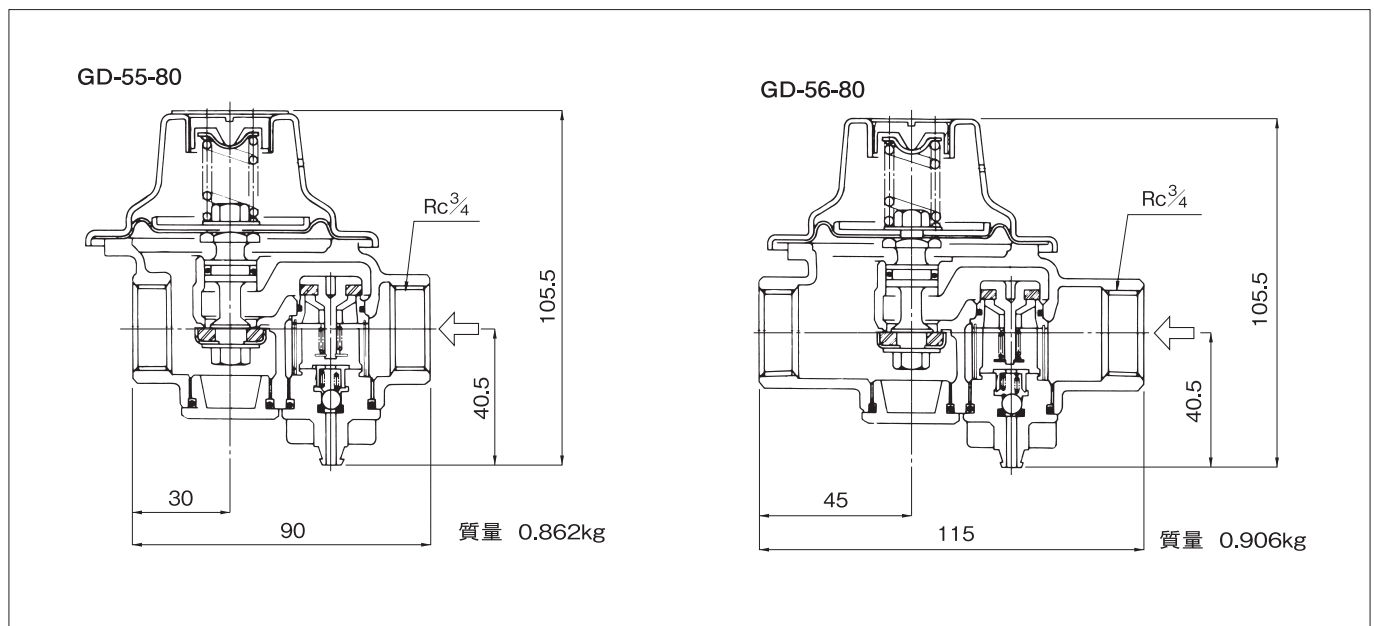
※標準設定圧力以外の許容差はお問合せください。

■ 性能表

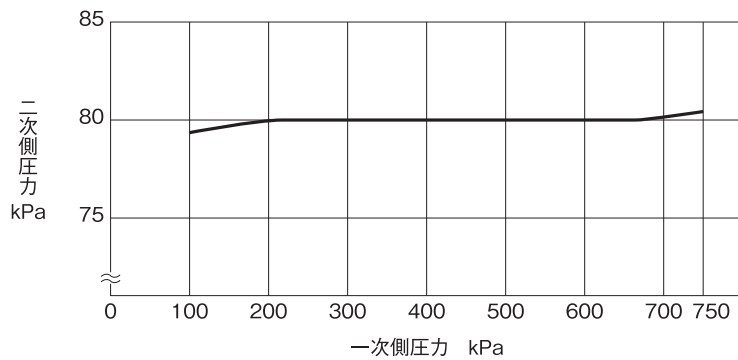
開 放 流 量	30L/min以上
逆止め機構の閉止圧力	3kPa以下
負 圧 作 動 機 構 の 作 動 圧 力	開作動：-55kPa以下 閉作動： 50kPa以下

※開放流量とは、一次側圧力を100kPaに保持し、二次側を解放した時の流量です。

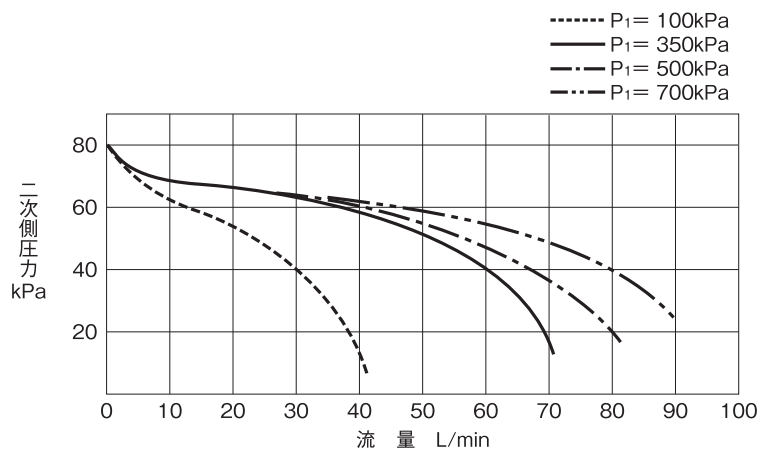
■ 寸法及び質量



圧力特性線図



流量特性線図



■ 水道用減圧弁取付け及び使用上の注意

- ① 減圧弁を取付ける前に管内を清掃して、異物を取り除いてください。
- ② 給水当初、負圧作動機構から水漏れを起こす場合がありますので、ビニールチューブを取り付けて排水溝に導いてください。

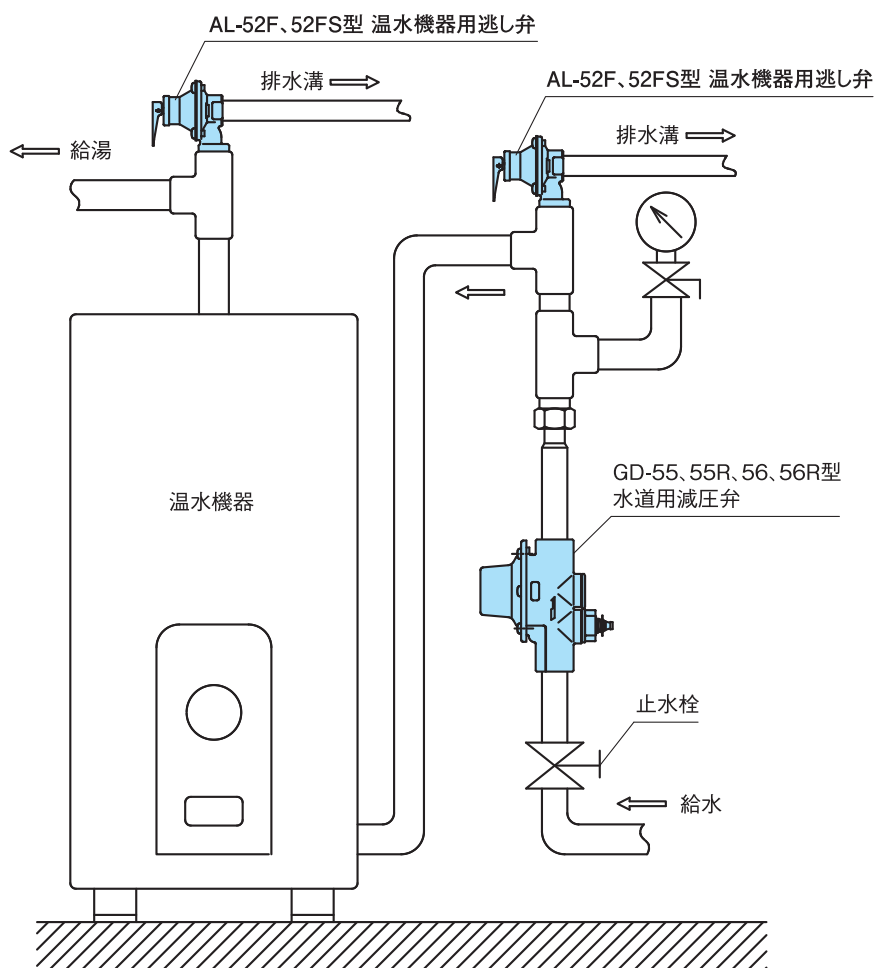
水道用減圧弁・逃し弁と温水用熱交換器の最高使用圧力について

単位：kPa

水道用減圧弁	温水機器用逃し弁	温水用熱交換器の最高圧力
80	95、97	100
85	97	
120	190	200
150		
170		

警告 太字の箇所の弁を簡易ボイラ(100kPa)に使用すると法令違反になります。

■ 水道用減圧弁 温水機器用逃し弁の配管図例



■ 取付け・使用上の注意事項

1. 製品を配管する前に、配管内の異物・スケール等を必ず除去してください。
2. 逃し弁の出口は配管し、排水溝に導いてください。尚、逃し弁の作動が目視確認できるように配管してください。
3. 逃し弁のレバーを水平に立てると弁が開き、排水しますので、月1~2回程度作動確認をしてください。
4. 製品を梱包している発泡スチロールは、凍結防止の保温材としてご使用ください。

※配管に製品を接続する際は、配管に近い側のスパナ掛け部を使用し、スパナなどの適切な工具を使用してください。又、製品にパイプレンチを掛け配管作業をしないでください。故障の原因となります。