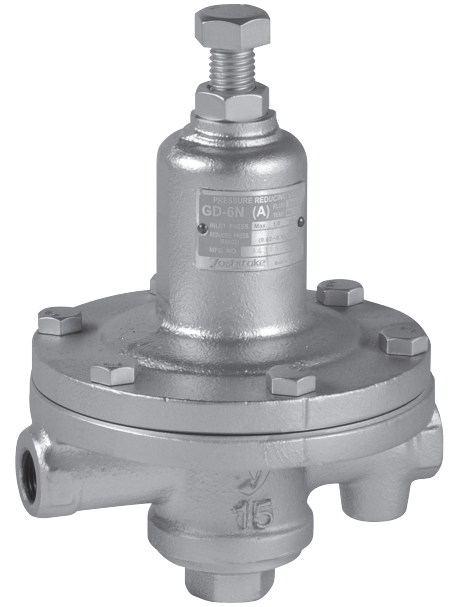


# GD-6N

直動式	パイロット式	ピストン	ダイヤフラム
ベローズ	内部検出	外部検出	ステンレス
ハンドル付	ストレーナ内蔵	微圧	遠隔
弁リーク0	JWWA	ナイロン	

## ■ 特 長

- 1.小容量においても二次側圧力の精度は変わりません。
- 2.小型で軽量です。
- 3.弁体・弁座にステンレス鋼を採用していますので耐久性に優れています。  
又弁体・弁座をゴミ、パイブスケール、パイプチップ等より保護する為にスクリーン (60メッシュ) を内蔵しています。



## ■ 仕 様

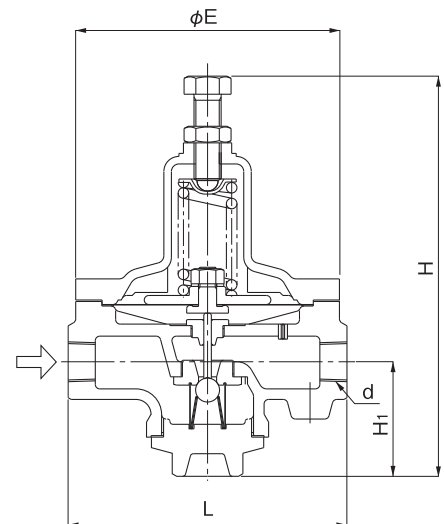
型 式	GD-6N	
適 用 流 体	蒸気	
一 次 側 圧 力	1.0MPa以下	
二 次 側 圧 力	(A) 0.02~0.1MPa(銘板色:黄)	
	(B) 0.1 ~0.4MPa(銘板色:青)	
最 小 差 圧	0.05MPa	
最 大 減 圧 比	10:1	
最 高 温 度	220℃	
弁 座 漏 れ 量	定格流量の0.1%以下	
材 質	本 体	球状黒鉛鋳鉄 (FCD450)
	弁 体・弁 座	ステンレス鋼
	ダ イ ヤ フ ラ ム	ステンレス鋼
接 続	JIS Rc	

●接液ステンレス製、オールステンレス製も製作いたします。

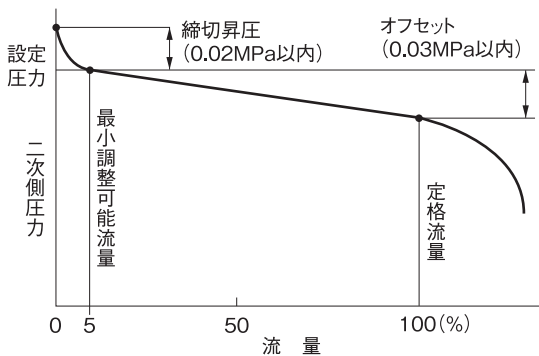
## ■ 寸法及び質量

呼び径	d	L	H	H <sub>1</sub>	E	質量(kg)
10A	Rc 3/8	165	243	57	155	5.5
15A	Rc 1/2	165	243	57	155	5.5
20A	Rc 3/4	185	267	76	175	8.2
25A	Rc 1	185	267	76	175	8.2

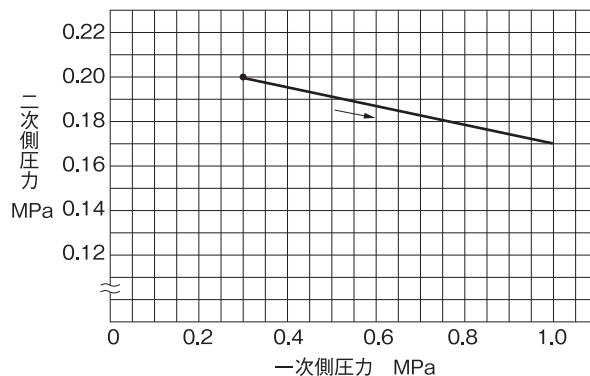
(mm)



流量特性線図

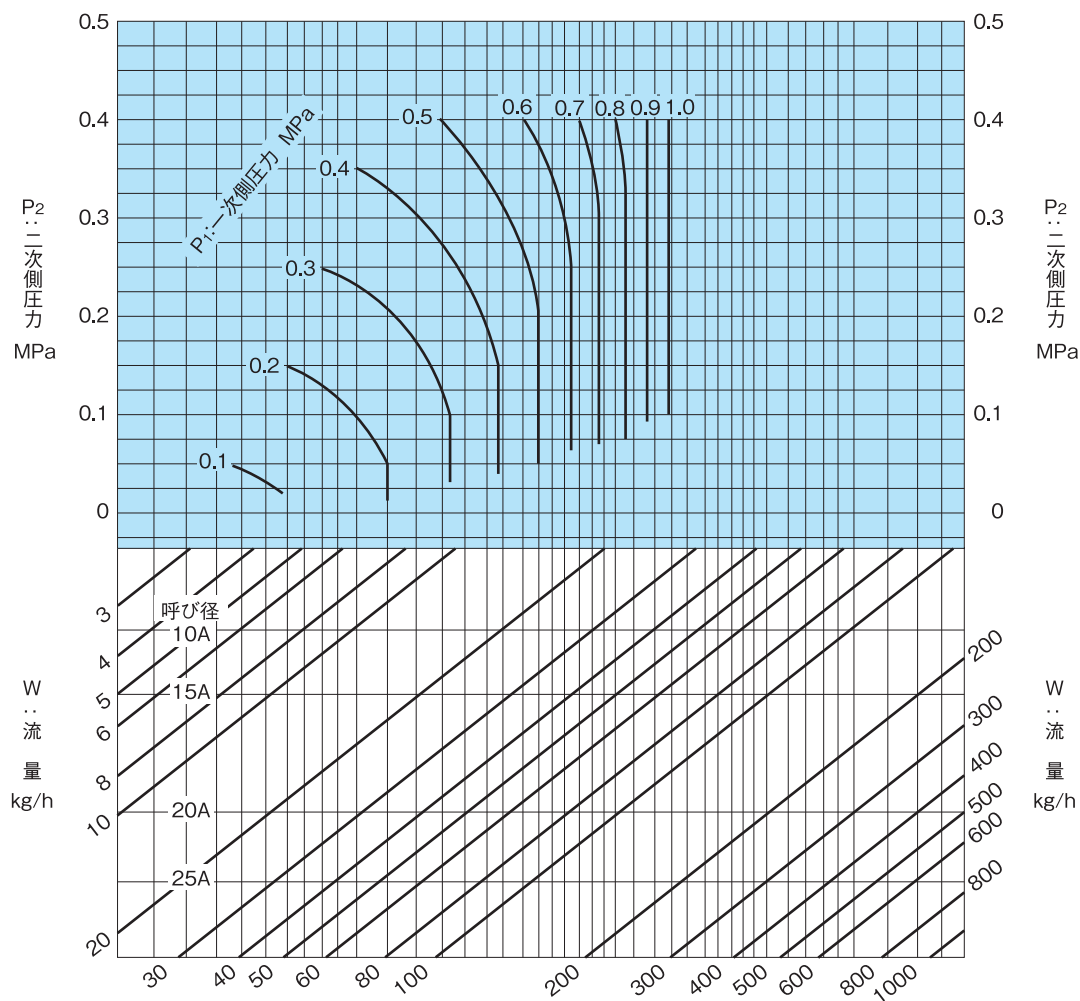


圧力特性線図



一次側圧力0.3MPaのときに二次側圧力を0.2MPaに設定して、一次側圧力を0.3~1.0MPaに変化させたときの二次側圧力の変動を表わします。

### GD-6N型減圧弁 呼び径選定図表(蒸気用)



※二次側配管抵抗等を考慮し、使用する流量は10~20%の安全率(余裕)をお取りください。