

# GD-6

直動式	パイロット式	ピストン	ダイヤフラム
ベローズ	内部検出	外部検出	ステンレス
ハンドル付	ストレーナ内蔵	微圧	遠隔
弁リーク0	JWWA	ナイロン	

## ■ 特 長

- 1.小容量においても二次側圧力の精度は変わりません。
- 2.小型で軽量です。



## ■ 仕 様

型 式		GD-6
適 用 流 体		冷温水・油・空気・その他非危険流体
一 次 側 圧 力		0.1~1.0MPa
二 次 側 圧 力		(A) 0.02~0.1MPa(銘板色:黄) (B) 0.1 ~0.4MPa(銘板色:青)
最 小 差 圧		0.05MPa
最 大 減 圧 比		10:1
流 体 温 度		5~80℃
弁 座 漏 れ 量		無し
流 体 粘 度		300cSt以下
材 質	本 体	球状黒鉛鋳鉄(FCD450) ※1
	弁 体・弁 座	黄銅及び青銅(FKMディスク入り) ※2
	ダ イ ヤ フ ラ ム	ステンレス鋼
接 続		JIS Rc

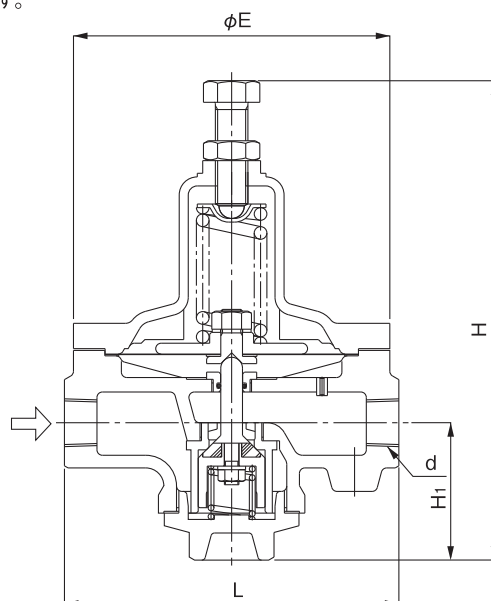
※1 接液ステンレス製・オールステンレス製(SCS13)も製作いたします。

※2 弁体・弁座ステンレス製も製作いたします。PTFE(フッ素樹脂)ディスク入り仕様も製作いたします。

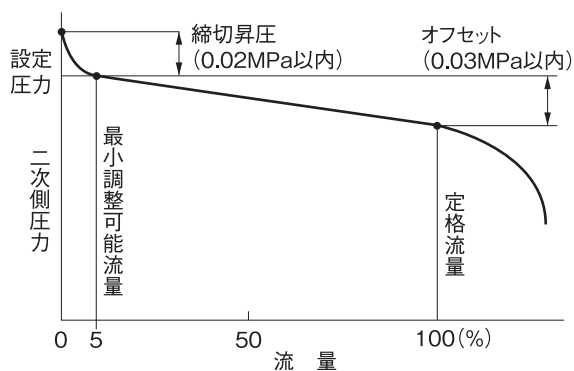
●防錆処理(フッ素樹脂塗装)を施したのもも製作いたします。

## ■ 寸法及び質量

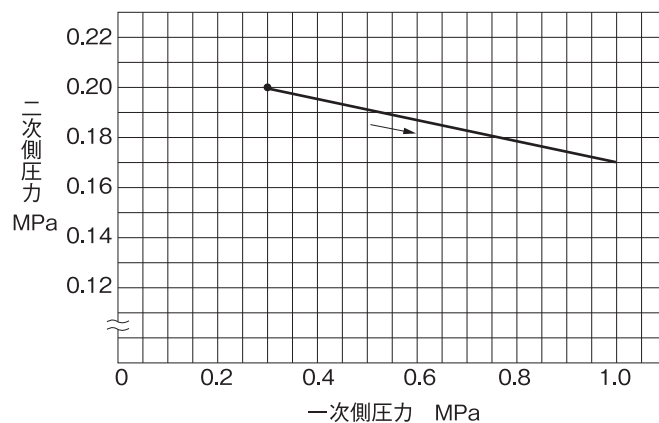
呼び径	d	L	H	H <sub>1</sub>	E	質量(kg)
10A	Rc 3/8	165	243	57	155	5.5
15A	Rc 1/2	165	243	57	155	5.5
20A	Rc 3/4	185	267	76	175	8.2
25A	Rc 1	185	267	76	175	8.2



流量特性線図

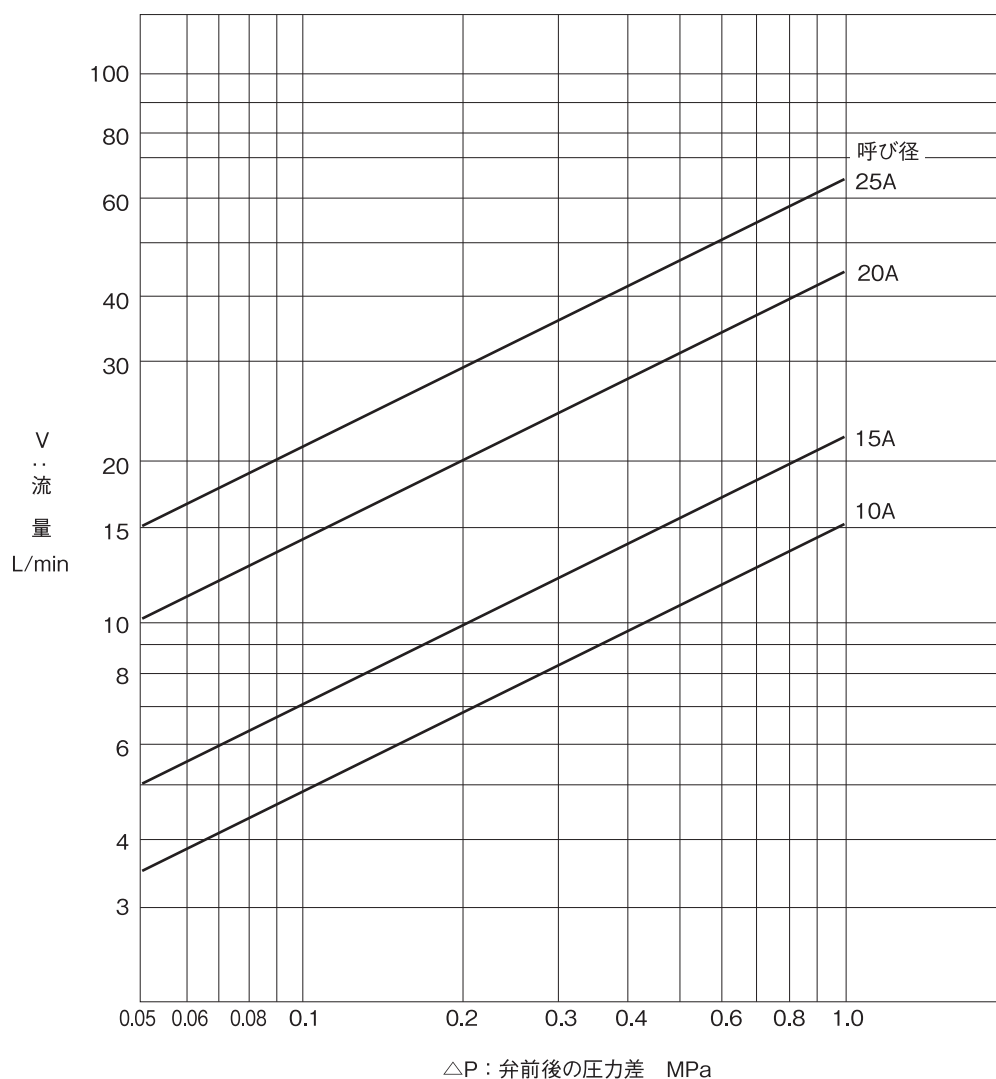


圧力特性線図

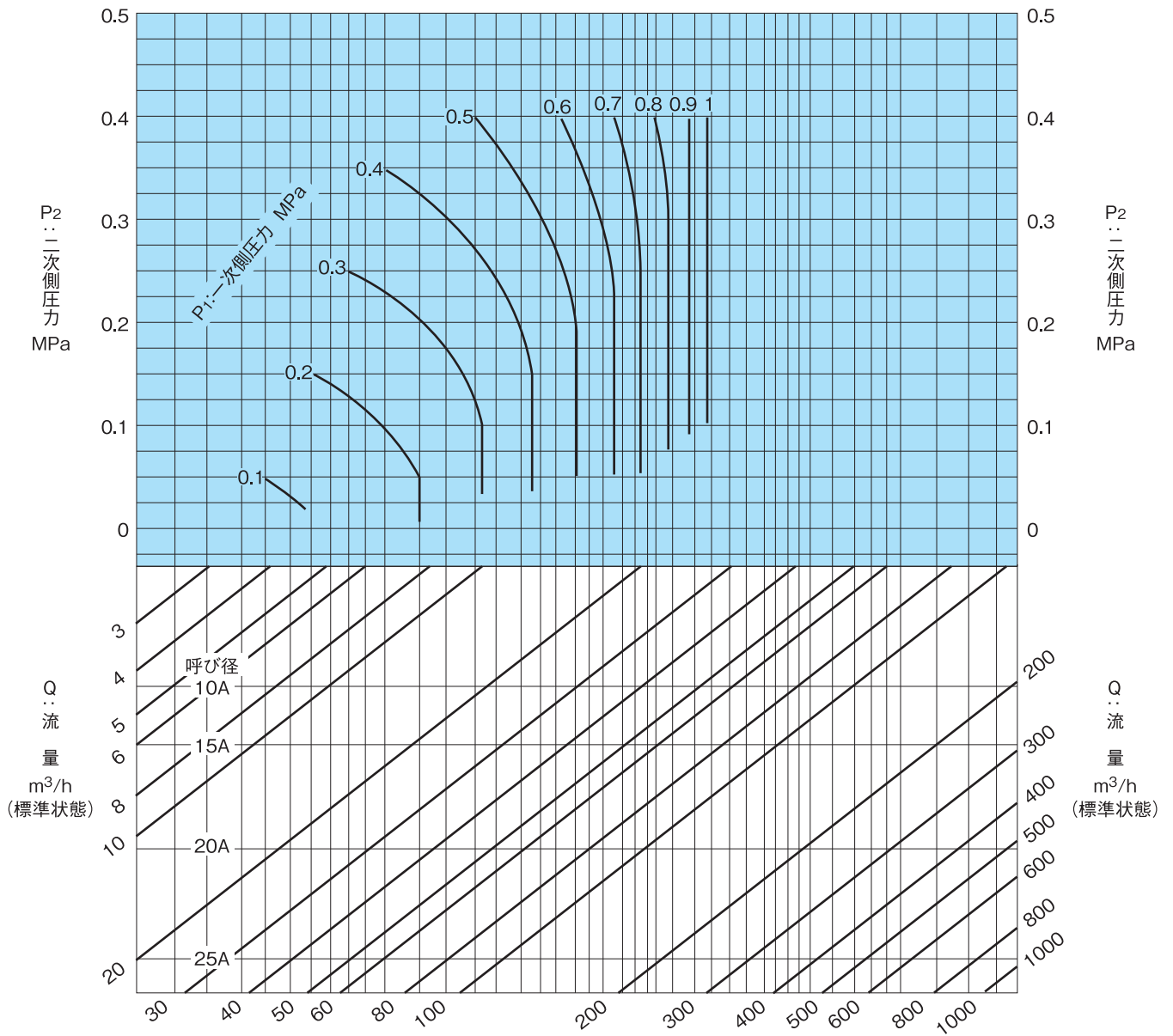


一次側圧力0.3MPaのときに二次側圧力を0.2MPaに設定して、一次側圧力を0.3~1.0MPaに変化させたときの二次側圧力の変動を表します。

### GD-6型減圧弁 呼び径選定図表(水用)



■ GD-6型減圧弁 呼び径選定図表(空気用)



※二次側配管抵抗等を考慮し、使用する流量は10~20%の安全率(余裕)をお取りください。