

43	Bolt	Steel	六角ボルト	Steel	6
41	Name Plate	Stainless Steel	銘板	SUS304	1
40	Nut	Steel	ナット	Steel	6
39	Nut	Steel	ナット	Steel	6
38	Plug	Malleable Cast Iron or Steel	プラグ	FCMB or Steel	1
37	Spring	Stainless Steel	ばね	SUS304	1
36	O Ring	NBR	Oリング	NBR	1
35	O Ring	NBR	Oリング	NBR	1
34	Piston	Brass	ピストン	C3604	1
33	Washer of Disc	Stainless Steel	ディスク押え	SUS304	1
32	Disc	NBR	ディスク	NBR	1
31	O Ring	NBR	Oリング	NBR	1
30	Pin	Stainless Steel	割ピン	SUS	1
29	Spring Washer	Stainless Steel	ばね座金	SUS	1
28	Lock Nut	Stainless Steel	ロックナット	SUS	1
27	Gasket	Non-Asbestos	ガスケット	Non-Asbestos	1
26	Lock Nut	Stainless Steel	ロックナット	SUS	2
25	O Ring	NBR	Oリング	NBR	1
24	Washer	Stainless Steel	平座金	SUS	1
23	Cap	Cast Iron	キャップ	FC200	1
22	Lock Nut	Steel	ロックナット	Steel	1
21	Adjusting Screw	Stainless Steel & Bearing Steel	調節ねじ	SUS403 & SUJ2	1
20	Spring Washer	Cast Iron	ばね受	FC200	1
19	Spring	ITW or Spring Steel	調節ばね	SWI or SUP	1
18	Spring Chamber	Cast Iron	保護筒	FC200	1
17	Spring Washer	Carbon Steel	ばね座金	SWRH	6
16	Stud Bolt	Steel	植込ボルト	Steel	6
15	Piston	Bronze	ピストン	CAC406	1
14	O Ring	NBR	Oリング	NBR	1
13	Cylinder	Stainless Steel	シリンダー	SUS304	1
12	Gasket	Non-Asbestos	ガスケット	Non-Asbestos	1
11	Top Cover	Cast Iron	上部カバー	FC200	1
10	Stud Bolt	Steel	植込ボルト	Steel	6
9	Spindle Guide	Brass	弁棒ガイド	C3604	1
8	Bush	Brass	ブッシュ	C3604	1
7	Spindle	Stainless Steel	弁棒	SUS304	1
6	Cylinder	Brass	シリンダー	C3604	1
5	Valve	Stainless Steel	弁体	SUS304	1
4	Valve Seat	Stainless Steel	弁座	SUS403	1
3	Gasket	Non-Asbestos	ガスケット	Non-Asbestos	2
2	Bottom Cover	Cast Iron	下部カバー	FC200	1
1	Body	Cast Iron	本体	FC200	1
No.	Name of Parts	Material	部品名	材質	Q.TY

注意

当図面には、秘密情報など法的に守られた情報を含んでいる場合があります。当図面を用いての試作・量産品の製作、並びに第三者への内容・情報の開示等を禁止します。
株式会社 ヨシタケ

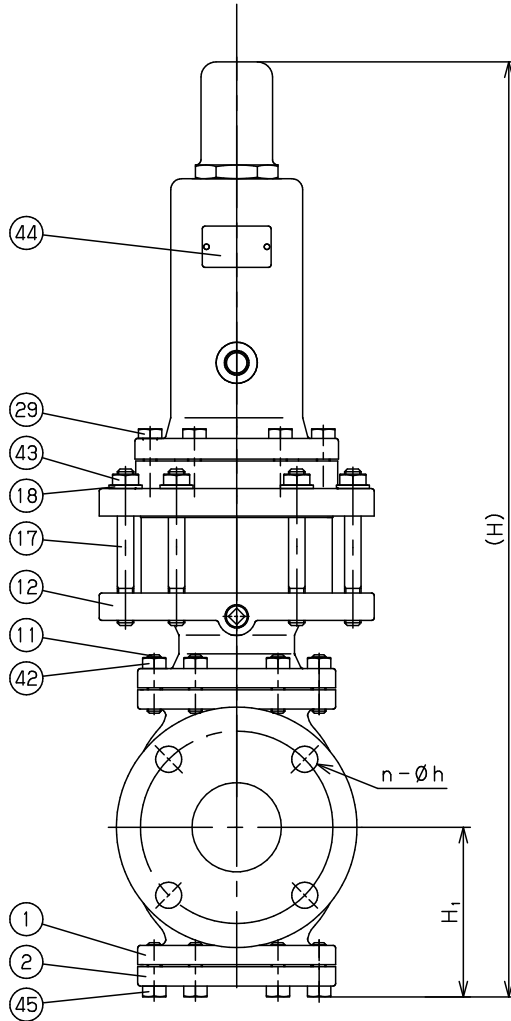
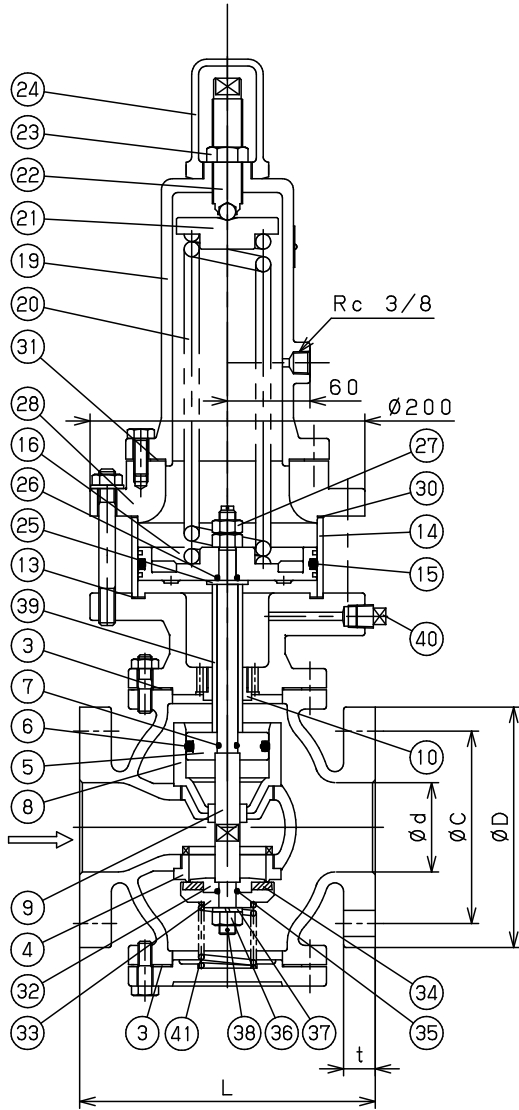
Size	L	H	H ₁	d	Flange JIS 10K FF				Weight (kg)
					D	C	t	n-h	
20A	170	535	95	20	100	75	18	4-15	20
25A	170	535	95	25	125	90	18	4-19	22
32A	180	545	100	32	135	100	20	4-19	23
40A	180	545	100	40	140	105	20	4-19	23
50A	180	565	110	50	155	120	20	4-19	26

Specification	
Fluid	
Inlet Press.	MPa
Reduced Press.	MPa
Temp.	℃
Flow Rate	

TYPE GD-7B PRESSURE REDUCING VALVE
減圧弁

Approval	H. Iwamoto
Check	K. Takenaka
Drawing	S. Harita
Drawing No.	Y-108-1005-1B
Date	1 JUN. 2017





No.	Name of Parts	Material	部品名	材質	Q.TY
45	Bolt	Steel	ボルト	Steel	6or8
44	Name Plate	Stainless Steel	銘板	SUS304	1
43	Nut	Steel	ナット	Steel	8
42	Nut	Steel	ナット	Steel	6or8
41	Spring	Stainless Steel	ばね	SUS304	1
40	Plug	Malleable Cast Iron or Steel	プラグ	FCMB or Steel	1
39	Bush	Brass	弁構ガイド	C3604	1
38	Split Pin	Stainless Steel	割りピン	SUS	1
37	Spring Washer	Stainless Steel	ばね座金	SUS	1
36	Nut	Stainless Steel	ナット	SUS	1
35	O Ring	NBR	Oリング	NBR	1
34	Disc	NBR	ディスク	NBR	1
33	Valve	Stainless Steel	弁体	SUS304	1
32	Washer of Disc	Stainless Steel	ディスク押え	SUS304	1
31	Gasket	Non Asbestos	ガスケット	Non Asbestos	1
30	Gasket	Non Asbestos	ガスケット	Non Asbestos	1
29	Bolt	Steel	ボルト	Steel	6
28	Cylinder Cover	Cast Iron	シリンダーカバー	FC200	1
27	Nut	Stainless Steel	ナット	SUS	2
26	O Ring	NBR	Oリング	NBR	1
25	Washer	Stainless Steel	ワッシャー	SUS	1
24	Cap	Cast Iron	キャップ	FC200	1
23	Lock Nut	Steel	ロックナット	Steel	1
22	Adjusting Screw	Stainless Steel & Bearing Steel	調節ねじ	SUS403 & SUJ2	1
21	Spring Plate	Cast Iron	ばね受	FC200	1
20	Spring	ITW or Spring Steel	調節ばね	SWI or SUP	1
19	Spring Chamber	Cast Iron	保護筒	FC200	1
18	Spring Washer	Carbon Steel	ばね座金	SWRH	8
17	Stud Bolt	Steel	スタットボルト	Steel	8
16	Piston	Bronze	ピストン	CAC406	1
15	O Ring	NBR	Oリング	NBR	1
14	Cylinder	Stainless Steel	シリンダー	SUS304	1
13	Gasket	Non Asbestos	ガスケット	Non Asbestos	1
12	Top Cover	Cast Iron	上部カバー	FC200	1
11	Stud Bolt	Steel	スタットボルト	Steel	6or8
10	Spindle Guide	Brass	ガイドブッシュ	C3604	1
9	Spindle	Stainless Steel	弁軸	SUS304	1
8	Cylinder	Bronze	シリンダー	CAC406	1
7	O Ring	NBR	Oリング	NBR	1
6	O Ring	NBR	Oリング	NBR	1
5	Piston	Brass	ピストン	C3604	1
4	Valve Seat	Stainless Steel	弁座	SUS403	1
3	Gasket	Non Asbestos	ガスケット	Non Asbestos	2
2	Bottom Cover	Cast Iron	下部カバー	FC200	1
1	Body	Cast Iron	本体	FC200	1

注意
 当図面には、秘密情報など法的に守られた
 情報を含んでいる場合があります。
 当図面を用いての試作・量産品の製作、並びに
 第三者への内容・情報の開示等を禁止します。
 株式会社 ヨシタケ

Size	L	H	H ₁	d	Flange JIS 10K FF				Weight (kg)
					D	C	t	n-h	
65A	215	680	125	65	175	140	22	4-19	41
80A	260	700	135	80	185	150	22	8-19	51
100A	300	750	160	100	210	175	24	8-19	66
125A	360	810	190	125	250	210	24	8-23	90
150A	382	875	220	150	280	240	26	8-23	129

Specification	
Fluid	
Inlet Press.	MPa
Reduced Press.	MPa
Temp.	℃
Flow Rate	

TYPE GD-7B PRESSURE REDUCING VALVE
 減圧弁

Approval	H. Iwamoto
Check	K. Takenaka
Drawing	S. Harita
Drawing No.	Y-108-1005-2B
Date	1 JUN. 2017

