

34	Bolt	Steel	六角ボルト	Steel	1set
33	Spindle Joint	Brass	弁棒継手	C3604	1
31	Name Plate	Stainless Steel	銘板	SUS304	1
30	Plug	Steel or Malleable Cast Iron	プラグ	Steel or FCMB	1
29	Set Screw	Steel	セットスクリュー	Steel	1
28	Gasket	Non-Asbestos	ガスケット	Non-Asbestos	1
27	Nut	Stainless Steel	六角ナット	SUS	2
26	O Ring	NBR	オリング	NBR	1
25	Washer	Stainless Steel	平座金	SUS	1
24	Cap	Cast Iron	キャップ	FC200	1
23	Lock Nut	Steel	ロックナット	Steel	1
22	Adjusting Screw	Stainless Steel	調節ねじ	SUS403	1
21	Spring Plate	Cast Iron	ばね受	FC200	1
20	Spring	Spring Steel or ITW	調節ばね	SUP or SWI	1
19	Spring Chamber	Cast Iron	保護筒	FC200	1
18	Spring Washer	Carbon Steel	ばね座金	SWRH	1set
17	Nut	Steel	六角ナット	Steel	1set
16	Stud Bolt	Steel	植込ボルト	Steel	1set
15	Piston	Bronze	ピストン	CAC406	1
14	O Ring	NBR	オリング	NBR	1
13	Cylinder	Stainless Steel	シリンダー	SUS304	1
12	Gasket	Non-Asbestos	ガスケット	Non-Asbestos	1
11	Top Cover	Cast Iron	上部カバー	FC200	1
10	Nut	Steel	六角ナット	Steel	1set
9	Stud Bolt	Steel	植込ボルト	Steel	1set
8	Spindle Guide	Brass	弁棒ガイド	C3604	1
7	Spindle	Stainless Steel	弁棒	SUS304	1
6	Top Valve Seat	Phosphor Bronze or Bronze	上部弁座	CAC502A or CAC406	1
5	Valve	Phosphor Bronze or Bronze	弁体	CAC502A or CAC406	1
4	Under Valve Seat	Phosphor Bronze or Bronze	下部弁座	CAC502A or CAC406	1
3	Gasket	Non-Asbestos	ガスケット	Non-Asbestos	2
2	Bottom Cover	Cast Iron	下部カバー	FC200	1
1	Body	Cast Iron	本体	FC200	1
No.	Name of Parts	Material	部品名	材質	Q.TY

TYPE GD-7R PRIMARY PRESSURE REGULATING VALVE
一次圧力調整弁

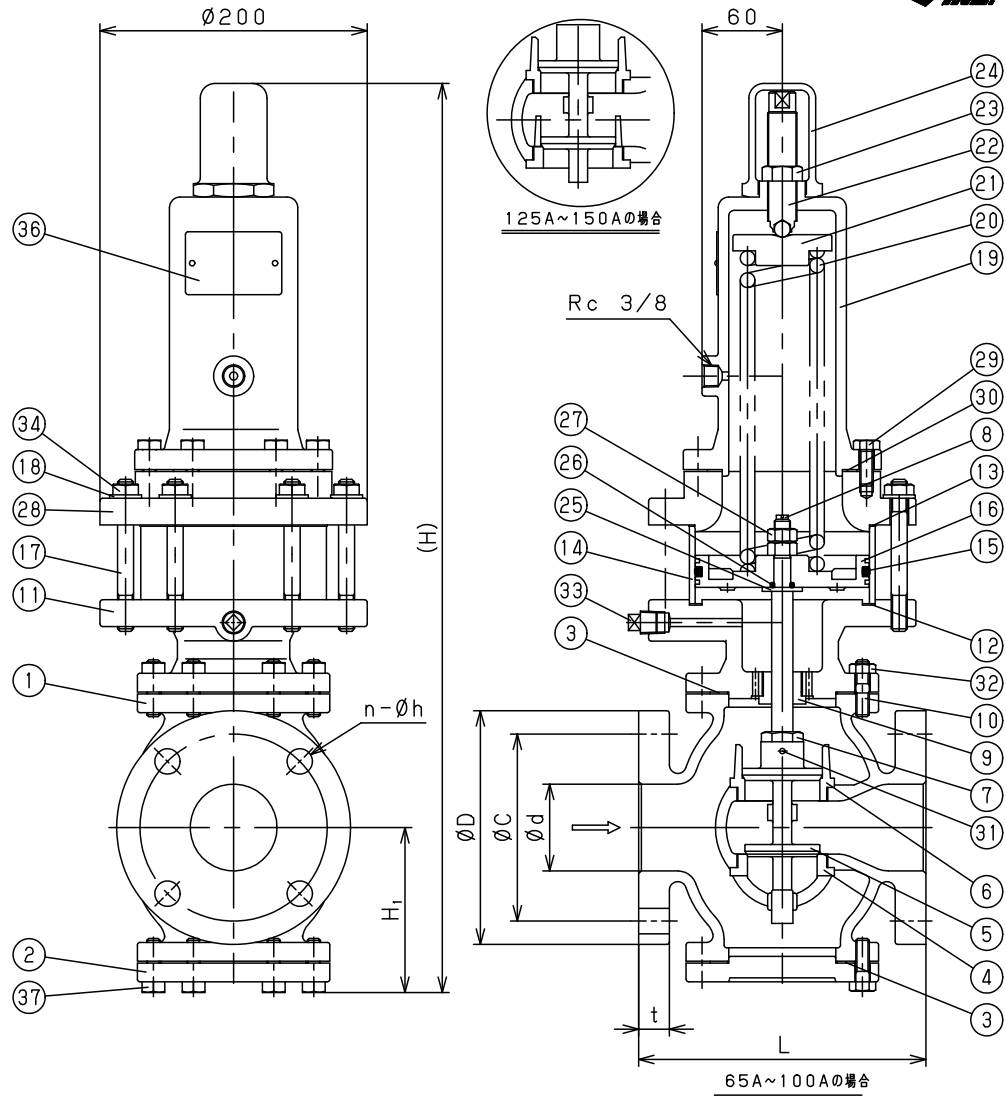
Approval	H. Iwamoto
Check	Y. Kurino
Drawing	Y. Wakamatsu
Drawing No.	Y-0015-0305-2C
Date	20 APR. 2021



注意
当図面には、秘密情報など法的に守られた情報を含んでいる場合があります。当図面を用いての試作・量産品の製作、並びに第三者への内容・情報の開示等を禁止します。
株式会社 ヨシタケ

Size	L	H	H ₁	d	Flange JIS 10K FF				Weight (kg)
					D	C	t	n-h	
20A	170	535	95	20	100	75	18	4-15	20
25A	170	535	95	25	125	90	18	4-19	22
32A	180	545	100	32	135	100	20	4-19	23
40A	180	545	100	40	140	105	20	4-19	23
50A	180	565	110	50	155	120	20	4-19	26

Specification	
Fluid	
Primary Press.	MPa
Back Press.	MPa
Temp.	℃
Flow Rate	



37	Bolt	Steel	六角ボルト	Steel	1set
36	Name Plate	Stainless Steel	銘板	SUS304	1
34	Nut	Steel	六角ナット	Steel	1set
33	Plug	Steel or Malleable Cast Iron	プラグ	Steel or FCMB	1
32	Nut	Steel	六角ナット	Steel	1set
31	Set Screw	Steel	セットスクリュー	Steel	1
30	Gasket	Non-Asbestos	ガスケット	Non-Asbestos	1
29	Bolt	Steel	六角ボルト	Steel	1set
28	Cylinder Cover	Cast Iron	シリンダーカバー	FC200	1
27	Nut	Stainless Steel	六角ナット	SUS	2
26	O Ring	NBR	オリング	NBR	1
25	Washer	Stainless Steel	平座金	SUS	1
24	Cap	Cast Iron	キャップ	FC200	1
23	Lock Nut	Steel	ロックナット	Steel	1
22	Adjusting Screw	Stainless Steel	調節ねじ	SUS403	1
21	Spring Plate	Cast Iron	ばね受	FC200	1
20	Spring	Spring Steel or ITW	調節ばね	SUP or SWI	1
19	Spring Chamber	Cast Iron	保護筒	FC200	1
18	Spring Washer	Carbon Steel	ばね座金	SWRH	1set
17	Stud Bolt	Steel	植込ボルト	Steel	1set
16	Piston	Bronze	ピストン	CAC406	1
15	O Ring	NBR	オリング	NBR	1
14	Cylinder	Stainless Steel	シリンダー	SUS304	1
13	Gasket	Non-Asbestos	ガスケット	Non-Asbestos	1
12	Gasket	Non-Asbestos	ガスケット	Non-Asbestos	1
11	Top Cover	Cast Iron	上部カバー	FC200	1
10	Stud Bolt	Steel	植込ボルト	Steel	1set
9	Spindle Guide	Brass	弁棒ガイド	C3604	1
8	Spindle	Stainless Steel	弁棒	SUS304	1
7	Spindle Joint	Brass	弁棒継手	C3604	1
6	Top Valve Seat	Phosphor Bronze or Bronze	上部弁座	CAC502A or CAC406	1
5	Valve	Phosphor Bronze or Bronze	弁体	CAC502A or CAC406	1
4	Under Valve Seat	Phosphor Bronze or Bronze	下部弁座	CAC502A or CAC406	1
3	Gasket	Non-Asbestos	ガスケット	Non-Asbestos	2
2	Bottom Cover	Cast Iron	下部カバー	FC200	1
1	Body	Cast Iron	本体	FC200	1
No.	Name of Parts	Material	部品名	材質	Q. TY

注意
 当図面には、秘密情報など法的に守られた情報を含んでいる場合があります。当図面を用いての試作・量産品の製作、並びに第三者への内容・情報の開示等を禁止します。
 株式会社 ヨシタケ

Size	L	H	H ₁	d	Flange JIS 10K FF				Weight (kg)
					D	C	t	n-h	
65A	215	680	125	65	175	140	22	4-19	41
80A	260	700	135	80	185	150	22	8-19	51
100A	300	750	160	100	210	175	24	8-19	66
125A	360	810	190	125	250	210	24	8-23	90
150A	382	875	220	150	280	240	26	8-23	129

Specification	
Fluid	
Primary Press.	MPa
Back Press.	MPa
Temp.	℃
Flow Rate	

TYPE GD-7R PRIMARY PRESSURE REGULATING VALVE
 一次圧力調整弁

Approval	H. Iwamoto
Check	Y. Kurino
Drawing	Y. Wakamatsu
Drawing No.	Y-0015-0305-3C
Date	02 APR. 2021

