

| | | | | | |
|-----|------------------|------------------------------------|--------|---------------------|-------|
| 33 | Bolt | Steel | 六角ボルト | Steel | 1set |
| 31 | Name Plate | Stainless Steel | 銘板 | SUS304 | 1 |
| 30 | Plug | Malleable Cast Iron or Steel | プラグ | FCMB or Steel | 1 |
| 29 | Pin | Stainless Steel | ピン | SUS | 1 |
| 28 | Gasket | Non-Asbestos | ガスケット | Non-Asbestos | 1 |
| 27 | Nut | Stainless Steel | 六角ナット | SUS | 2 |
| 26 | O Ring | NBR | オリング | NBR | 1 |
| 25 | Washer | Stainless Steel | 平座金 | SUS | 1 |
| 24 | Cap | Cast Iron | キャップ | FC200 | 1 |
| 23 | Lock Nuts | Steel | ロックナット | Steel | 1 |
| 22 | Adjusting Screw | Stainless Steel | 調節ねじ | SUS403 | 1 |
| 21 | Spring Plate | Cast Iron | ばね受 | FC200 | 1 |
| 20 | Spring | Alloy Steel or ITW or Spring Steel | 調節ばね | SWOSM or SWI or SUP | 1 |
| 19 | Spring Chamber | Cast Iron | 保護筒 | FC200 | 1 |
| 18 | Spring Washer | Carbon Steel | ばね座金 | SWRH | 1set |
| 17 | Nut | Steel | 六角ナット | Steel | 1set |
| 16 | Stud Bolt | Steel | 植込ボルト | Steel | 1set |
| 15 | Piston | Bronze | ピストン | CAC406 | 1 |
| 14 | O Ring | NBR | オリング | NBR | 1 |
| 13 | Cylinder | Stainless Steel | シリンダー | SUS304 | 1 |
| 12 | Gasket | Non-Asbestos | ガスケット | Non-Asbestos | 1 |
| 11 | Top Cover | Cast Iron | 上部カバー | FC200 | 1 |
| 10 | Nut | Steel | 六角ナット | Steel | 1set |
| 9 | Stud Bolt | Steel | 植込ボルト | Steel | 1set |
| 8 | Spindle Guide | Brass | 弁棒ガイド | C3604 | 1 |
| 7 | Spindle | Stainless Steel | 弁棒 | SUS304 | 1 |
| 6 | Top Valve Seat | Phosphor Bronze or Bronze | 上部弁座 | CAC502A or CAC406 | 1 |
| 5 | Valve | Phosphor Bronze or Bronze | 弁体 | CAC502A or CAC406 | 1 |
| 4 | Under Valve Seat | Phosphor Bronze or Bronze | 下部弁座 | CAC502A or CAC406 | 1 |
| 3 | Gasket | Non-Asbestos | ガスケット | Non-Asbestos | 2 |
| 2 | Bottom Cover | Cast Iron | 下部カバー | FC200 | 1 |
| 1 | Body | Cast Iron | 本体 | FC200 | 1 |
| No. | Name of Parts | Material | 部 品 名 | 材 質 | Q. TY |

注意
 当図面には、秘密情報など法的に守られた情報を含んでいる場合があります。当図面を用いての試作・量産品の製作、並びに第三者への内容・情報の開示等を禁止します。
 株式会社 ヨシタケ

| Size | L | H | H ₁ | d | Flange JIS 10K FF | | | | Weight (kg) |
|------|-----|-----|----------------|----|-------------------|-----|----|------|-------------|
| | | | | | D | C | t | n-h | |
| 20A | 170 | 535 | 95 | 20 | 100 | 75 | 18 | 4-15 | 20 |
| 25A | 170 | 535 | 95 | 25 | 125 | 90 | 18 | 4-19 | 22 |
| 32A | 180 | 545 | 100 | 32 | 135 | 100 | 20 | 4-19 | 23 |
| 40A | 180 | 545 | 100 | 40 | 140 | 105 | 20 | 4-19 | 23 |
| 50A | 180 | 565 | 110 | 50 | 155 | 120 | 20 | 4-19 | 26 |

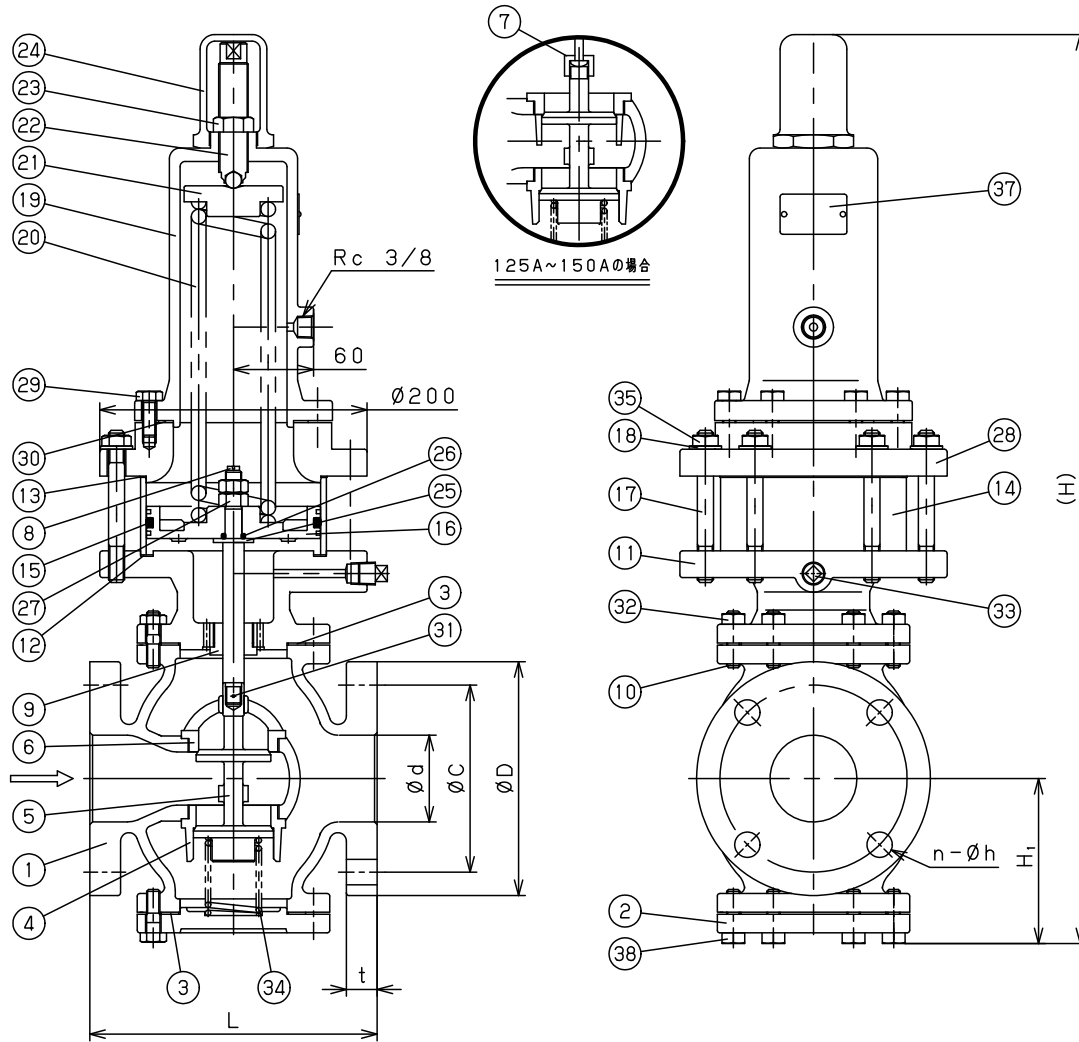
| Specification | |
|----------------|-----|
| Fluid | |
| Inlet Press. | MPa |
| Reduced Press. | MPa |
| Temp. | ℃ |
| Flow Rate | |

TYPE GD-7 PRESSURE REDUCING VALVE

減 圧 弁

| | |
|-------------|----------------|
| Approval | H. Iwamoto |
| Check | Y. Kurino |
| Drawing | Y. Wakamatsu |
| Drawing No. | Y-0014-0305-1B |
| Date | 20 APR. 2021 |





125A~150Aの場合

65A~100Aの場合

注意

当図面には、秘密情報など法的に守られた情報を含んでいる場合があります。当図面を用いての試作・量産品の製作、並びに第三者への内容・情報の開示等を禁止します。
株式会社 ヨシタケ

| Size | L | H | H ₁ | d | Flange JIS 10K FF | | | | Weight (kg) |
|------|-----|-----|----------------|-----|-------------------|-----|----|------|-------------|
| | | | | | D | C | t | n-h | |
| 65A | 215 | 680 | 125 | 65 | 175 | 140 | 22 | 4-19 | 41 |
| 80A | 260 | 700 | 135 | 80 | 185 | 150 | 22 | 8-19 | 51 |
| 100A | 300 | 750 | 160 | 100 | 210 | 175 | 24 | 8-19 | 66 |
| 125A | 360 | 810 | 190 | 125 | 250 | 210 | 24 | 8-23 | 90 |
| 150A | 382 | 875 | 220 | 150 | 280 | 240 | 26 | 8-23 | 129 |

| | | | | | |
|-----|-----------------------|------------------------------------|----------|---------------------|------|
| 38 | Bolt | Steel | 六角ボルト | Steel | 1set |
| 37 | Name Plate | Stainless Steel | 銘板 | SUS304 | 1 |
| 35 | Nut | Steel | ナット | Steel | 1set |
| 34 | Spring | Stainless Steel | ばね | SUS304 | 1 |
| 33 | Plug | Malleable Cast Iron or Steel | プラグ | FCMB or Steel | 1 |
| 32 | Nut | Steel | ナット | Steel | 1set |
| 31 | Pin | Stainless Steel | ピン | SUS | 1 |
| 30 | Gasket | Non-Asbestos | ガスケット | Non-Asbestos | 1 |
| 29 | Bolt | Steel | 六角ボルト | Steel | 1set |
| 28 | Cylinder Cover | Cast Iron | シリンダーカバー | FC200 | 1 |
| 27 | Nut | Stainless Steel | 六角ナット | SUS | 2 |
| 26 | O Ring | NBR | オリング | NBR | 1 |
| 25 | Washer | Stainless Steel | 平座金 | SUS | 1 |
| 24 | Cap | Cast Iron | キャップ | FC200 | 1 |
| 23 | Lock Nut | Steel | ロックナット | Steel | 1 |
| 22 | Adjusting Screw | Stainless Steel | 調節ねじ | SUS403 | 1 |
| 21 | Spring Plate | Cast Iron | ばね受 | FC200 | 1 |
| 20 | Spring | Alloy Steel or ITW or Carbon Steel | 調節ばね | SWOSM or SWI or SUP | 1 |
| 19 | Spring Chamber | Cast Iron | 保護筒 | FC200 | 1 |
| 18 | Spring Washer | Carbon Steel | ばね座金 | SWRH | 1set |
| 17 | Stud Bolt | Steel | 植込ボルト | Steel | 1set |
| 16 | Piston | Bronze | ピストン | CAC406 | 1 |
| 15 | O Ring | NBR | オリング | NBR | 1 |
| 14 | Cylinder | Stainless Steel | シリンダー | SUS304 | 1 |
| 13 | Gasket | Non-Asbestos | ガスケット | Non-Asbestos | 1 |
| 12 | Gasket | Non-Asbestos | ガスケット | Non-Asbestos | 1 |
| 11 | Top Cover | Cast Iron | 上部カバー | FC200 | 1 |
| 10 | Stud Bolt | Steel | 植込ボルト | Steel | 1set |
| 9 | Spindle Guide | Brass | 弁棒ガイド | C3604 | 1 |
| 8 | Spindle | Stainless Steel | 弁棒 | SUS304 | 1 |
| 7 | Spindle Joint & Screw | Brass & Steel | 弁棒継手&ねじ | C3604 & Steel | 1 |
| 6 | Top Valve Seat | Phosphor Bronze or Bronze | 上部弁座 | CAC502A or CAC406 | 1 |
| 5 | Valve | Phosphor Bronze or Bronze | 弁体 | CAC502A or CAC406 | 1 |
| 4 | Under Valve Seat | Phosphor Bronze or Bronze | 下部弁座 | CAC502A or CAC406 | 1 |
| 3 | Gasket | Non-Asbestos | ガスケット | Non-Asbestos | 2 |
| 2 | Bottom Cover | Cast Iron | 下部カバー | FC200 | 1 |
| 1 | Body | Cast Iron | 本体 | FC200 | 1 |
| No. | Name of Parts | Material | 部品名 | 材質 | Q.TY |

TYPE GD-7 PRESSURE REDUCING VALVE

減圧弁

| | |
|-------------|----------------|
| Approval | H. Iwamoto |
| Check | Y. Kurino |
| Drawing | Y. Wakamatsu |
| Drawing No. | Y-0014-0305-2B |
| Date | 02 APR. 2021 |



| Specification | |
|----------------|-----|
| Fluid | |
| Inlet Press. | MPa |
| Reduced Press. | MPa |
| Temp. | ℃ |
| Flow Rate | |