

GD-8N

減圧弁

- 直動式
- パイロット式
- ピストン
- ダイヤフラム
- ベローズ
- 内部検出
- 外部検出
- ステンレス
- ハンドル付
- ストレーナ内蔵
- 微圧
- 遠隔
- 弁リーク0
- JWWA
- ナイロン



■ 特 長

1. 流体に接する金属は全てステンレス鋼の為、耐食、耐久性に優れています。
2. 部品は油脂類を一切使用せず、脱脂洗浄を施しています。
3. 二次側圧力検出用の圧力計を取付けることができます。

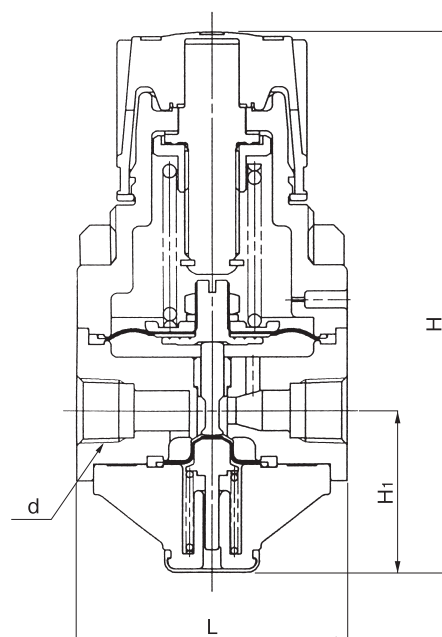
■ 仕 様

型 式	GD-8N	
適 用 流 体	純水・冷温水・空気 窒素ガス・炭酸ガス・アルゴンガス	
一 次 側 圧 力	0.1 ~1.0MPa	
二 次 側 圧 力	0.05~0.7MPa ※1	
二 次 側 調 整 圧 力	一次側圧力(ゲージ圧力)の85%以下	
流 体 温 度	5~60℃	
材 質	本 体	ステンレス鋼(SUS316)
	弁 体	ステンレス鋼
	ダイヤフラム	ふっ素樹脂
	耐圧ダイヤフラム	FKM
構 造	ノンリリーフ構造	
接 続	JIS Rc	

- ※1 二次側圧力0.02~0.2MPa(低圧用)も製作いたします。
- 圧力計接続口径はJIS Rc1/4です。
(接液ステンレス製-MAX1.0MPa・0.4MPa・0.2MPa用からお選びください)
 - 専用ブラケットを用意しています。

■ 寸法及び質量

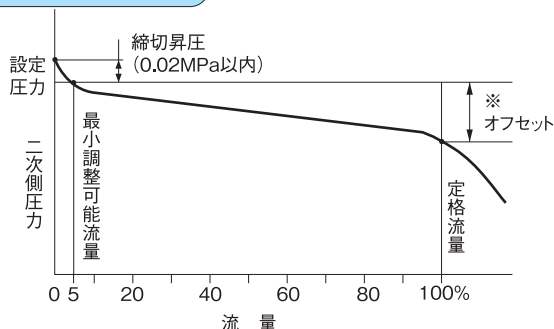
呼び径	d	L	H	H ₁	質量(kg)
6A	Rc 1/8	40	80.5	24	0.36
8A	Rc 1/4	40	80.5	24	0.36
10A	Rc 3/8	58	101.5	33.5	0.73
15A	Rc 1/2	58	101.5	33.5	0.73



呼び径により構造が多少異なります。

■ GD-8N型減圧弁 選定資料

流量特性線図及びCv値



※オフセット及びCv値

呼び径	二次側圧力	オフセット	Cv値
6A・8A	0.02~0.2MPa	0.03MPa以下	0.1
	0.05~0.7MPa	0.05MPa以下	0.1
10A・15A	0.02~0.2MPa	0.03MPa以下	0.2
	0.05~0.7MPa	0.05MPa以下	0.2