

(mm)

Size	d	L	T	H <sub>1</sub>	H <sub>2</sub>	H	⑳ Plug
6A	Rc 1/8	40	40	24	22	80.5	R 1/4
8A	Rc 1/4	40	40	24	22	80.5	R 1/4

Specification	
Fluid	
Inlet Press.	MPa
Reduced Press.	MPa
Temp.	℃
Flow Rate	

注意  
 当図面には、秘密情報など法的に守られた  
 情報を含んでいる場合があります。  
 当図面を用いての試作・量産品の製作、並び  
 に第三者への内容・情報の開示等を禁止します。  
 株式会社 ヨシタケ

※No. 21 プラグは同梱されています。

No.	Name of Parts	Material	部品名	材質	Q. TY
21	Plug	Stainless Steel	プラグ	SUS316	1
19	Screw	Carbon Steel	なべねじ	SWRM12	8
17	Label	PE	ラベル	ポリエステル	1
16	Washer	POM	ワッシャ	POM	1
15	Set Nut	Zinc Alloy	セットナット	ZDC	1
14	Spring	Steel	弁体ばね	鋼線	1
13	Spring	Steel	調節ばね	鋼線	1
12	Adjusting Screw	Steel	調節ねじアッセンブリー	特殊用途鋼	1
11	Cover	FKM	カバー	FKM	1
10	Handle	PBT	ハンドル	PBT	1
9	Valve Guide	PPS	弁体ガイド	PPS	1
8	Spring Chamber	PPS	保護筒	PPS	1
7	Valve	Stainless Steel	弁体	SUS	1
6	Diaphragm	FKM	耐圧ダイヤフラム	FKM	1
5	Diaphragm	PTFE	ダイヤフラム	PTFE	1
4	Spindle Guide	PTFE	弁棒ガイド	PTFE	1
3	Diaphragm Ass'y	PTFE & Stainless Steel	ダイヤフラムアッセンブリー	PTFE & SUS316	1
2	Spindle	Stainless Steel	弁棒	SUS316	1
1	Body	Stainless Steel	本体	SUS316L	1

TYPE GD-8N PRESSURE REDUCING VALVE  
 減圧弁

Approval	H. Kimura
Check	M. Murata
Drawing	T. Maekawa
Drawing No.	Y-839-4001-5A
Date	18 FEB. 2021



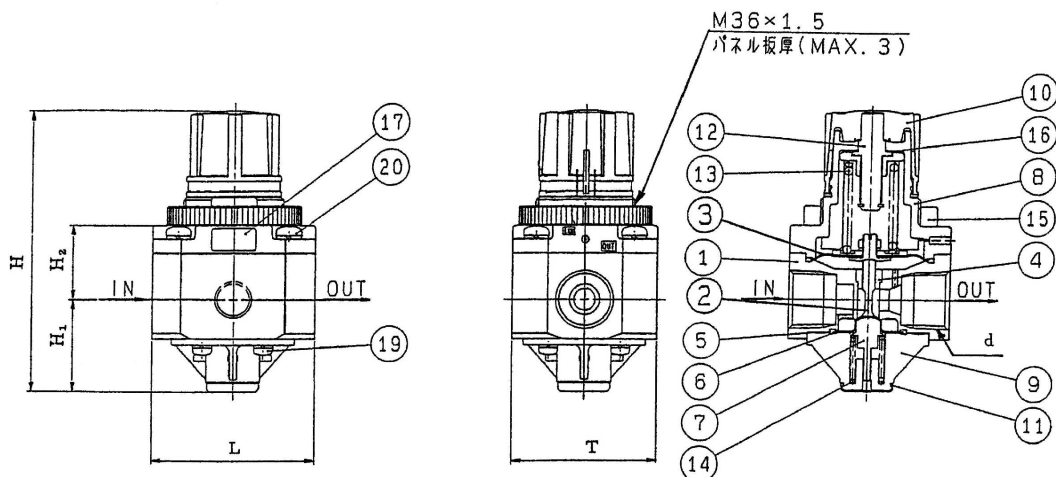


注意

当図面には、秘密情報など法的に守られた  
 情報を含んでいる場合があります。  
 当図面を用いての試作・量産品の製作、並び  
 に第三者への内容・情報の開示等を禁止します。  
 株式会社 ヨシタケ

※No. 21プラグは同梱されています。

No.	Name of Parts	Material	部品名	材質	Q. TY
21	Plug	Stainless Steel	プラグ	SUS316	1
20	Screw	Carbon Steel	なべつねじ	SWRM12	4
19	Screw	Carbon Steel	なべつねじ	SWRM12	4
17	Label	PE	ラベル	ポ'リエステル	1
16	Washer	POM	ワッシャ	POM	1
15	Set Nut	Aluminum	セットナット	A3003R	1
14	Spring	Steel	弁体ばね	鋼線	1
13	Spring	Steel	調節ばね	鋼線	1
12	Adjusting Screw	Steel	調節ねじアッセンブリー	特殊用途鋼	1
11	Cover	FKM	カバー	FKM	1
10	Handle	PBT	ハンドル	PBT	1
9	Valve Guide	PPS	弁体ガイド	PPS	1
8	Spring Chamber	PPS	保護筒	PPS	1
7	Valve	Stainless Steel	弁体	SUS	1
6	Diaphragm	FKM	耐圧ダイヤフラム	FKM	1
5	Diaphragm	PTFE	ダイヤフラム	PTFE	1
4	Spindle Guide	PTFE	弁棒ガイド	PTFE	1
3	Diaphragm Ass'y	PTFE & Stainless Steel	ダイヤフラムアッセンブリー	PTFE & SUS316	1
2	Spindle	Stainless Steel	弁棒	SUS316	1
1	Body	Stainless Steel	本体	SUS316L	1



(mm)

Size	d	L	T	H <sub>1</sub>	H <sub>2</sub>	H	Ⓜ Plug
10A	Rc 3/8	58	52	33.5	27	101.5	R 1/4
15A	Rc 1/2	58	52	33.5	27	101.5	R 1/4

Specification	
Fluid	
Inlet Press.	MPa
Reduced Press.	MPa
Temp.	℃
Flow Rate	

TYPE GD-8N PRESSURE REDUCING VALVE	
減圧弁	
Approval	H. Kimura
Check	M. Murata
Drawing	T. Maekawa
Drawing No.	Y-839-4001-6A
Date	18 FEB. 2021

