

(mm)

Size	d	L	L ₁	H	H ₁	d ₁	Weight (kg)	⑰ Plug Assembly
25A	Rc 1	95	87	176	46	M62X1.5	1.22	R 1/8

No.	Name of Parts	Material	部品名	材質	Q. TY
20	Plate	Polyethylene terephthalate	銘板	PET	1
19	Screw	Steel Wire	十字穴付なべ小ねじ	鋼線	1set
18	Blanking Plate Assembly	—————	ブランクングプレートアセンブリ	—————	1set
17	Plug Assembly	—————	プラグアセンブリ	—————	1set
16	Pressure Gauge Adaptor Assembly	—————	圧力計アダプタアセンブリ	—————	1set
15	Washer	POM	ワッシャ	POM	1
14	Adjusting Pressure Screw Assembly	—————	調圧スクリュアアセンブリ	—————	1set
13	Adjusting Pressure Spring	Steel Wire	調圧スプリング	鋼線	1
12	Diaphragm Assembly	—————	ダイヤフラムアセンブリ	—————	1set
11	Static Pressure Tube	POM	静圧管	POM	1
10	Stem Assembly	—————	ステムアセンブリ	—————	1set
9	Valve Spring	Stainless Steel	バルブスプリング	ステンレス鋼	1
8	Valve	Brass・HNBR	バルブ	黄銅・HNBR	1
7	Cap	POM	キャップ	POM	1
6	Cover	Steel Plate	カバー	鋼帯	1
5	Valve Guide Assembly	—————	バルブガイドアセンブリ	—————	1set
4	Set Ring	Acrylonitrile Butadiene Styrene	セットリング	ABS	1
3	Handle	POM	ハンドル	POM	1
2	Bonnet	Aluminum Die Casting	ボンネット	ADC	1
1	Body	Aluminum Die Casting	ボディ	ADC	1

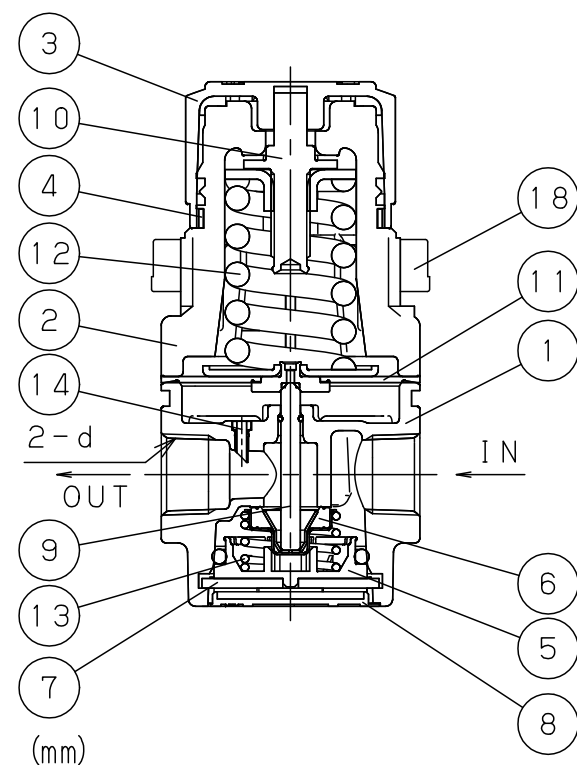
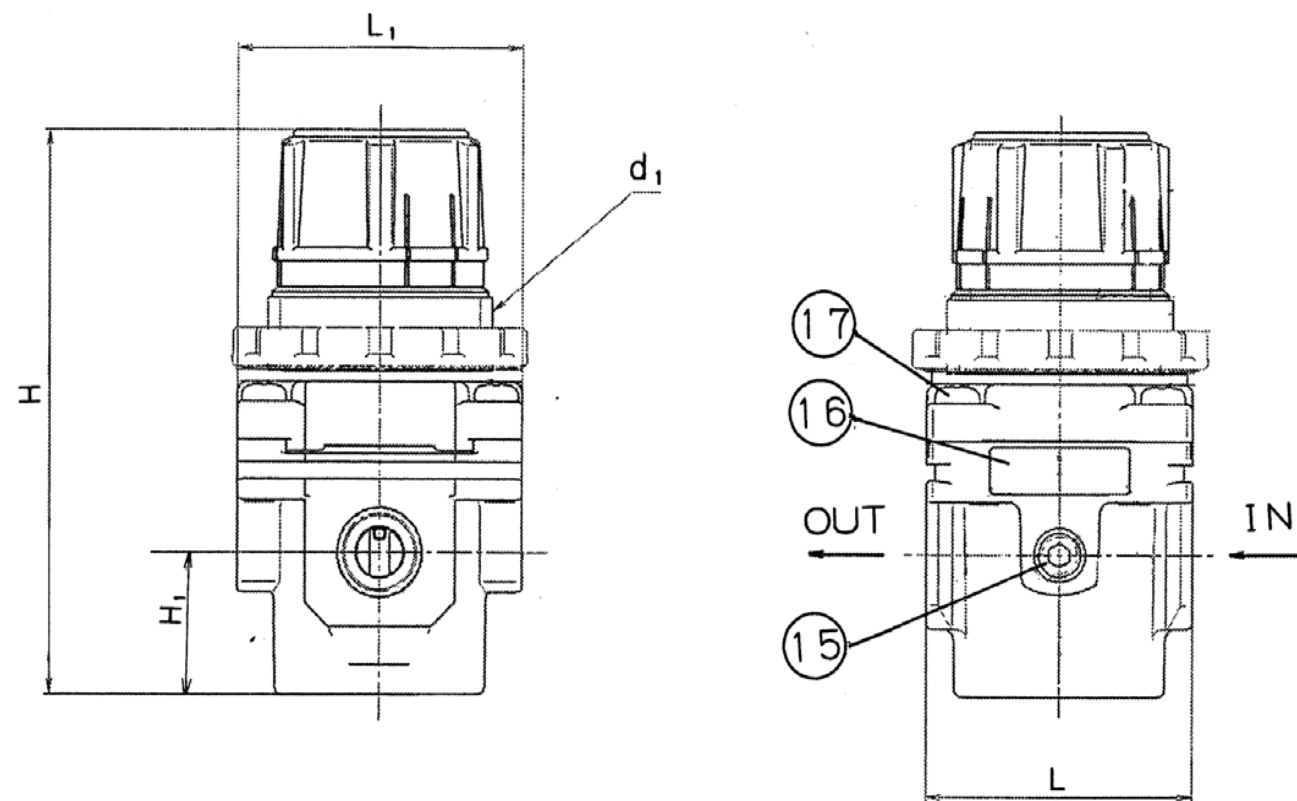
Specification	
Fluid	
Inlet Press.	MPa
Reduced Press.	MPa
Temp.	℃
Flow Rate	

PRESSURE REDUCING VALVE
減圧弁

TYPE GD-9N

Approval	H. Iwamoto
Check	Y. Aoyama
Drawing	S. Kanematsu
Drawing No.	Y-1191-5401-2A
Date	28 APR. 2015

Joshitake
INC.



Size	d	L	L ₁	H	H ₁	d ₁	Weight (kg)	⑮ Plug Assembly
8A	Rc 1/4	53	44	93.9	23.5	M36x1.5	0.19	R 1/8
10A	Rc 3/8	53	57	110.5	27	M45x1.5	0.34	R 1/8
15A	Rc 1/2	70	69	133.5	33.5	M52x1.5	0.58	R 1/8
20A	Rc 3/4	75	69	135	33.5	M52x1.5	0.60	R 1/8

No.	Name of Parts	Material	部品名	材質	Q. TY
18	Set Nut	Polyacetal	セットナット	POM	1
17	Screw	Steel Wire	タップタイト or なべ小ねじ	鋼線	1set
16	Plate	Polyethylene terephthalate	銘板	PET	1
15	Plug Assembly	—	プラグアセンブリ	—	2
14	Static Pressure Tube	Polyacetal	静圧管	POM	1
13	Valve Spring	Stainless Steel	バルブスプリング	ステンレス鋼	1
12	Adjusting Pressure Spring	Steel Wire	調圧スプリング	鋼線	1
11	Diaphragm Assembly	—	ダイヤフラムセンブリ	—	1set
10	Adjusting Pressure Screw Assembly	—	調圧スクリューセンブリ	—	1set
9	Stem Assembly	—	ステムアセンブリ	—	1set
8	Cap	Polyacetal	キャップ	POM	1
7	Cover	Steel Plate	カバー	鋼帯	1
6	Valve Assembly	—	バルブアセンブリ	—	1set
5	Valve Guide Assembly	—	バルブガイドアセンブリ	—	1set
4	Set Ring	Acrylonitrile Butadiene Styrene	セットリング	ABS	1
3	Handle	Polyacetal	ハンドル	POM	1
2	Bonnet	Polyacetal	ボンネット	POM	1
1	Body	Aluminum Die Casting	ボディ	ADC	1

Specification	
Fluid	
Inlet Press.	MPa
Reduced Press.	MPa
Temp.	℃
Flow Rate	

TYPE GD-9N PRESSURE REDUCING VALVE
減圧弁

Approval	H. Iwamoto
Check	Y. Aoyama
Drawing	S. Kanematus
Drawing No.	Y-1191-5401-1B
Date	11 NOV. 2014

