

注意
 当図面には、秘密情報など法的に守られた
 情報を含んでいる場合があります。
 当図面を用いての試作・量産品の製作、並びに
 第三者への内容・情報の開示等を禁止します。
 株式会社 ヨシタケ

Size	L	H ₁	H	Flange JIS 10K FF					Plug (37)	Weight (kg)
				d	D	C	t	n-h		
15A	150	67	298	15	95	70	14	4-15	R 1/4	8.5
20A	155	67	298	20	100	75	16	4-15	R 1/4	9.0
25A	160	70	313	25	125	90	16	4-19	R 1/4	10.7
32A	190	85	336	32	135	100	18	4-19	R 3/8	15.0
40A	190	85	336	40	140	105	18	4-19	R 3/8	15.5
50A	220	96	360	50	155	120	18	4-19	R 3/8	21.0

t: JIS 20KFF

Specification	
Fluid	
Inlet Press.	MPa
Reduced Press.	MPa
Temp.	℃
Flow Rate	

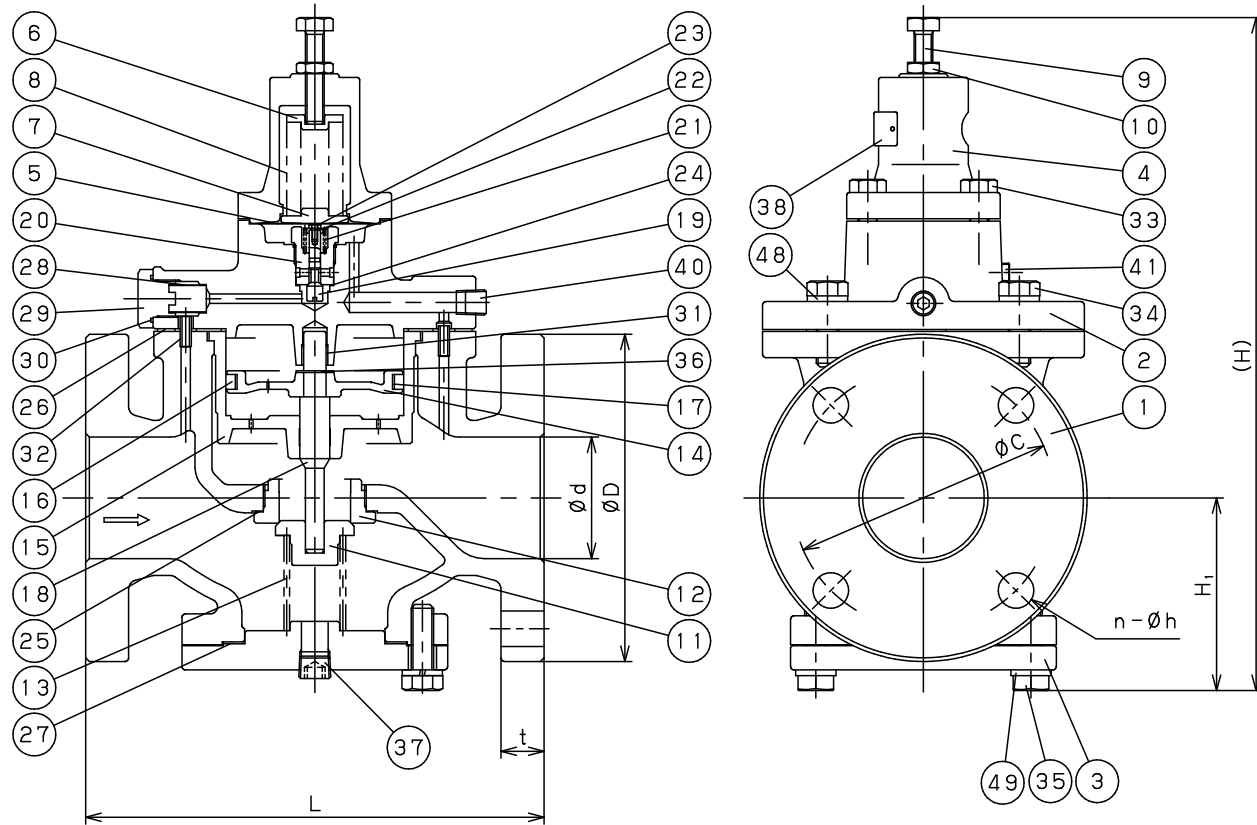
49	Spring Washer	Stainless Steel	ばね座金	SUS	4
48	Spring Washer	Stainless Steel	ばね座金	SUS	4
38	Name Plate	Aluminium	銘板	A1050P	1
37	Plug	Stainless Steel or Cast Stainless Steel	プラグ	SUS or SCS	1
36	E Ring	Stainless Steel	E型止め輪	SUS	1
35	Bolt	Stainless Steel	六角ボルト	SUS	4
34	Bolt	Stainless Steel	六角ボルト	SUS	4
33	Bolt	Stainless Steel	六角ボルト	SUS	4
32	Spring Pin	Stainless Steel	スプリングピン	SUS	2
31	Bush	Stainless Steel	ブッシュ	SUS316	1
30	Gasket	PTFE	ガスケット	PTFE	1
29	Strainer Cap	Stainless Steel	ストレーナふた	SUS304	1
28	Strainer	Stainless Steel	ストレーナ	SUS304	1
27	Gasket	Non Asbestos	ガスケット	Non Asbestos	1
26	Gasket	Non Asbestos	ガスケット	Non Asbestos	1
25	Gasket	Stainless Steel	ガスケット	SUS304	1
24	Gasket	Stainless Steel	ガスケット	SUS304	1
23	Bolt	Stainless Steel	六角ボルト	SUS	1
22	Spring Plate	Stainless Steel	先立弁ばね受	SUS304	1
21	Pilot Valve Spring	Stainless Steel	先立弁ばね	SUS304	1
20	Pilot Valve Seat	Stainless Steel	先立弁弁座	SUS304	1
19	Pilot Valve	Stainless Steel	先立弁弁体	SUS316	1
18	Spindle	Stainless Steel	弁棒	SUS304	1
17	Inner Ring	Stainless Steel	インナーリング	SUS304 or SUS301	1
16	Piston Ring	PTFE	ピストンリング	PTFE	1
15	Cylinder	Stainless Steel or Cast Stainless Steel	シリンダー	SUS403 or SCS2	1
14	Piston	Stainless Steel or Cast Stainless Steel	ピストン	SUS304 or SCS13	1
13	Main Valve Spring	Stainless Steel	主弁ばね	SUS304	1
12	Main Valve Seat	Stainless Steel	弁座	SUS420J2	1
11	Main Valve	Stainless Steel	主弁	SUS420J2	1
10	Lock Nut	Stainless Steel	ロックナット	SUS	1
9	Adjusting Screw	Stainless Steel	調節ねじ	SUS	1
8	Spring	Stainless Steel	調節ばね	SUS304	1
7	Bottom Spring Plate	Stainless Steel	下部ばね受	SUS303	1
6	Top Spring Plate	Stainless Steel	上部ばね受	SUS303	1
5	Diaphragm	Stainless Steel	ダイヤフラム	SUS301	1
4	Spring Chamber	Cast Stainless Steel	保護筒	SCS13	1
3	Bottom Cover	Stainless Steel	下部カバー	SUS304	1
2	Top Cover	Cast Stainless Steel	上部カバー	SCS13	1
1	Body	Cast Stainless Steel	本体	SCS13	1
No.	Name of Parts	Material	部品名	材質	QTY

TYPE GP-1000AS PRESSURE REDUCING VALVE

減圧弁

Approval	H. Iwamoto
Check	K. Takenaka
Drawing	S. Harita
Drawing No.	Y-889-3615-1C
Date	9 FEB. 2017





注意

当図面には、秘密情報など法的に守られた情報を含んでいる場合があります。当図面を用いての試作・量産品の製作、並びに第三者への内容・情報の開示等を禁止します。
株式会社 ヨシタケ

Size	L	H ₁	H	Flange JIS 10K FF					Plug (37)	Weight (kg)
				d	D	C	t	n-h		
65A	245	103	370	65	175	140	18	4-19	R 3/8	27.6
80A	290	125	417	80	185	150	18	8-19	R 3/8	39.0

49	Spring Washer	Stainless Steel	ばね座金	SUS	1Set
48	Spring Washer	Stainless Steel	ばね座金	SUS	1Set
41	Plug	Stainless Steel or Cast Stainless Steel	プラグ	SUS or SCS	1
40	Plug	Stainless Steel or Cast Stainless Steel	プラグ	SUS or SCS	1
38	Name Plate	Aluminium	銘板	A1050P	1
37	Plug	Stainless Steel or Cast Stainless Steel	プラグ	SUS or SCS	1
36	E Ring	Stainless Steel	E型止め輪	SUS	1
35	Bolt	Stainless Steel	六角ボルト	SUS	1Set
34	Bolt	Stainless Steel	六角ボルト	SUS	1Set
33	Bolt	Stainless Steel	六角ボルト	SUS	4
32	Spring Pin	Stainless Steel	スプリングピン	SUS	2
31	Bush	Stainless Steel	ブッシュ	SUS316	1
30	Gasket	PTFE	ガスケット	PTFE	1
29	Strainer Cap	Stainless Steel	ストレーナふた	SUS304	1
28	Strainer	Stainless Steel	ストレーナ	SUS304	1
27	Gasket	Non Asbestos	ガスケット	Non Asbestos	1
26	Gasket	Non Asbestos	ガスケット	Non Asbestos	1
25	Gasket	Stainless Steel	ガスケット	SUS304	1
24	Gasket	Stainless Steel	ガスケット	SUS304	1
23	Bolt	Stainless Steel	六角ボルト	SUS	1
22	Pilot Spring Plate	Stainless Steel	先立弁ばね受	SUS304	1
21	Pilot Valve Spring	Stainless Steel	先立弁ばね	SUS304	1
20	Pilot Valve Seat	Stainless Steel	先立弁弁座	SUS304	1
19	Pilot Valve	Stainless Steel	先立弁弁体	SUS316	1
18	Spindle	Stainless Steel	弁軸	SUS304	1
17	Inner Ring	Stainless Steel	インナーリング	SUS304 or SUS301	1
16	Piston Ring	PTFE	ピストンリング	PTFE	1
15	Cylinder	Stainless Steel or Cast Stainless Steel	シリンダー	SUS403 or SCS2	1
14	Piston	Stainless Steel or Cast Stainless Steel	ピストン	SUS304 or SCS13	1
13	Main Valve Spring	Stainless Steel	主弁ばね	SUS304	1
12	Main Valve Seat	Stainless Steel	弁座	SUS420J2	1
11	Main Valve	Stainless Steel	主弁	SUS420J2	1
10	Lock Nut	Stainless Steel	ロックナット	SUS	1
9	Adjusting Screw	Stainless Steel	調節ねじ	SUS	1
8	Adjusting Spring	Stainless Steel	調節ばね	SUS304	1
7	Bottom Spring Plate	Stainless Steel	下部ばね受	SUS303	1
6	Top Spring Plate	Stainless Steel	上部ばね受	SUS303	1
5	Diaphragm	Stainless Steel	ダイヤフラム	SUS301	1
4	Spring Chamber	Cast Stainless Steel	保護筒	SCS13	1
3	Bottom Cover	Stainless Steel	下部カバー	SUS304	1
2	Top Cover	Cast Stainless Steel	上部カバー	SCS13	1
1	Body	Cast Stainless Steel	本体	SCS13	1
No.	Name of Parts	Material	部品名	材質	QTY

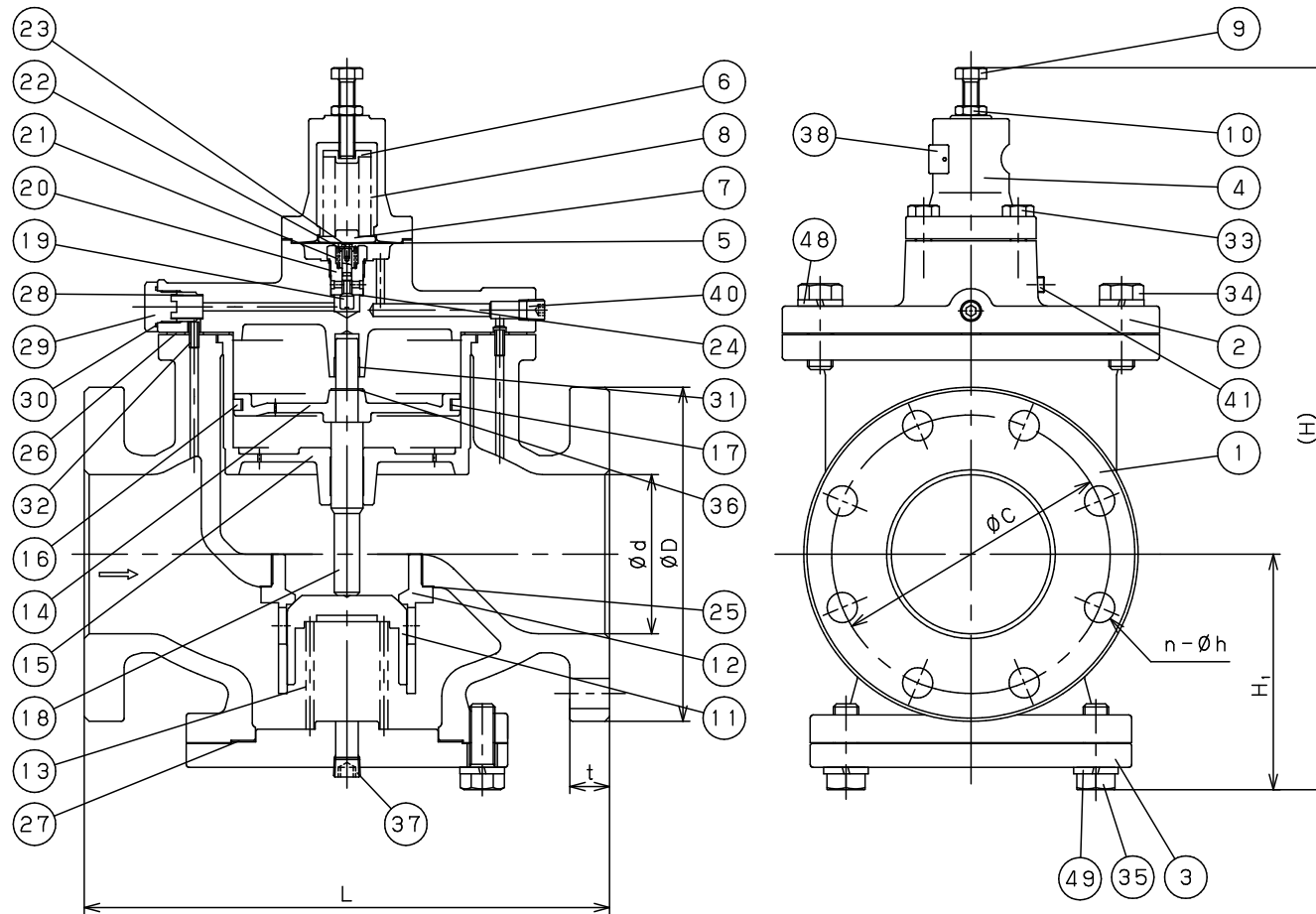
Specification	
Fluid	
Inlet Press.	MPa
Reduced Press.	MPa
Temp.	℃
Flow Rate	

TYPE GP-1000AS PRESSURE REDUCING VALVE

減圧弁

Approval	H. Iwamoto
Check	K. Takenaka
Drawing	S. Harita
Drawing No.	Y-889-3615-2C
Date	9 FEB. 2017





49	Spring Washer	Stainless Steel	ばね座金	SUS	8
48	Spring Washer	Stainless Steel	ばね座金	SUS	8
41	Plug	Stainless Steel or Cast Stainless Steel	プラグ	SUS or SCS	1
40	Plug	Stainless Steel or Cast Stainless Steel	プラグ	SUS or SCS	1
38	Name Plate	Aluminium	銘板	A1050P	1
37	Plug	Stainless Steel or Cast Stainless Steel	プラグ	SUS or SCS	1
36	E Ring	Stainless Steel	E型止め輪	SUS	1
35	Bolt	Stainless Steel	六角ボルト	SUS	8
34	Bolt	Stainless Steel	六角ボルト	SUS	8
33	Bolt	Stainless Steel	六角ボルト	SUS	4
32	Spring Pin	Stainless Steel	スプリングピン	SUS	2
31	Bush	Stainless Steel	ブッシュ	SUS316	1
30	Gasket	PTFE	ガスケット	PTFE	1
29	Strainer Cap	Stainless Steel	ストレーナふた	SUS304	1
28	Strainer	Stainless Steel	ストレーナ	SUS304	1
27	Gasket	Non Asbestos	ガスケット	Non Asbestos	1
26	Gasket	Non Asbestos	ガスケット	Non Asbestos	1
25	Gasket	Stainless Steel	ガスケット	SUS304	1
24	Gasket	Stainless Steel	ガスケット	SUS304	1
23	Bolt	Stainless Steel	六角ボルト	SUS	1
22	Pilot Spring Plate	Stainless Steel	先立弁ばね受	SUS304	1
21	Pilot Valve Spring	Stainless Steel	先立弁ばね	SUS304	1
20	Pilot Valve Seat	Stainless Steel	先立弁弁座	SUS304	1
19	Pilot Valve	Stainless Steel	先立弁弁体	SUS316	1
18	Spindle	Stainless Steel	弁軸	SUS304	1
17	Inner Ring	Stainless Steel	インナーリング	SUS304 or SUS301	1
16	Piston Ring	PTFE	ピストンリング	PTFE	1
15	Cylinder	Cast Stainless Steel	シリンダー	SCS2	1
14	Piston	Stainless Steel or Cast Stainless Steel	ピストン	SUS304 or SCS13	1
13	Main Valve Spring	Stainless Steel	主弁ばね	SUS304	1
12	Main Valve Seat	Cast Stainless Steel	弁座	SCS13	1
11	Main Valve	Stainless Steel	主弁	SUS304	1
10	Lock Nut	Stainless Steel	ロックナット	SUS	1
9	Adjusting Screw	Stainless Steel	調節ねじ	SUS	1
8	Adjusting Spring	Stainless Steel	調節ばね	SUS304	1
7	Bottom Spring Plate	Stainless Steel	下部ばね受	SUS303	1
6	Top Spring Plate	Stainless Steel	上部ばね受	SUS303	1
5	Diaphragm	Stainless Steel	ダイヤフラム	SUS301	1
4	Spring Chamber	Cast Stainless Steel	保護筒	SCS13	1
3	Bottom Cover	Stainless Steel	下部カバー	SUS304	1
2	Top Cover	Cast Stainless Steel	上部カバー	SCS13	1
1	Body	Cast Stainless Steel	本体	SCS13	1
No.	Name of Parts	Material	部品名	材質	QTY

注意
 当図面には、秘密情報など法的に守られた
 情報を含んでいる場合があります。
 当図面を用いての試作・量産品の製作、並びに
 第三者への内容・情報の開示等を禁止します。
 株式会社 ヨシタケ

Size	L	H ₁	H	Flange JIS 10K FF					Plug ^③	Weight (kg)
				d	D	C	t	n-h		
100A	330	148	464	100	210	175	18	8-19	R 3/8	54.7

Specification	
Fluid	
Inlet Press.	MPa
Reduced Press.	MPa
Temp.	℃
Flow Rate	

TYPE GP-1000AS PRESSURE REDUCING VALVE
 減圧弁

Approval	H. Iwamoto
Check	K. Takenaka
Drawing	S. Harita
Drawing No.	Y-889-3615-3C
Date	9 FEB. 2017

