

注意

当図面には、秘密情報など法的に守られた
 情報を含んでいる場合があります。
 当図面を用いての試作・量産品の製作、並びに
 第三者への内容・情報の開示等を禁止します。
 株式会社 ヨシタケ

Size	L	H ₁	H	Flange JIS 16K FF					③7 Plug	Weight (kg)
				d	D	C	t	n-h		
15A	150	64	285	15	95	70	16	4-15	R 1/4	8.0
20A	155	64	285	20	100	75	18	4-15	R 1/4	8.5
25A	160	67	300	25	125	90	18	4-19	R 1/4	10.0
32A	190	82	323	32	135	100	20	4-19	R 3/8	14.0
40A	190	82	323	40	140	105	20	4-19	R 3/8	14.5
50A	220	93	347	50	155	120	16	8-19	R 3/8	20.0

*フランジ厚みは規格より厚くなっております。
 *Thickness of Flange thicker than standard type

38	Name Plate	Aluminium	銘板	A1050	1
37	Plug	Steel	プラグ	Steel	1
36	E Ring	Stainless Steel	E型止め輪	SUS	1
35	Bolt	Carbon Steel	六角ボルト	SCM435	4
34	Bolt	Carbon Steel	六角ボルト	SCM435	4
33	Bolt	Carbon Steel	六角ボルト	SCM435	4
32	Spring Pin	Stainless Steel	スプリングピン	SUS	2
31	Bush	PTFE & Carbon Steel	ブッシュ	PTFE & SPC	1
30	Gasket	PTFE	ガスケット	PTFE	1
29	Strainer Cap	Brass	ストレーナふた	C3604	1
28	Strainer	Stainless Steel	ストレーナ	SUS304	1
27	Gasket	Non Asbestos	ガスケット	Non Asbestos	1
26	Gasket	Non Asbestos	ガスケット	Non Asbestos	1
25	Gasket	Copper	ガスケット	C1100	1
24	Gasket	Copper	ガスケット	C1100	1
23	Bolt	Stainless Steel	六角ボルト	SUS	1
22	Spring Plate	Stainless Steel	先立弁ばね受	SUS304	1
21	Pilot Valve Spring	Stainless Steel	先立弁ばね	SUS304	1
20	Pilot Valve Seat	Stainless Steel	先立弁弁座	SUS304	1
19	Pilot Valve	Stainless Steel	先立弁弁体	SUS316	1
18	Spindle	Stainless Steel	弁棒	SUS304	1
17	Inner Ring	Stainless Steel	インナーリング	SUS304 or SUS301	1
16	Piston Ring	PTFE	ピストンリング	PTFE	1
15	Cylinder	Stainless Steel or Cast Stainless Steel	シリンダー	SUS403 or SCS2	1
14	Piston	Stainless Steel or Cast Stainless Steel	ピストン	SUS304 or SCS13	1
13	Main Valve Spring	Stainless Steel	主弁ばね	SUS304	1
12	Main Valve Seat	Stainless Steel	弁座	SUS420J2	1
11	Main Valve	Stainless Steel	主弁	SUS420J2	1
10	Lock Nut	Rolled Steel	ロックナット	SS400	1
9	Adjusting Screw	Rolled Steel	調節ねじ	SS400	1
8	Spring	Alloy Steel	調節ばね	SWOSC	1
7	Bottom Spring Plate	Brass	下部ばね受	C3604	1
6	Top Spring Plate	Brass	上部ばね受	C3604	1
5	Diaphragm	Stainless Steel	ダイヤフラム	SUS301	1
4	Spring Chamber	Cast Iron	保護筒	FC200	1
3	Bottom Cover	Ductile Cast Iron	下部カバー	FCD450	1
2	Top Cover	Ductile Cast Iron	上部カバー	FCD450	1
1	Body	Ductile Cast Iron	本体	FCD450	1
No.	Name of Parts	Material	部品名	材質	QTY

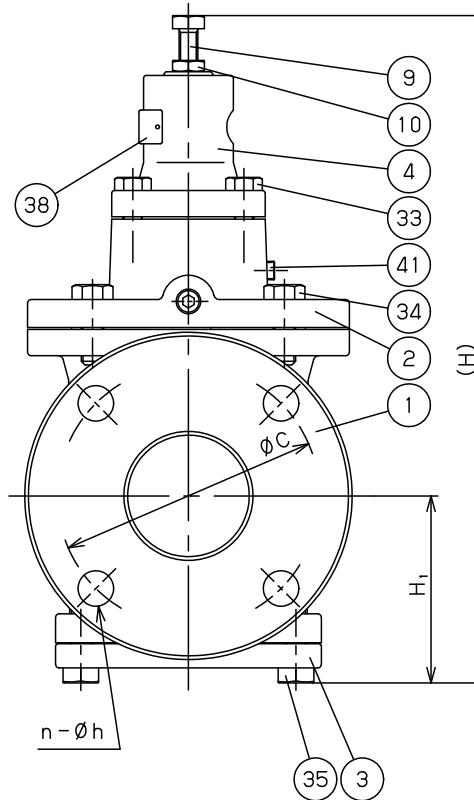
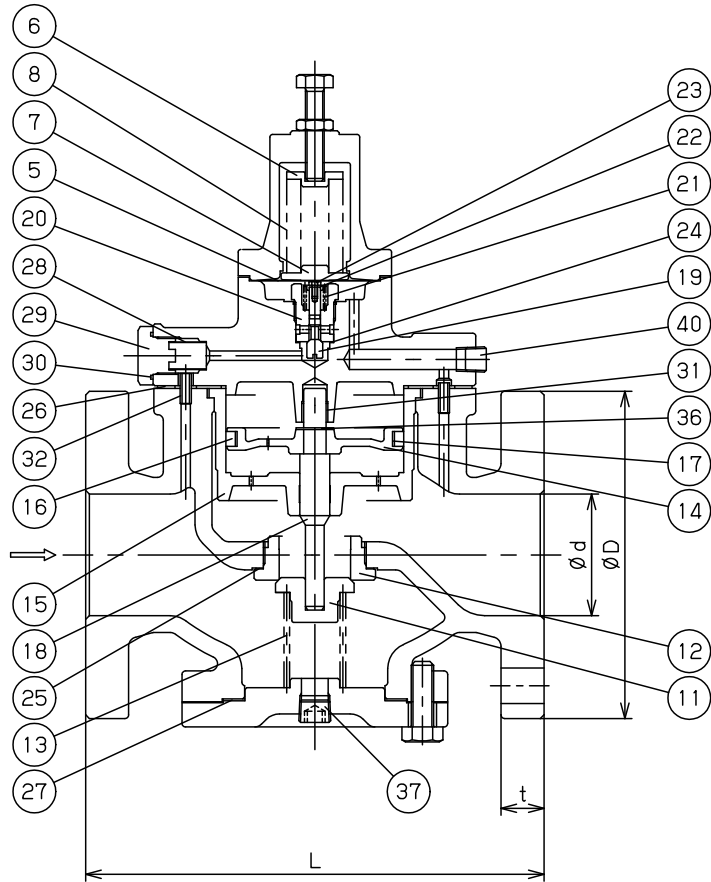
TYPE GP-1000H PRESSURE REDUCING VALVE

減圧弁

Approval	T. Shinjo
Check	K. Takenaka
Drawing	S. Harita
Drawing No.	Y-998-2207-1E
Date	6 APR. 2017



Specification	
Fluid	
Inlet Press.	MPa
Reduced Press.	MPa
Temp.	℃
Flow Rate	



41	Plug	Steel	プラグ	Steel	1
40	Plug	Steel	プラグ	Steel	1
38	Name Plate	Aluminium	銘板	A1050P	1
37	Plug	Steel	プラグ	Steel	1
36	E Ring	Stainless Steel	E型止め輪	SUS	1
35	Bolt	Carbon Steel	六角ボルト	SCM435	1Set
34	Bolt	Carbon Steel	六角ボルト	SCM435	1Set
33	Bolt	Carbon Steel	六角ボルト	SCM435	4
32	Spring Pin	Stainless Steel	スプリングピン	SUS	2
31	Bush	PTFE & Carbon Steel	ブッシュ	PTFE & SPC	1
30	Gasket	PTFE	ガスケット	PTFE	1
29	Strainer Cap	Brass	ストレーナふた	C3604	1
28	Strainer	Stainless Steel	ストレーナ	SUS304	1
27	Gasket	Non Asbestos	ガスケット	Non Asbestos	1
26	Gasket	Non Asbestos	ガスケット	Non Asbestos	1
25	Gasket	Copper	ガスケット	C1100P	1
24	Gasket	Copper	ガスケット	C1100P	1
23	Bolt	Stainless Steel	六角ボルト	SUS	1
22	Pilot Spring Plate	Stainless Steel	先立弁ばね受	SUS304	1
21	Pilot Valve Spring	Stainless Steel	先立弁ばね	SUS304	1
20	Pilot Valve Seat	Stainless Steel	先立弁弁座	SUS304	1
19	Pilot Valve	Stainless Steel	先立弁弁体	SUS316	1
18	Spindle	Stainless Steel	弁棒	SUS304	1
17	Inner Ring	Stainless Steel	インナーリング	SUS304 or SUS301	1
16	Piston Ring	PTFE	ピストンリング	PTFE	1
15	Cylinder	Stainless Steel or Cast Stainless Steel	シリンダー	SUS403 or SCS2	1
14	Piston	Stainless Steel or Cast Stainless Steel	ピストン	SUS304 or SCS13	1
13	Main Valve Spring	Stainless Steel	主弁ばね	SUS304	1
12	Main Valve Seat	Stainless Steel	弁座	SUS420J2	1
11	Main Valve	Stainless Steel	主弁	SUS420J2	1
10	Lock Nut	Rolled Steel	ロックナット	SS400	1
9	Adjusting Screw	Rolled Steel	調節ねじ	SS400	1
8	Adjusting Spring	Alloy Steel or Spring Steel	調節ばね	SWOSC or SUP	1
7	Bottom Spring Plate	Brass	下部ばね受	C3604	1
6	Top Spring Plate	Brass	上部ばね受	C3604	1
5	Diaphragm	Stainless Steel	ダイヤフラム	SUS301	1
4	Spring Chamber	Cast Iron	保護筒	FC200	1
3	Bottom Cover	Ductile Cast Iron	下部カバー	FCD450	1
2	Top Cover	Ductile Cast Iron	上部カバー	FCD450	1
1	Body	Ductile Cast Iron	本体	FCD450	1
No.	Name of Parts	Material	部品名	材質	QTY

注意
 当図面には、秘密情報など法的に守られた
 情報を含んでいる場合があります。
 当図面を用いての試作・量産品の製作、並びに
 第三者への内容・情報の開示等を禁止します。
 株式会社 ヨシタケ

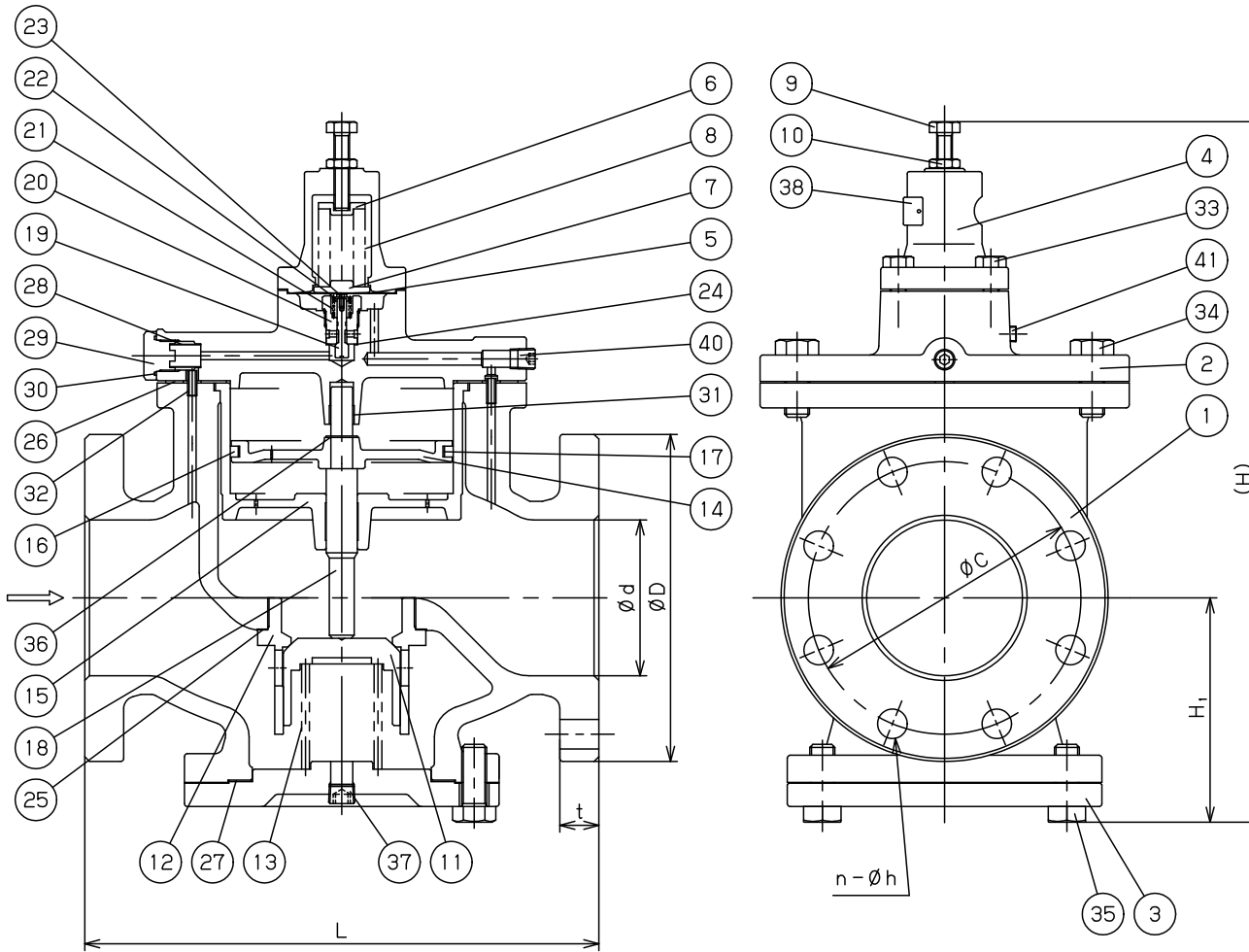
Size	L	H ₁	H	Flange JIS 16KFF					③⑦ Plug	Weight (kg)
				d	D	C	t	n-h		
65A	245	100	357	65	175	140	22	8-19	R 3/8	30.0
80A	290	122	404	80	200	160	22	8-23	R 3/8	35.0

Specification	
Fluid	
Inlet Press.	MPa
Reduced Press.	MPa
Temp.	℃
Flow Rate	

TYPE GP-1000H PRESSURE REDUCING VALVE
 減圧弁

Approval	T. Shinjo
Check	K. Takenaka
Drawing	S. Harita
Drawing No.	Y-998-2207-2A
Date	24 JUL.2017





41	Plug	Steel	プラグ	Steel	1
40	Plug	Steel	プラグ	Steel	1
38	Name Plate	Aluminium	銘板	A1050P	1
37	Plug	Steel	プラグ	Steel	1
36	E Ring	Stainless Steel	E型止め輪	SUS	1
35	Bolt	Carbon Steel	六角ボルト	SCM435	8
34	Bolt	Carbon Steel	六角ボルト	SCM435	8
33	Bolt	Carbon Steel	六角ボルト	SCM435	4
32	Spring Pin	Stainless Steel	スプリングピン	SUS	2
31	Bush	PTFE & Carbon Steel	ブッシュ	PTFE & SPC	1
30	Gasket	PTFE	ガスケット	PTFE	1
29	Strainer Cap	Brass	ストレーナふた	C3604	1
28	Strainer	Stainless Steel	ストレーナ	SUS304	1
27	Gasket	Non Asbestos	ガスケット	Non Asbestos	1
26	Gasket	Non Asbestos	ガスケット	Non Asbestos	1
25	Gasket	Copper	ガスケット	C1100P	1
24	Gasket	Copper	ガスケット	C1100P	1
23	Bolt	Stainless Steel	六角ボルト	SUS	1
22	Pilot Spring Plate	Stainless Steel	先立弁ばね受	SUS304	1
21	Pilot Valve Spring	Stainless Steel	先立弁ばね	SUS304	1
20	Pilot Valve Seat	Stainless Steel	先立弁弁座	SUS304	1
19	Pilot Valve	Stainless Steel	先立弁弁体	SUS316	1
18	Spindle	Stainless Steel	弁軸	SUS304	1
17	Inner Ring	Stainless Steel	インナーリング	SUS304 or SUS301	1
16	Piston Ring	PTFE	ピストンリング	PTFE	1
15	Cylinder	Cast Stainless Steel	シリンダー	SCS2	1
14	Piston	Stainless Steel or Cast Stainless Steel	ピストン	SUS304 or SCS13	1
13	Main Valve Spring	Stainless Steel	主弁ばね	SUS304	1
12	Main Valve Seat	Cast Stainless Steel	弁座	SCS13	1
11	Main Valve	Stainless Steel	主弁	SUS304	1
10	Lock Nut	Rolled Steel	ロックナット	SS400	1
9	Adjusting Screw	Rolled Steel	調節ねじ	SS400	1
8	Adjusting Spring	Alloy Steel or Spring Steel	調節ばね	SWOSC or SUP	1
7	Bottom Spring Plate	Brass	下部ばね受	C3604	1
6	Top Spring Plate	Brass	上部ばね受	C3604	1
5	Diaphragm	Stainless Steel	ダイヤフラム	SUS301	1
4	Spring Chamber	Cast Iron	保護筒	FC200	1
3	Bottom Cover	Ductile Cast Iron	下部カバー	FCD450	1
2	Top Cover	Ductile Cast Iron	上部カバー	FCD450	1
1	Body	Ductile Cast Iron	本体	FCD450	1
No.	Name of Parts	Material	部品名	材質	QTY

注意

当図面には、秘密情報など法的に守られた情報を含んでいる場合があります。当図面を用いての試作・量産品の製作、並びに第三者への内容・情報の開示等を禁止します。
株式会社 ヨシタケ

Size	L	H ₁	H	Flange JIS 16K FF					③⑦ Plug	Weight (kg)
				d	D	C	t	n-h		
100A	330	144	450	100	225	185	24	8-23	R 3/8	52.5

Specification	
Fluid	
Inlet Press.	MPa
Reduced Press.	MPa
Temp.	℃
Flow Rate	

TYPE GP-1000H PRESSURE REDUCING VALVE
減圧弁

Approval	T. Shinjo
Check	K. Takenaka
Drawing	S. Harita
Drawing No.	Y-998-2207-3A
Date	24 JUL.2017

Yoshitake
INC.