

GP-1000TSS, 1000TAS

| | | | |
|-------|---------|------|--------|
| 直動式 | パイロット式 | ピストン | ダイヤフラム |
| ベローズ | 内部検出 | 外部検出 | ステンレス |
| ハンドル付 | ストレーナ内蔵 | 微圧 | 遠隔 |
| 弁リーク0 | JWWA | ナイロン | |



■ 特 長

1. 弁座漏れ量がゼロのノンリークタイプで、摺動部の改良により作動性が向上しました。
2. SHASE-S106減圧弁（空気調和、衛生工学会）の規格に準拠しております。

■ 仕 様

接液部ステンレス製

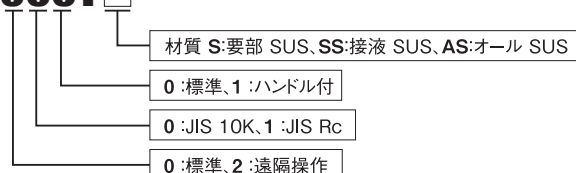
オールステンレス製

| 型 式 | | GP-1000TSS | GP-1000TAS |
|---------------|------------|--------------------|------------|
| 適 用 流 体 | | 空気・その他非危険流体 | |
| 一 次 側 圧 力 | | 0.1 ~1.0MPa | |
| 二 次 側 圧 力 | | 0.05~0.9MPa | |
| 二 次 側 調 整 圧 力 | | 一次側圧力(ゲージ圧力)の90%以下 | |
| 最 小 差 圧 | | 0.05MPa | |
| 最 大 減 圧 比 | | 20:1 | |
| 流 体 温 度 | | 5~80℃ | |
| 弁 座 漏 れ 量 | | 無し | |
| 材 質 | 本 体 | ステンレス鋼 | |
| | 弁 体 | ステンレス鋼(合成ゴム入り) | |
| | 弁 座 | ステンレス鋼 | |
| | ピストン・シリンダー | ステンレス鋼 | |
| | ダイヤフラム | ステンレス鋼 | |
| 接 続 | | JIS 10K FFフランジ | |

● オイルフリーコンプレッサー(ターボ形圧縮機や容積型圧縮機(ロータリー式無給油タイプ))によるドライエアーの空気圧システムにて使用する場合、ゴム部品が短時間で著しく劣化する事があります(オゾンクラックの発生)。このような場所に設置する場合はお問合せ下さい。

GP-1000Tシリーズの型式説明

GP-1000T

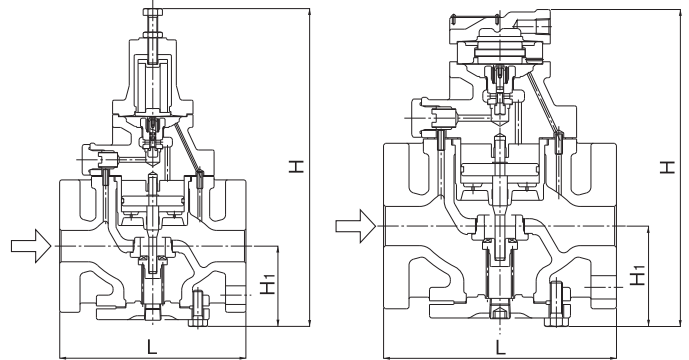


■ 寸法及び質量

● GP-1000T、1200T

| 呼び径 | L | H ₁ | H | 質量 (kg) |
|------|-----|----------------|-----------|---------|
| 15A | 150 | 64 | 285 (220) | 8.0 |
| 20A | 155 | 64 | 285 (220) | 8.5 |
| 25A | 160 | 67 | 300 (235) | 10.0 |
| 32A | 190 | 82 | 323 (258) | 14.0 |
| 40A | 190 | 82 | 323 (258) | 14.5 |
| 50A | 220 | 93 | 347 (282) | 20.0 |
| 65A | 245 | 100 | 357 (292) | 30.0 |
| 80A | 290 | 122 | 404 (339) | 35.0 |
| 100A | 330 | 144 | 450 (385) | 52.5 |

※()内はGP-1200Tの数値です。



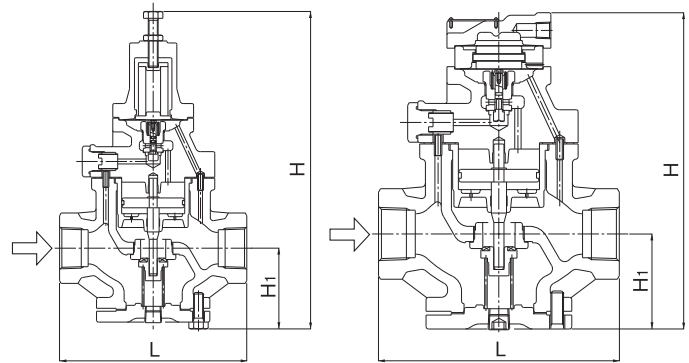
GP-1000T

GP-1200T

● GP-1010T、1210T

| 呼び径 | L | H ₁ | H | 質量 (kg) |
|-----|-----|----------------|-----------|---------|
| 15A | 150 | 64 | 285 (220) | 7.0 |
| 20A | 155 | 64 | 285 (220) | 7.0 |
| 25A | 160 | 67 | 300 (235) | 8.5 |
| 32A | 190 | 82 | 323 (258) | 12.0 |
| 40A | 190 | 82 | 323 (258) | 12.5 |
| 50A | 220 | 93 | 347 (282) | 18.0 |

※()内はGP-1210Tの数値です。



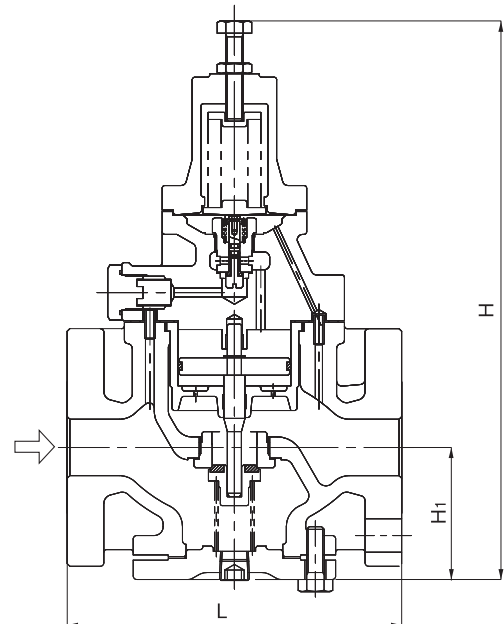
GP-1010T

GP-1210T

● GP-1000TSS、1000TAS

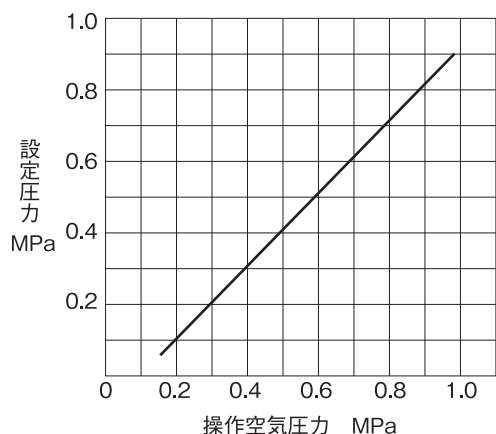
| 呼び径 | L | H ₁ | H | 質量 (kg) |
|-----|-----|----------------|-----------|-------------|
| 15A | 150 | 67 | 288 (298) | 8.3 (8.5) |
| 20A | 155 | 67 | 288 (298) | 8.8 (9.0) |
| 25A | 160 | 70 | 303 (313) | 10.5 (10.7) |
| 32A | 190 | 85 | 326 (336) | 14.8 (15.0) |
| 40A | 190 | 85 | 326 (336) | 15.3 (15.5) |
| 50A | 220 | 96 | 350 (360) | 20.8 (21.0) |

※()内は、GP-1000TASの数値です。



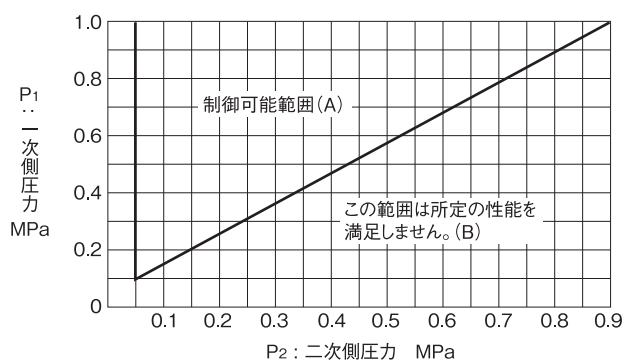
GP-1000TSS
GP-1000TAS

■ 操作圧力—設定圧力基本線図



操作空気圧力に対する設定圧力は、基本的には左図のようになります。条件によって若干のスレを生じますので、操作空気圧力を調整してください。

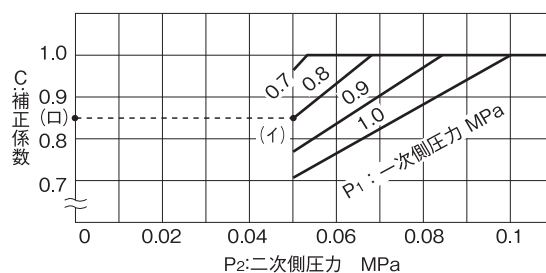
減圧弁仕様選択図



一次側圧力と二次側圧力の交点を求め、その交点が(A)の範囲ならば制御可能です。(B)の範囲では所定の性能を満足しません。

補正Cv値

● 定格Cv値表は■-14を参照してください。



一次側圧力が0.7MPa以上で、かつ減圧比が10:1を超える際には、上記線図より求めた補正係数Cを定格Cv値に乘じ補正Cv値を求めます。

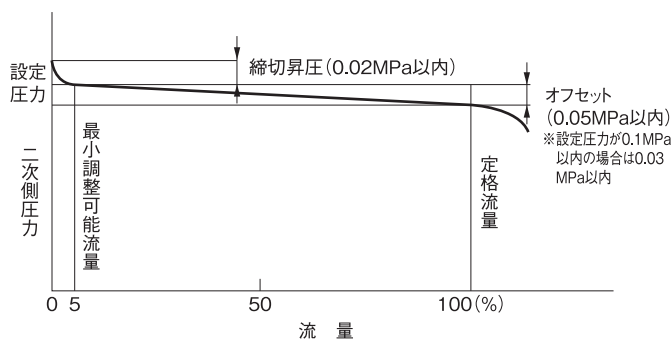
【例題】

一次側圧力0.8MPa、二次側圧力0.05MPaの場合、線図より一次側圧力と二次側圧力の交点(イ)を求め、(イ)点より水平にたどった点(ロ)の値0.85が補正係数Cとなります。25Aの場合、補正Cv値は

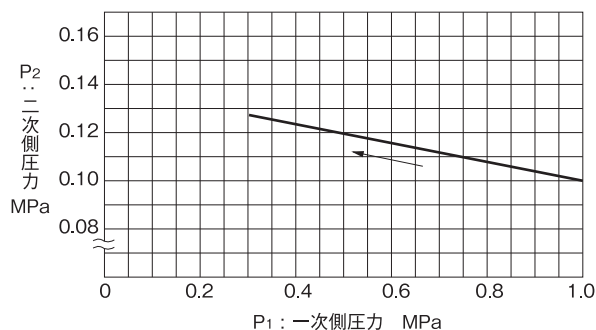
$$4(\text{定格Cv値}) \times 0.85(\text{補正係数}) = 3.4 \text{ となります。}$$

■ GP-1000Tシリーズ減圧弁 選定資料

流量特性線図

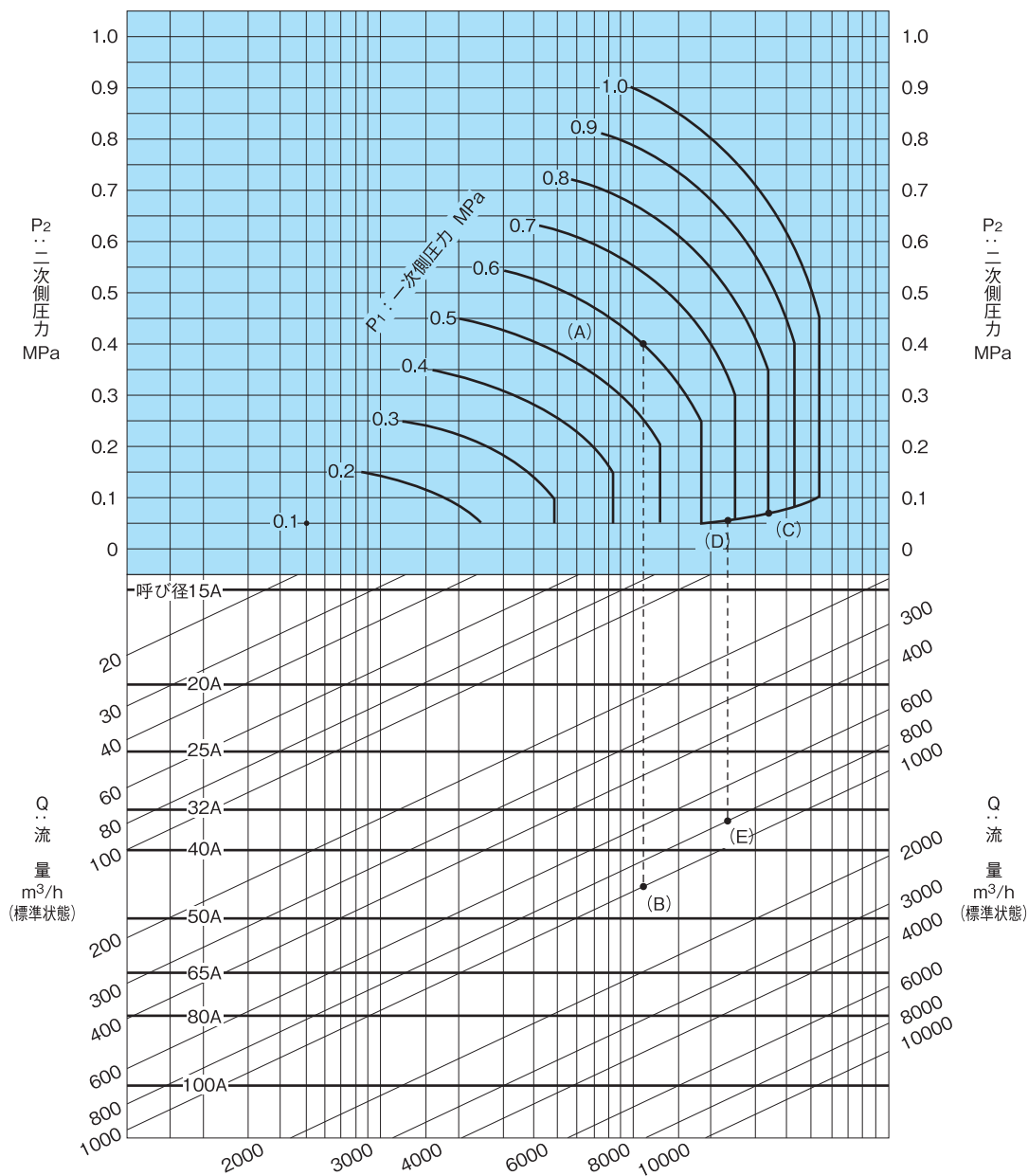


圧力特性線図



一次側圧力1.0MPaに対して二次側圧力を0.1MPaに設定して、一次側圧力を1.0~0.3MPaに変化させた時の二次側圧力の変動値を示します。

■ GP-1000Tシリーズ減圧弁 呼び径選定図表(流体:空気20℃)



〔例1〕

一次側圧力(P₁)0.6MPa、二次側圧力(P₂)0.4MPa、空気流量1000m³/h(標準状態)の減圧弁に対する呼び径の選定方法は、一次側圧力0.6MPaと、二次側圧力0.4MPaの交点(A)を求め(A)点より垂直に下がり、流量1000m³/h(標準状態)との交点(B)を求めます。交点(B)は呼び径40Aと50Aの間にあり、大きい方を選び50Aが求める呼び径です。

〔例2〕

一次側圧力(P₁)0.8MPa、二次側圧力(P₂)0.05MPa、空気流量800m³/h(標準状態)の減圧弁に対する呼び径の選定方法は、一次側圧力0.8MPaと斜線との交点(C)を求め、斜線を左に下がり二次側圧力0.05MPaとの交点(D)を求めます。(D)点より垂直に下がり流量800m³/h(標準状態)との交点(E)を求めます。交点(E)は呼び径32Aと40Aの間にあり、大きい方を選び40Aが求める呼び径です。

※二次側配管抵抗等を考慮し、使用する流量は10~20%の安全率(余裕)をお取りください。