

GP-1000Tシリーズ

気体用減圧弁

取扱説明書

この度は、ヨシタケ減圧弁をお買い上げいただきまして誠にありがとうございました。お求めの減圧弁を正しく安全にご使用して頂くために、ご使用になる前に必ず本文をお読み下さい。また、この書類は大切に保管して頂きますようお願いいたします。

—————本書の中で使用されている記号は以下のようになっています。—————

△警告

取扱いを誤った場合に、使用者が死亡または重傷を負う危険の状態が生じることが想定される場合。

△注意

取扱いを誤った場合に、使用者が軽傷を負うかまたは物的損害のみが発生する危険の状態が生じることが想定される場合。

目 次

1. 製品用途	1
2. 仕様及び性能	1
3. 寸法及び質量	2
4. 作動説明	4
5. 呼び径の選定方法	
5.1 減圧弁仕様選定図	5
5.2 減圧弁の二次側に使用する 警告用安全弁の設定圧力選定図	5
5.3 特性線図	5
5.4 操作圧力－設定圧力基本線図	6
5.5 呼び径選定図	6
5.6 呼び径選定の計算方法	7
6. 設置要領	
6.1 配管図例	7
6.2 製品設置時の警告・注意事項	8
7. 運転要領	
7.1 製品運転時の警告・注意事項	9
7.2 調整方法	9
8. 保守要領	
8.1 故障と対策	10
8.2 保守・点検時の警告・注意事項	11
8.3 分解方法	11
8.4 分解後の組立時における注意事項	12
8.5 分解図	13
アフターサービスについて	

YOSHITAKE

1. 製品用途

GP-1000Tシリーズ気体用減圧弁は安定した制御性を有し、小流量から大流量まで使用頻度の激しい用途にも安心してお使いいただけるピストン式パイロット作動形減圧弁です。建築設備、工場設備等に幅広く使用できます。

2. 仕様及び性能

型式	GP-1000T	GP-1010T	GP-1200T	GP-1210T
接続	JIS 10K FF フランジ	JIS Rc ねじ	JIS 10K FF フランジ	JIS Rc ねじ
呼び径	15~100A	15~50A	15~100A	15~50A
適用流体	空気・その他非腐食性気体			
作動種類	ばね式		空気遠隔操作式	
一次側圧力	0.1~1.0 MPa			
二次側圧力	0.05~0.9 MPa			
	一次側圧力(ゲージ圧力)の90%以下			
操作空気圧力	—————		操作圧力—設定圧力基本線図を参照	
最小差圧	0.05 MPa			
最大減圧比	20:1			
最高温度	80°C			
弁座漏れ量	無し			
材 質	本体	FCD450		
	弁体	C3604(合成ゴム焼き付け)		
	弁座	SUS420J2またはSCS13		
	ピストン・シリンダー	C3604またはCAC406		
	ガスケット	ノンアスベスト		
製品耐圧(水圧)	2.0 MPa			

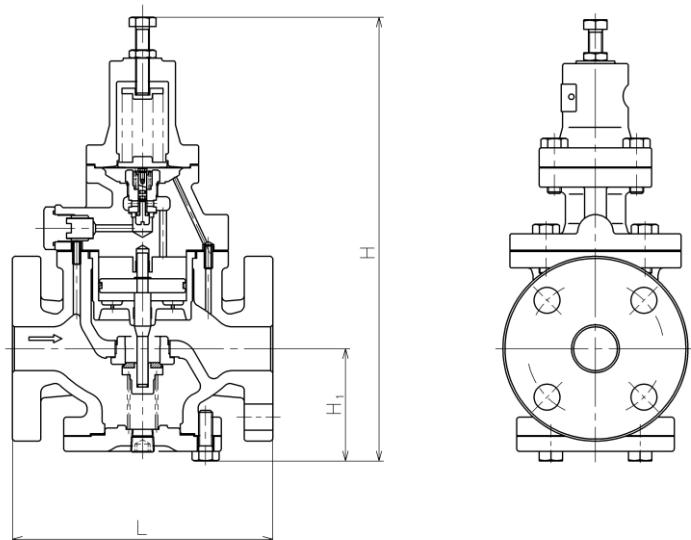
- 要部ステンレス(駆動部ピストン・シリンダー・弁体)も製作いたします。(GP-□□□□TS)
- GP-1000T および GP-1200T の 15~50A についてはステンレス製も製作いたします。
(GP-1000T: 接液ステンレス製=GP-1000TSS、オールステンレス製=GP-1000TAS)
(GP-1200T: 接液ステンレス製=GP-1200TSS)

△注意

(1)製品に付いている銘板表示内容と御注文の型式の仕様内容を照合してください。
※内容が違っている場合は、使用しないで当社にお問い合わせ下さい。

3. 寸法及び質量

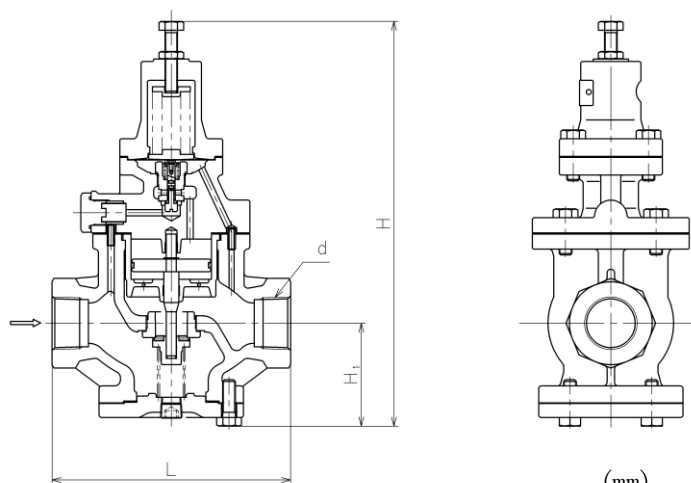
- GP-1000T 型



(mm)

呼び径	L	H	H ₁	質量(kg)
15A	150	285	64	8.0
20A	155	285	64	8.5
25A	160	300	67	10.0
32A	190	323	82	14.0
40A	190	323	82	14.5
50A	220	347	93	20.0
65A	245	357	100	30.0
80A	290	404	122	35.0
100A	330	450	144	52.5

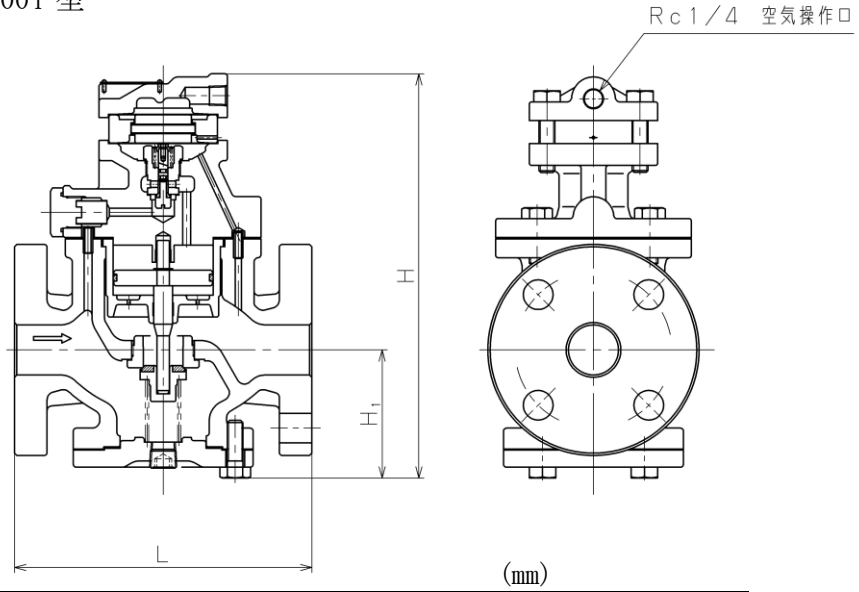
- GP-1010T 型



(mm)

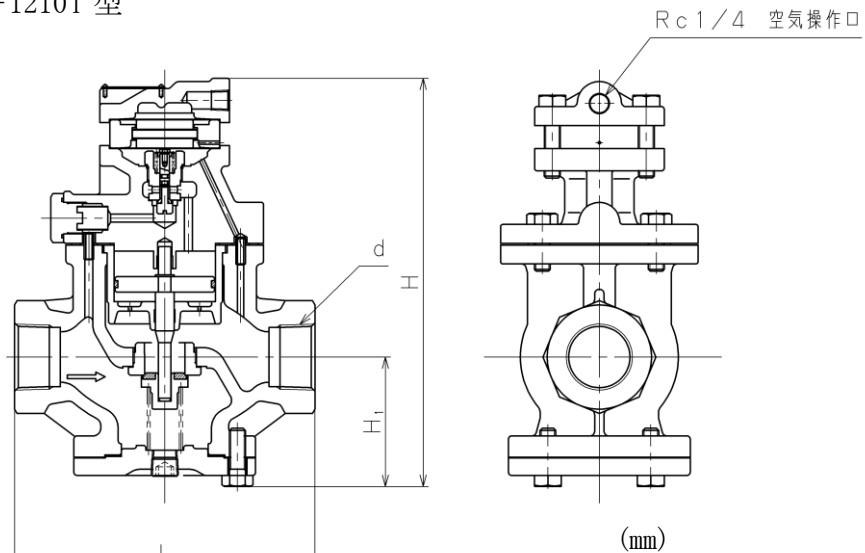
呼び径	d	L	H	H ₁	質量(kg)
15A	Rc 1/2	150	285	64	7.0
20A	Rc 3/4	155	285	64	7.0
25A	Rc 1	160	300	67	8.5
32A	Rc 1-1/4	190	323	82	12.0
40A	Rc 1-1/2	190	323	82	12.5
50A	Rc 2	220	347	93	18.0

● GP-1200T 型



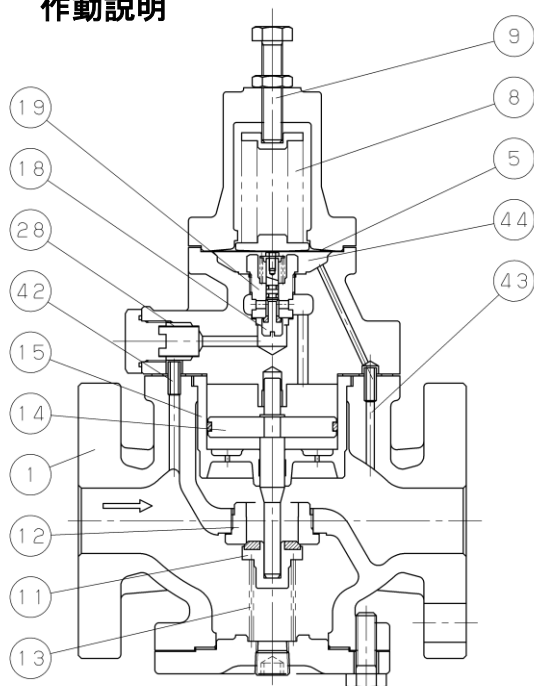
呼び径	L	H	H ₁	質量(kg)
15A	150	220	64	8.0
20A	155	220	64	8.5
25A	160	235	67	10.0
32A	190	258	82	14.0
40A	190	258	82	14.5
50A	220	282	93	20.0
65A	245	292	100	30.0
80A	290	339	122	35.0
100A	330	385	144	52.5

● GP-1210T 型



呼び径	d	L	H	H ₁	質量(kg)
15A	Rc 1/2	150	220	64	7.0
20A	Rc 3/4	155	220	64	7.0
25A	Rc 1	160	235	67	8.5
32A	Rc 1-1/4	190	258	82	12.0
40A	Rc 1-1/2	190	258	82	12.5
50A	Rc 2	220	282	93	18.0

4. 作動説明



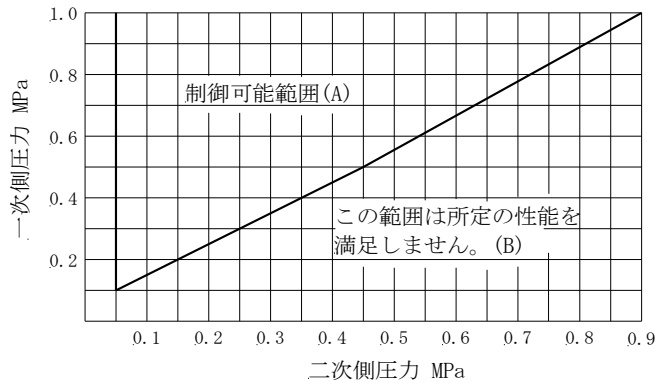
No.	部品名
1	本体
5	ダイヤフラム
8	調節ばね
9	調節ねじ
11	主弁
12	弁座
13	主弁ばね
14	ピストン
15	シリンダー
18	先立弁弁体
19	先立弁弁座
28	ストレーナ
42	一次側連通口
43	二次側圧力検出口
44	ダイヤフラム室

減圧弁は絞り作用(断熱膨張)により減圧を行います。その構造は、絞りを行う主弁・弁座と調節機能としての調節ばね(遠隔操作式の場合は操作空気圧力)、ダイヤフラム、先立弁およびピストンから構成されています。

- (1) 減圧弁が正常な取付状態にある場合、調節ばね⑧をフリーの状態(遠隔操作式の場合は操作空気圧力をゼロの状態)にすれば、主弁⑪および先立弁弁体⑱は、ばねにより閉止しています。一次側の止弁をゆっくり開き高圧側流体を流入させると、主弁の背部に一次側圧力が加わると共に一次側連通口④②を通じ、ストレーナ⑳を介し先立弁弁体背部にも一次側圧力が達します。
- (2) 調節ねじ⑨をねじ込みますと、調節ばねは圧縮されて(遠隔操作式の場合は操作空気圧力を加えることで)ダイヤフラム⑤を湾曲させ、先立弁弁体が開きます。
- (3) 一次側連通口からの一次側圧力は、先立弁弁座⑱を通してピストン⑭上部に加わります。この圧力が主弁に下から加わる一次側圧力および主弁ばね⑬の荷重に打ち勝ち、主弁を押し開き流体は一次側から二次側へ流入します。
- (4) 二次側へ流入した流体の一部は、二次側圧力検出口④③を通りダイヤフラム室④④へ導かれます。ダイヤフラムは二次側圧力を検出し、調節ばねの荷重(遠隔操作式の場合は操作空気圧力)と釣り合いを保ちながら先立弁開度を調整します。
- (5) 一次側連通口から流入した流体は先立弁開度の変化により、ピストン上部への流入量の変化となり、主弁開度を調整し二次側圧力を適正な圧力に制御します。

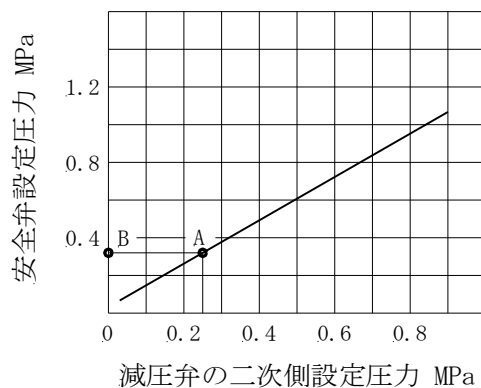
5. 呼び径の選定方法

5.1 減圧弁仕様選定図



一次側圧力と二次側圧力の交点を求め、その交点が(A)の範囲ならば制御可能です。(B)の範囲では所定の性能を満足しません。

5.2 減圧弁の二次側に使用する警報用安全弁の設定圧力選定図



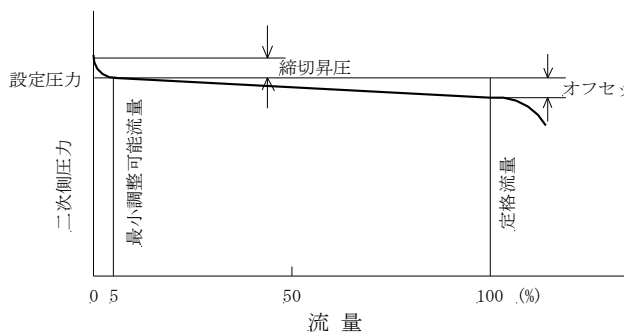
減圧弁の二次側設定圧力を定め、線図との交点(A)を求め、(A)点より水平にたどった(B)点の圧力以上を安全弁の設定圧力とします。

[例]

減圧弁の二次側設定圧力が 0.25 MPa の場合には、安全弁の設定圧力は 0.32 MPa として下さい。

5.3 特性線図

(1) 流量特性線図



・締切昇圧: 0.02 MPa 以内

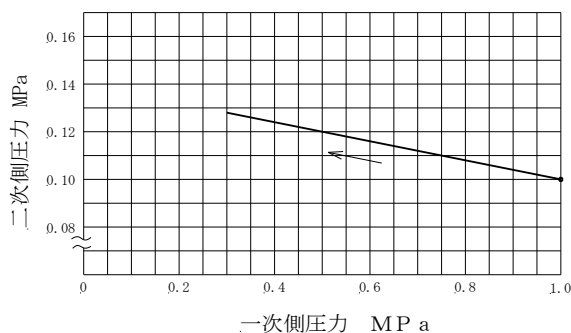
・オフセット: 0.03 MPa 以内

(設定圧力が 0.05~0.1 MPa の場合)

: 0.05 MPa 以内

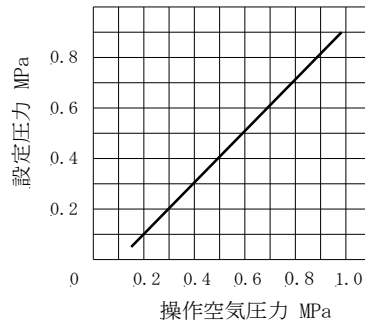
(設定圧力が 0.1~0.9 MPa の場合)

(2) 圧力特性線図



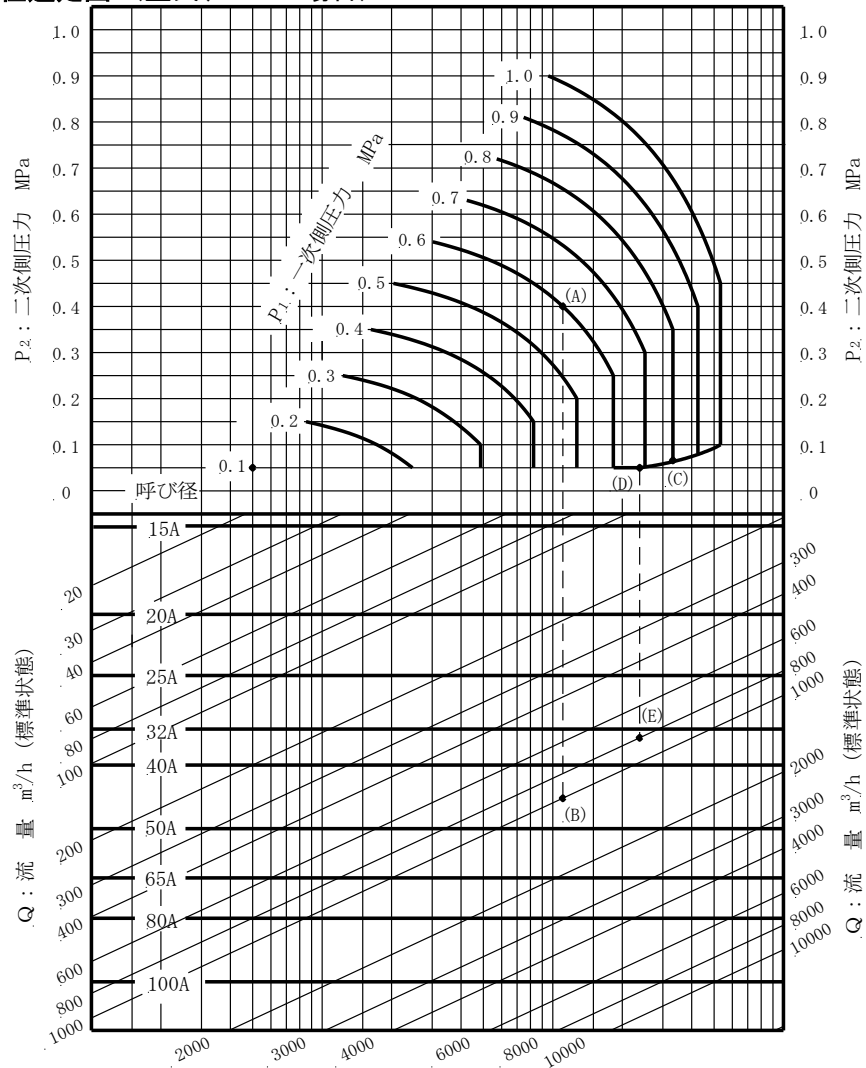
一次側圧力 1.0 MPa に対して二次側圧力を 0.1 MPa に設定して、一次側圧力を 1.0 \pm 0.3 MPa に変化させた時の二次側圧力の変動値を示します。

5. 4 操作圧力—設定圧力基本線図



GP-1200T, 1210Tでの操作空気圧力に対する設定圧力は、基本的に左図のようになります。(一次側圧力が 1.0MPa の時)

5. 5 呼び径選定図 (空気、20°Cの場合)



[例 1]

一次側圧力 (P_1) 0.6 MPa、二次側圧力 (P_2) 0.4 MPa、空気流量 1000 m^3/h (標準状態)の減圧弁に対する呼び径の選定方法は、一次側圧力 0.6 MPa と二次側圧力 0.4 MPa の交点 (A) を求め (A) 点より垂直に下がり、流量 1000 m^3/h (標準状態)との交点 (B) を求めます。交点 (B) は呼び径 40A と 50A との間にあり、大きい方を選び 50A が求められる呼び径です。

[例 2]

一次側圧力 (P_1) 0.8 MPa、二次側圧力 (P_2) 0.05 MPa、空気流量 800 m^3/h (標準状態)の減圧弁に対する呼び径の選定方法は、一次側圧力 0.8 MPa と斜線との交点 (C) を求め、斜線を左に下がり二次側圧力 0.05 MPa の交点 (D) を求めます。(D) 点より垂直に下がり、流量 800 m^3/h (標準状態)との交点 (E) を求めます。交点 (E) は呼び径 32A と 40A との間にあり、大きい方を選び 40A が求められる呼び径です。

5.6 呼び径選定の計算方法

呼び径選定を計算で行う場合は、使用条件から必要とする Cv 値を計算式で求め、次にその値を満足する Cv 値の呼び径を選定します。

● Cv 値計算式

$P_2 > \frac{P_1}{2}$ の場合

$$C_v = \frac{Q}{2940} \sqrt{\frac{(273+t)G}{\Delta P(P_1 + P_2)}}$$

$P_2 \leq \frac{P_1}{2}$ の場合

$$C_v = \frac{Q\sqrt{(273+t)G}}{2550P_1}$$

Q : 気体最大流量 [m³/h (標準状態)]

P₁ : 一次側圧力 [MPa・A]

P₂ : 二次側圧力 [MPa・A]

ΔP : P₁ - P₂ [MPa]

G : 比重 (空気に対する比重)

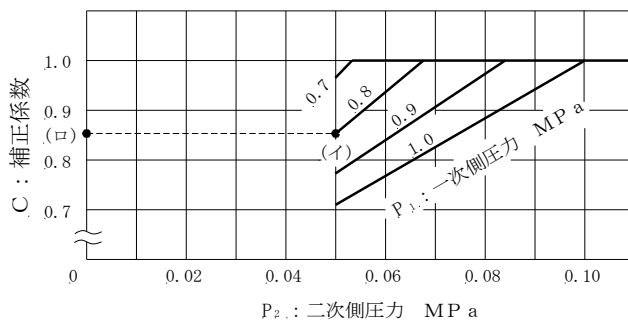
t : 流体温度 [°C]

● 定格 Cv 値表 (補正係数 C=1 の場合の Cv 値)

呼び径	15A	20A	25A	32A	40A	50A	65A	80A	100A
Cv 値	1	2.3	4	6.5	9	16	25	36	64

注) 定格 Cv 値の補正

一次側圧力が 0.7 MPa 以上で、かつ減圧比が 10:1 を超える場合は、下記線図より求めた補正係数 C を定格 Cv 値に乘じ、補正 Cv 値を求めます。



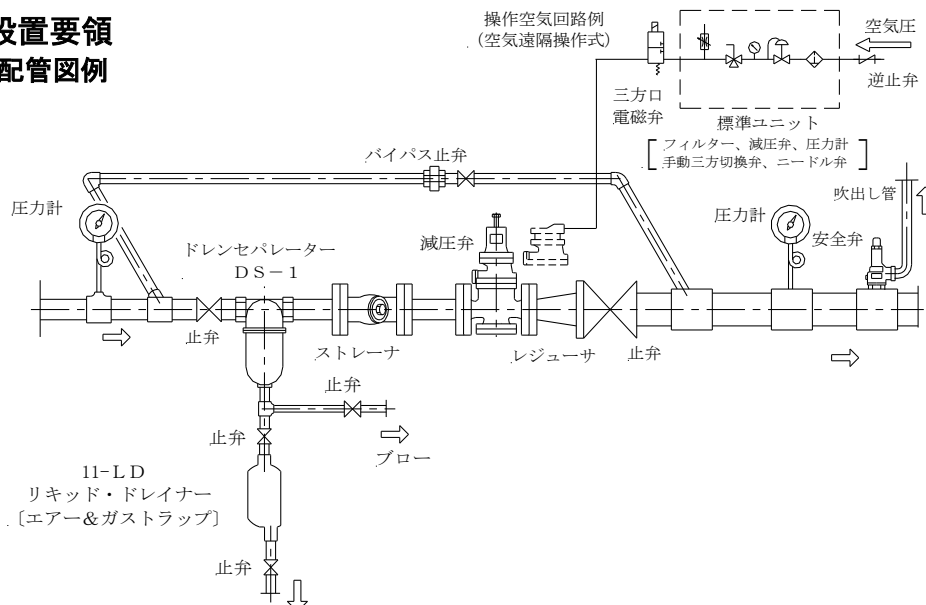
[例]

一次側圧力 0.8 MPa 二次側圧力 0.05 MPa の場合、線図より一次側圧力と二次側圧力の交点 (イ) を求め、(イ) 点より水平にたどった点 (ロ) の値 0.85 が補正係数となります。(補正係数の最大値は 1) 例えば 25A の場合、

4 (定格 Cv 値) × 0.85 (補正係数) = 3.4 が補正 Cv 値となります。

6. 設置要領

6.1 配管図例



6.2 製品設置時の警告・注意事項

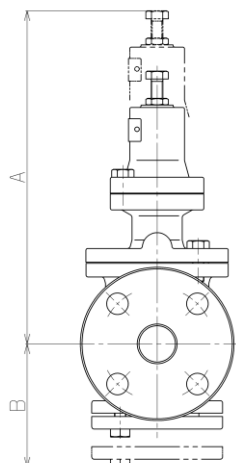
△警告

- (1)本製品は重量物ですので、配管への取付けの際には吊り上げ装置などを使用して製品を確実に支えて下さい。なお、製品質量については“3. 寸法及び質量”をご覧ください。
※製品の落下などによってけがををする恐れがあります。
- (2)減圧弁の出口側に機器の保護用として安全弁を取付ける場合、安全弁の出口側には吹出し管を接続し、吹出し管は流体が吹出しても安全な場所へ導いてください。
※高温流体の場合、流体が吹き出した場合、火傷をする危険があります。

△注意

- (1)減圧弁は、むやみに分解しないで下さい。
※むやみに分解しますと、減圧弁の機能が果たされません。
 - (2)減圧弁を配管する際、配管内の異物・スケール等を必ず除去して下さい。
※減圧弁内に異物・スケール等が混入しますと、本来の性能が活かされません。
 - (3)減圧弁の入口側には、必ずストレーナ(推奨:80~100メッシュ相当)をお取付け下さい。
※異物・スケール等が混入しますと、本来の性能が活かされません。
 - (4)減圧弁の出口側には、機器の保護用として安全弁をお取付け下さい。
※減圧弁の異常を確認する事ができず、機器等が損傷する恐れがあります。
 - (5)減圧弁の入口側・出口側には、必ず圧力計をお取付け下さい。
※正しい圧力調整ができません。
 - (6)減圧弁の入口側には、ドレン障害防止のためのエア(ガス)トラップを必ず取付けて下さい。
※ドレン障害を受ける恐れがあります。
 - (7)電磁弁等の急開閉弁を取付ける場合は、できるだけ減圧弁の入口側に取付けて下さい。また、減圧弁から3m以上離してお取付け下さい。
※減圧弁の作動不良や寿命が著しく短くなる恐れがあります。
 - (8)二段減圧する場合は、減圧弁の間を3m以上離してお取付け下さい。
※作動不良が発生し、本来の性能が活かされません。
 - (9)取付けは出入口姿勢を確認してお取付け下さい。
※取付けを間違えますと、減圧弁の機能が果たされません。
 - (10)減圧弁に無理な荷重、曲げ、振動などが伝わらないように配管して下さい。
※減圧弁の作動不良や寿命が著しく短くなる恐れがあります。
- (1)配管取付け方向は、水平配管に対して垂直にお取付け下さい。
 - (2)減圧弁回りには、バイパス管を取付けて下さい。(6.1配管図例参照)
 - (3)減圧比が大きい場合は、レギュレーサを取付けて流速の過大を防止してください。
(管内流速は、空気の場合 15m/s 以下が適当です。)
 - (4)分解点検には、配管中心より製品上下にスペースが必要ですので、配管時には図-1に示すスペースを製品上下に確保してください。

単位:mm



呼び径	A		B
	ばね式	空気遠隔操作式	
15A	310	240	125
20A			
25A			
32A	330	260	155
40A			
50A	340	270	175
65A	350	280	190
80A	370	300	225
100A	390	320	265

図-1

7. 運転要領

7.1 製品運転時の警告・注意事項

△警告

- (1)高温流体の場合、素手で直接減圧弁に触れないで下さい。
※火傷をする危険があります。
- (2)高温流体の場合、流体を流す前に、配管末端に流体が流れても危険のないこと、また配管接続部が確実に接続されていることを確認して下さい。
※流体が吹き出した場合、火傷をする危険があります。

△注意

- (1)通気時には減圧弁前後の止弁を閉弁し、必ずバイパス管にて異物・スケール等を完全に除去してからご使用下さい。また、配管の各止弁はゆっくりと開いて下さい。
※減圧弁内に異物・スケール等が混入しますと、本来の性能が活かされません。また、止弁を急激に開くと、ハンチング等を引き起こし、減圧弁や機器を破損する恐れがあります。
- (2)バイパス止弁の二次側圧力は設定圧力を超えないようにして下さい。
※バイパス止弁の二次側圧力が設定圧力を超えると安全弁が吹き出します。
- (2)圧力調整は、調節ねじをゆっくり回して調整して下さい。空気遠隔操作式の場合はゆっくり操作空気圧力を調節して下さい。
※ハンチング等を引き起こし、減圧弁や機器を破損する恐れがあります。
- (3)長期休止される場合は、減圧弁や配管内の流体を完全に抜き、減圧弁前後の止弁を閉じて下さい。
※減圧弁や配管内の錆発生により、減圧弁が作動不良を起こす恐れがあります。

7.2 調整方法

減圧弁の調整方法を間違えますと、ハンチング、スケール障害等を起こしたり、要部を著しく損傷する場合がありますので、調整する場合は必ず下記の順序にて行って下さい。

- 減圧弁前後の止弁を閉止し、バイパス管にて流体を十分に時間をかけてブローさせて下さい。この時、安全弁を吹かさないうえにバイパス止弁の開度を調整して下さい。ブロー終了後、バイパス止弁は必ず閉止して下さい。
- 一次側止弁をゆっくり開き、二次側止弁は流体が僅かに流れる程度に開いて下さい。空気遠隔操作式の場合はゆっくり操作空気圧力を上げて下さい。
- ロックナットを緩め、二次側の圧力計を見ながら希望圧力になるよう調節ねじをゆっくり回して下さい。(圧力を上げる時は右回転、下げる時は左回転です。)
- 二次側止弁をゆっくり開き、二次側が設定圧力となるよう微調整して下さい。
- 調整完了後、ロックナットを締めて下さい。遠隔操作式の場合は操作空気圧用減圧弁をロックして下さい。

8. 保守要領

8.1 故障と対策

故障状況	故障原因	対策及び処置
希望圧力に達しない。	<ol style="list-style-type: none"> 1. 使用圧力が適正でない。 2. ストレーナ⑳が目詰まりしている。 3. ピストン⑭、シリンダー⑮の隙間に異物が付着している。 4. Oリング⑯が損傷している。 5. 仕様に対して呼び径が小さすぎる。 6. 調整が適正でない。 7. 減圧弁入口側のストレーナが目詰まりしている。 8. 圧力計が故障している。 9. 操作空気圧が不足している。(遠隔操作式) 	<ol style="list-style-type: none"> 1. 適正值に変更して下さい。 2. 分解して清掃して下さい。 3. 分解して異物を除去します。傷がある場合は、サンドペーパーで仕上げして下さい。それでも傷が残る場合は、部品を交換して下さい。 4. Oリングを交換して下さい。 5. 適正な呼び径に変更して下さい。 6. 調整方法に従って再調整して下さい。 7. 分解して清掃して下さい。 8. 圧力計を交換して下さい。 9. 操作空気圧を上げてください。
所定以上に二次側圧力が上昇する。	<ol style="list-style-type: none"> 1. 主弁⑪、弁座⑫に異物の噛み込みがあるか、または傷がある。 2. 先立弁弁体⑬、先立弁弁座⑭に異物の噛み込みがあるか、または傷がある。 3. ピストン、シリンダーの隙間に異物が付着している。 4. バイパス止弁が漏れている。 5. ダイアフラム⑤が割れている。 	<ol style="list-style-type: none"> 1. 分解して異物を除去し、傷がある場合は、交換して下さい。 2. 先立弁一式を取り外し、清掃または交換して下さい。 3. 分解して異物を除去します。傷がある場合は、サンドペーパーで仕上げして下さい。それでも傷が残る場合は、部品を交換して下さい。 4. 修理するか交換して下さい。 5. ダイアフラムを交換して下さい。
異常騒音が出る。	<ol style="list-style-type: none"> 1. 仕様に対して呼び径が大きすぎる。 2. 減圧比が大きすぎる。 3. 弁の近くに急開閉弁がある。 4. 二次側配管径が小さすぎる。 	<ol style="list-style-type: none"> 1. 適正な呼び径に変更して下さい。 2. 二段減圧にして下さい。 3. 距離をできる限り離して下さい。 4. 流速が15m/s以下になるように配管径を選定して下さい。
その他	<ol style="list-style-type: none"> 1. 各部のばね、ダイアフラムがへたっている。 	<ol style="list-style-type: none"> 1. 各部のばね、ダイアフラムを交換して下さい。

※減圧弁の故障の大部分は配管路内の砂・ゴミ等のスケールによるものです。配管内の塵埃には十分御注意下さい。

※圧力計の故障・バイパス弁の漏れ及び閉め忘れ、ストレーナの目詰り等で、弁の故障と良く似た現象が発生します。まず前記各事項を確認し、弁の対策及び処置をして下さい。

※損傷部品の交換の要否が判断できない場合は当社にご相談下さい。

8. 2 保守・点検時の警告・注意事項

△警告

(1) 分解・点検する時は必ず減圧弁・配管・機器の内部圧力を完全に抜き、高温流体の場合は素手で触れることができるまで減圧弁を冷やしてから行って下さい。また、遠隔操作式の場合は操作空気圧力がゼロであることを確認してください。また、高温流体の場合は完全に冷えるまでは直接素手で触れないで下さい。

※残圧によってけがや火傷をする場合があります。また、周辺を汚す恐れがあります。

△注意

(1) 製品の機能・性能を維持するため、日常点検・定期点検を実施して下さい。なお、定期点検は各種法規に基づく自主検査を行ってください。

※一般の使用者は専門の設備・工事業者に処置を依頼して下さい。

(2) 分解・点検は熟練した専門の方や専門メーカーにて行って下さい。

※異常がある場合は、専門の業者に処置を依頼して下さい。

(3) 分解時には内部のドレンが流出しますので容器で受けて下さい。また、製品内の気体(ドレン)を完全に抜いてから分解して下さい。

※ドレンを受けないと周辺を汚す恐れがあります。

(4) 通気時には減圧弁前後の止弁を閉弁し、必ずバイパス管にて異物・スケール等を完全に除去してからご使用下さい。

※減圧弁内に異物・スケール等が混入しますと、本来の性能が活かされません。

(5) 圧力調整は、調節ねじをゆっくり回して調整して下さい。空気遠隔操作式の場合はゆっくり操作空気圧力を調節してください。

※ハンチング等を引き起こし、減圧弁や機器を破損する恐れがあります。

(6) 長期休止される場合は、減圧弁や配管内の流体を完全に抜き、減圧弁前後の止弁を閉じて下さい。

※減圧弁や配管内の錆発生により、減圧弁が作動不良を起こす恐れがあります。

(7) 長期休止された場合、再運転前に作動点検を行ってください。

※異常がある場合は、専門の業者に処置を依頼して下さい。

8. 3 分解方法

分解される前には、必ず減圧弁前後の止弁が閉まっていることを確認して下さい。また、減圧弁内部に圧力が残っていないこと、ドレンが溜まっていないか等十分注意の上分解して下さい。

(1) 先立弁部の分解方法

1. ロックナット⑩、調節ねじ⑨を緩めて調節ばね⑧をフリーの状態(ばねを無荷重)にして下さい。遠隔操作式の場合は操作空気圧力をゼロにして下さい。
2. 保護筒④の六角ボルト③を取り、保護筒を外して調節ばね、上部ばね受⑥、下部ばね受⑦、及びダイヤフラム⑤を取り出して下さい。遠隔操作式の場合は、ふた⑫の六角ボルト⑬を取り、ふたを外してパイロットダイヤフラム⑭、ダイヤフラムケース⑮、ダイヤフラム受⑯、及びダイヤフラム⑤を取り出します。
3. メガネレンチ又はソケットレンチ(呼び22)にて先立弁一式⑰、⑱を取り出して下さい。

(2) ピストン部の分解方法

1. 六角ボルト⑲、上部カバー⑲を取り外し、弁棒⑲を引き上げOリング⑲を外して下さい。

(3) 主弁部の分解方法

1. 六角ボルト⑳取り外し、下部カバー⑳、主弁ばね㉑、及び主弁㉒を取り出して下さい。

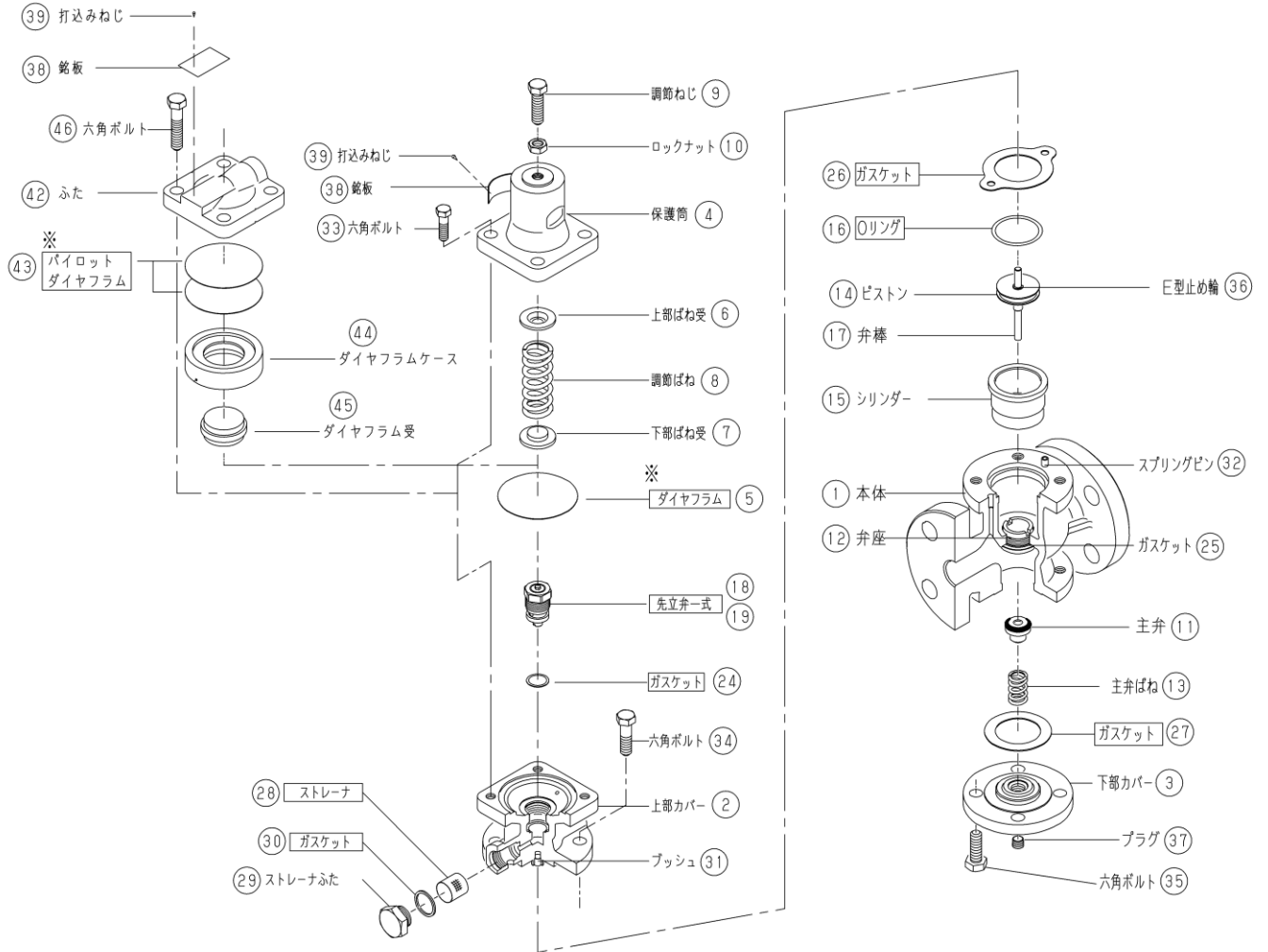
8. 4 分解後の組立時における注意事項

△注意

- (1) 主弁、弁座、先立弁弁体、先立弁弁座には傷がない事を確認して下さい。
※シート面に傷があると二次圧上昇の原因となります。傷がある時は交換して下さい。
- (2) 摺動部(ピストン部、先立弁等)がスムーズに動くか確認して下さい。
※摺動部がスムーズに動かないと、作動不良の原因となります。
- (3) ガasket類は、分解時に必ず新品と交換して下さい。
※古いガasketをそのまま使用しますと、気体が外部に漏れる恐れがあります。
- (4) 組立は、分解方法と逆の順序で行って下さい。また、各部の六角ボルトは対角線上に片締めにならない様、均一に締めて下さい。
※順序を間違えますと減圧弁が正確に組み立てられません。また、各部の六角ボルトが片締めになると気体が外部に漏れる恐れがあります。

8.5 分解図

遠隔操作式の場合はダイヤフラムより上は下図のようになります。



□内部品は消耗部品として用意しています。

No.	部品名	交換時期
5	ダイヤフラム	2年
16	Oリング	3年
18・19	先立弁一式	5年
24	ガスケット	5年
26・27	ガスケット	2年
28	ストレーナ	5年
30	ガスケット	2年
43	パイロットダイヤフラム	2年

※ダイヤフラムと上部カバーとのシール面、およびパイロットダイヤフラムとふたとのシール面には、耐熱・耐蒸気用の液状シール剤(推奨:STT社 SOLVEST 110)を塗布して下さい。

アフターサービスについて

1. 納入品の保証範囲及び保証期間

納入された製品は高度の技術と厳しい品質管理の基で製造いたしております。取扱説明書、本体貼付ラベル等の注意書に従って正しくご使用ください。万一材料または製造上の不具合がありました場合には、無料で修理させていただきます。

納入品の保証期間は、ユーザー様に納入し試運転開始後1ヶ年とさせていただきます。

2. 製造中止後の部品の供給について

製品は予告なく製造中止、改良を行うことがございます。製造中止した製品の部品の供給は、中止後5年間とします。但し、個別契約に基づく場合は除きます。

3. 保証期間内でも次の場合には、有料修理になります。

(1)配管内のゴミ等による弁漏れ、または不安定作動が起こる場合。

(2)不当な取扱い、または使用による場合。

(3)消耗のはなはだしい部品などで、弊社から予めその旨申し出を行っている場合。

(4)異常水圧、異常水質等の供給側の事情による場合。

(5)水垢もしくは凍結に起因する場合。

(6)電源、空気源に起因する場合。

(7)弊社以外の不適切な改造がされた場合。

(8)設計仕様条件を超えた過酷な環境下(たとえば屋外使用による腐食の場合など)での使用による場合。

(9)火災、水害、地震、落雷その他天災地変による場合。

(10)消耗部品(たとえばテクニカルガイドブックに記載されているリング、ガスケット、ダイヤフラムなど)

ここでいう保証は納入品単体の保証を意味するもので納入品の故障や瑕疵により誘発される損害については、含まれませんのでご了承ください。

4. 保証期間経過後、修理を依頼される時

修理により製品の機能が維持できる場合には、ご要望により有料で修理します。なお、アフターサービスについては、弊社ホームページ(www.yoshitake.co.jp)のサポート&サービスからお問い合わせ窓口一覧より最寄りの営業所までご相談ください。