

# GP-1000

- 直動式
- パイロット式
- ピストン
- ダイヤフラム
- ペローズ
- 内部検出
- 外部検出
- ステンレス
- ハンドル付
- ストレーナ内蔵
- 微圧
- 遠隔
- 弁リーク0
- JWWA
- ナイロン

## ■ 特 長

- SHASE-S106減圧弁（空気調和・衛生工学会）の規格に準拠しております。
- 主弁は球面形状をしていますので、シール性に優れ弁座漏れ量が格段に少なくなりました。（ANSIのクラスⅣに対応）
- 従来の減圧弁に比べて、作動性、耐久性を大幅に向上させました。



GP-1000-1002



GP-1200



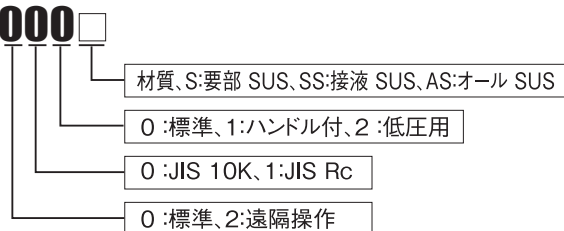
GP-1010



GP-1001

### GP-1000シリーズの型式説明

#### GP-1000



※接続方式JIS Rcの本体材質が接液SUS及びオールSUSは製作いたしません。

## ■ 仕 様

低圧用

型 式	GP-1000-1001	GP-1002	GP-1010	GP-1200	GP-1210
適 用 流 体	蒸気				
一 次 側 圧 力	0.1~1.0MPa	0.1~0.5MPa	0.1~1.0MPa		
二 次 側 圧 力	0.05~0.9MPa	0.03~0.15MPa	0.05~0.9MPa		
	一次側圧力(ゲージ圧力)の90%以下				
最 小 差 圧	0.05MPa				
最 大 減 圧 比	20:1				
最 高 温 度	220℃				
弁 座 漏 れ 量	定格流量の0.01%以下				
材 質	本 体	球状黒鉛鑄鉄(FCD450)			
	弁 体・弁 座	ステンレス鋼			
	ピストン・シリンダー	黄銅又は青銅			
接 続	JIS 10K FFフランジ		JIS Rc	JIS 10K FFフランジ	JIS Rc

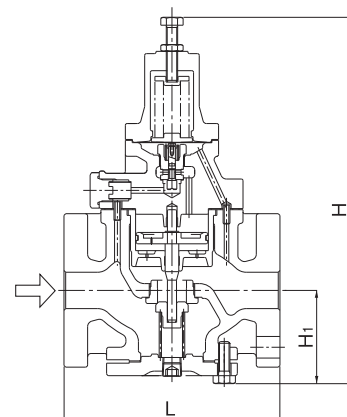
●要部ステンレス製(駆動部ピストン・シリンダー)も製作いたします。(GP-□□□□S)

## ■ 寸法及び質量

## ●GP-1000・1002

(mm)

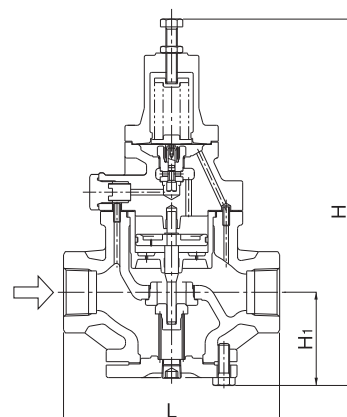
呼び径	L	H <sub>1</sub>	H	質量(kg)
15A	150	64	285	8.0
20A	155	64	285	8.5
25A	160	67	300	10.0
32A	190	82	323	14.0
40A	190	82	323	14.5
50A	220	93	347	20.0
65A	245	100	357	30.0
80A	290	122	404	35.0
100A	330	144	450	52.5



## ●GP-1010

(mm)

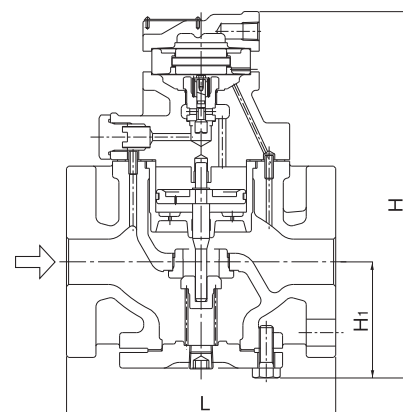
呼び径	d	L	H <sub>1</sub>	H	質量(kg)
15A	Rc½	150	64	285	7.0
20A	Rc¾	155	64	285	7.0
25A	Rc 1	160	67	300	8.5
32A	Rc1¼	190	82	323	12.0
40A	Rc1½	190	82	323	12.5
50A	Rc 2	220	93	347	18.0



## ●GP-1200

(mm)

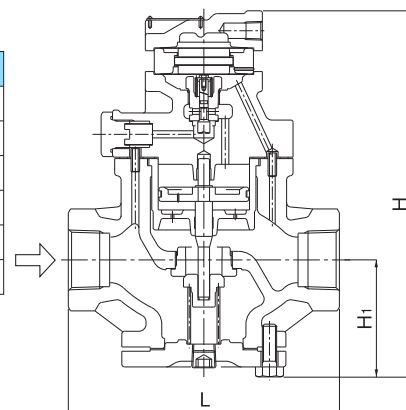
呼び径	L	H <sub>1</sub>	H	質量(kg)
15A	150	64	220	8.0
20A	155	64	220	8.5
25A	160	67	235	10.0
32A	190	82	258	14.0
40A	190	82	258	14.5
50A	220	93	282	20.0
65A	245	100	292	30.0
80A	290	122	339	35.0
100A	330	144	385	52.5



## ●GP-1210

(mm)

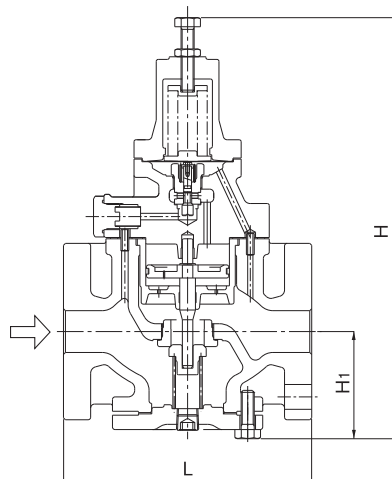
呼び径	d	L	H <sub>1</sub>	H	質量(kg)
15A	Rc½	150	64	220	7.0
20A	Rc¾	155	64	220	7.0
25A	Rc 1	160	67	235	8.5
32A	Rc1¼	190	82	258	12.0
40A	Rc1½	190	82	258	12.5
50A	Rc 2	220	93	282	18.0



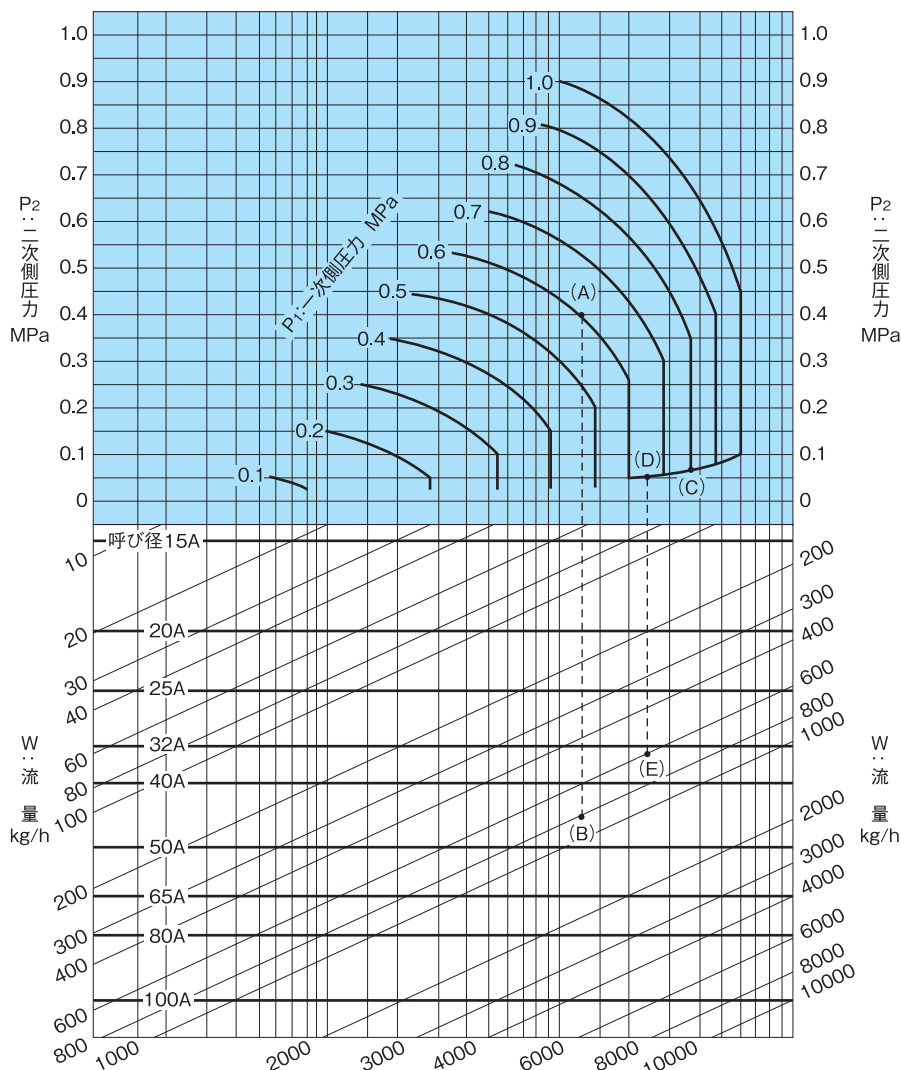
●GP-1000SS、1000AS

呼び径	L	H <sub>1</sub>	H	質量(kg)
15A	150	67	288 (298)	8.3 ( 8.5)
20A	155	67	288 (298)	8.8 ( 9.0)
25A	160	70	303 (313)	10.5 (10.7)
32A	190	85	326 (336)	14.8 (15.0)
40A	190	85	326 (336)	15.3 (15.5)
50A	220	96	350 (360)	20.8 (21.0)
65A	245	103	360 (370)	27.4 (27.6)
80A	290	125	407 (417)	38.8 (39.0)
100A	330	148	454 (464)	54.5 (54.7)

※( )内は、GP-1000ASの数値です。



■ GP-1000シリーズ減圧弁 呼び径選定図表(蒸気用)



〔例1〕

一次側圧力(P<sub>1</sub>)0.6MPa、二次側圧力(P<sub>2</sub>)0.4MPa、蒸気流量800kg/hの減圧弁に対する呼び径の選定方法は、一次側圧力0.6MPaと二次側圧力0.4MPaの交点(A)を求め、(A)点より垂直に下がり、流量800kg/hとの交点(B)を求めます。交点(B)は呼び径40Aと50Aとの間にあり、大きい方を選び50Aが求める呼び径です。

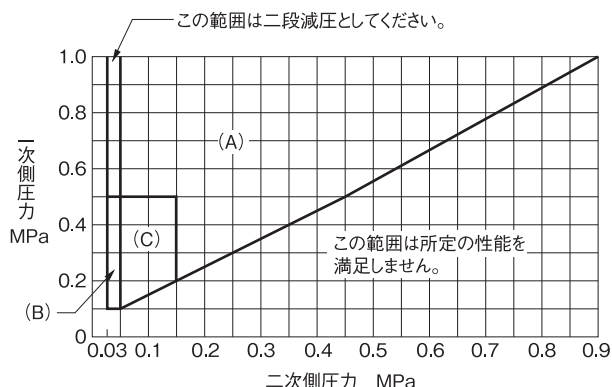
〔例2〕

一次側圧力(P<sub>1</sub>)0.8MPa、二次側圧力(P<sub>2</sub>)0.05MPa、蒸気流量600kg/hの減圧弁に対する呼び径の選定方法は、一次側圧力0.8MPaと斜線との交点(C)を求め、斜線を左に下がり二次側圧力0.05MPaの交点(D)を求めます。(D)点より垂直に下がり、流量600kg/hとの交点(E)を求めます。交点(E)は呼び径32Aと40Aとの間にあり、大きい方を選び40Aが求める呼び径です。

●Cv値表は1-14を参照してください。

※二次側配管抵抗等を考慮し、使用する流量は10~20%の安全率(余裕)をお取りください。

減圧弁仕様選択図

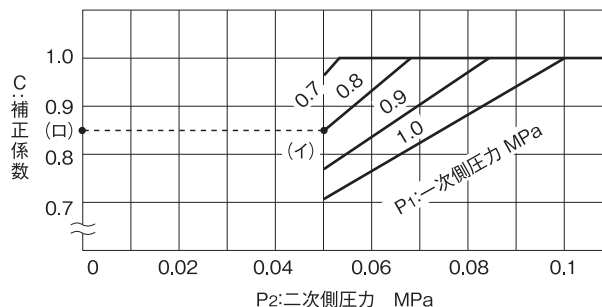


一次側圧力と二次側圧力の交点を求め、その交点が図中領域内なら制御可能です。

- 領域(A):GP-1000(1010)のみ
- 領域(B):GP-1002(1012)のみ
- 領域(C):共通制御可能域

補正Cv値

●定格Cv値表は1-14を参照してください。



〔例〕

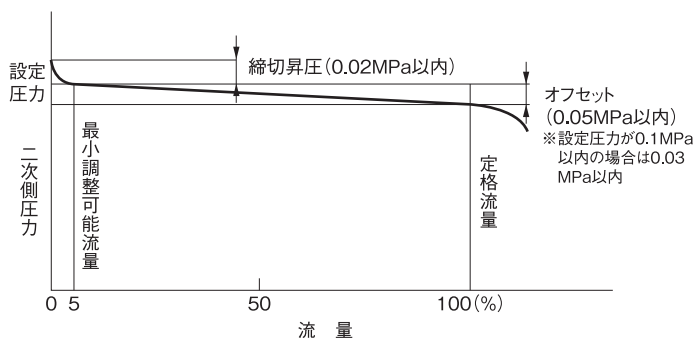
一次側圧力0.8MPa、二次側圧力0.05MPaの場合、線図より一次側圧力と二次側圧力の交点(イ)を求め、(イ)点より水平にたどった点(ロ)の値0.85が補正係数となります。(補正係数の最大値は1)

例えば25Aの場合、

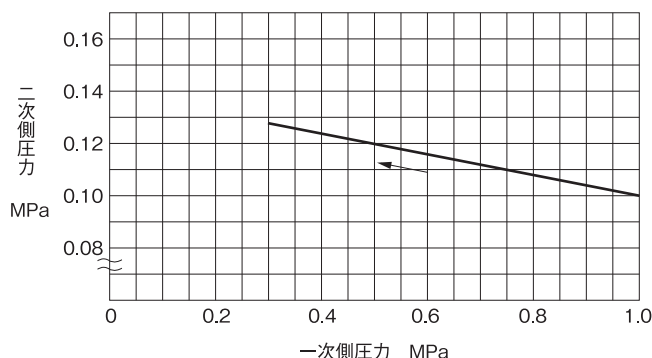
$$4(\text{定格Cv値}) \times 0.85(\text{補正係数}) = 3.4 \text{ が補正Cv値となります。}$$

GP-1000シリーズ減圧弁 選定資料

流量特性線図

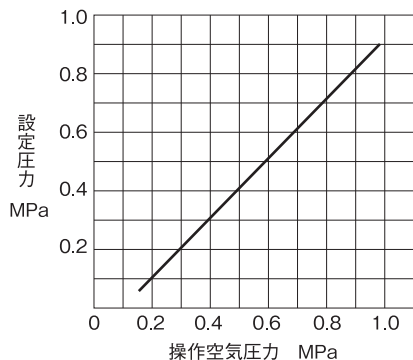


圧力特性線図



一次側圧力1.0MPaの時、二次側圧力を0.1MPaに設定して、一次側圧力を1~0.3MPaに変化させた時の二次側圧力の変動値を示します。

操作圧力—設定圧力基本線図



操作空気圧力に対する設定圧力は、基本的には上図のようになります。条件によって若干のズレを生じますので、操作空気圧力を調整してください。

●警報用安全弁の設定圧力(蒸気用減圧弁の二次側)

減圧弁の設定圧力 (MPa)	安全弁の設定圧力 (MPa)
0.1以下	減圧弁の設定圧力+0.05以上
0.1を超え0.4以下	減圧弁の設定圧力+0.08以上
0.4を超え0.6以下	減圧弁の設定圧力+0.1以上
0.6を超え0.8以下	減圧弁の設定圧力+0.12以上
0.8を超える場合	減圧弁の設定圧力+15%

※減圧弁二次側の安全弁選定で警報用として取付ける場合の排出能力は、法規的な規制がありませんので、目安として減圧弁の最大流量10%程度の吹出し量を有するものを選定してください。