

# GP-1000T

直動式	パイロット式	ピストン	ダイヤフラム
ベローズ	内部検出	外部検出	ステンレス
ハンドル付	ストレーナ内蔵	微圧	遠隔
弁リーク0	JWWA	ナイロン	



GP-1000T



GP-1010T



GP-1200T

## ■ 特 長

- 1.従来の減圧弁に比べて、作動性、耐久性を大幅に向上させました。
- 2.弁座漏れ量がゼロのノンリークタイプで、摺動部の改良により作動性が向上しました。
- 3.SHASE-S106減圧弁(空気調和、衛生工学会)の規格に準拠しております。

## ■ 仕 様

型 式	GP-1000T	GP-1010T	GP-1200T	GP-1210T
適 用 流 体	空気・その他非危険流体			
一 次 側 圧 力	0.1~1.0MPa			
二 次 側 圧 力	0.05~0.9MPa			
最 小 差 圧	一次側圧力(ゲージ圧力)の90%以下			
最 大 減 圧 比	20:1			
流 体 温 度	5~80℃			
弁 座 漏 れ 量	無し			
材 質	本 体	球状黒鉛鋳鉄(FCD450)		
	弁 体	黄銅(合成ゴム入り)		
	弁 座	ステンレス鋼		
	ピストン・シリンダー	黄銅又は青銅		
	ダイヤフラム	ステンレス鋼		
接 続	JIS 10K FFフランジ	JIS Rc	JIS 10K FFフランジ	JIS Rc

●要部ステンレス製(駆動部ピストン・シリンダー・弁体)も製作いたします。(GP-□□□□TS)

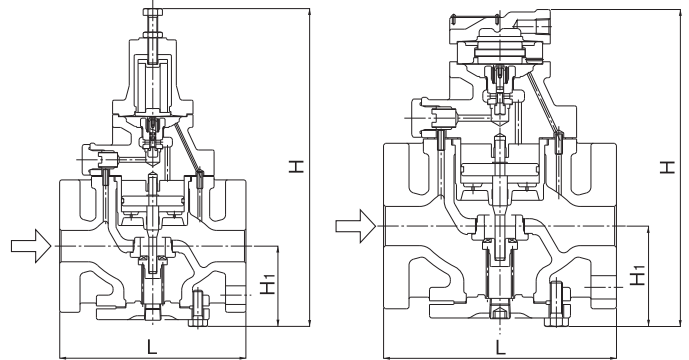
●オイルフリーコンプレッサー(ターボ形圧縮機や容積型圧縮機(ロータリー式無給油タイプ))によるドライエアーの空気圧システムにて使用する場合、ゴム部品が短時間で著しく劣化する事があります(オゾンクラックの発生)。このような場所に設置する場合はお問合せ下さい。

### ■ 寸法及び質量

#### ● GP-1000T、1200T

呼び径	L	H <sub>1</sub>	H	質量 (kg)
15A	150	64	285 (220)	8.0
20A	155	64	285 (220)	8.5
25A	160	67	300 (235)	10.0
32A	190	82	323 (258)	14.0
40A	190	82	323 (258)	14.5
50A	220	93	347 (282)	20.0
65A	245	100	357 (292)	30.0
80A	290	122	404 (339)	35.0
100A	330	144	450 (385)	52.5

※( )内はGP-1200Tの数値です。



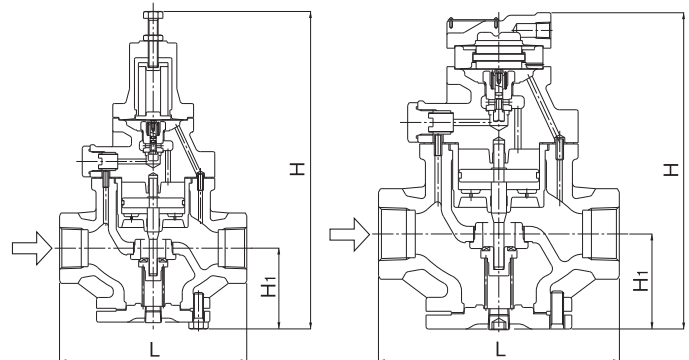
GP-1000T

GP-1200T

#### ● GP-1010T、1210T

呼び径	L	H <sub>1</sub>	H	質量 (kg)
15A	150	64	285 (220)	7.0
20A	155	64	285 (220)	7.0
25A	160	67	300 (235)	8.5
32A	190	82	323 (258)	12.0
40A	190	82	323 (258)	12.5
50A	220	93	347 (282)	18.0

※( )内はGP-1210Tの数値です。



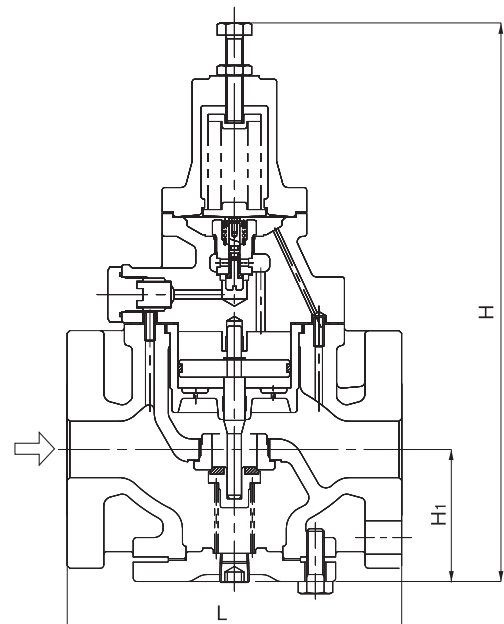
GP-1010T

GP-1210T

#### ● GP-1000TSS、1000TAS

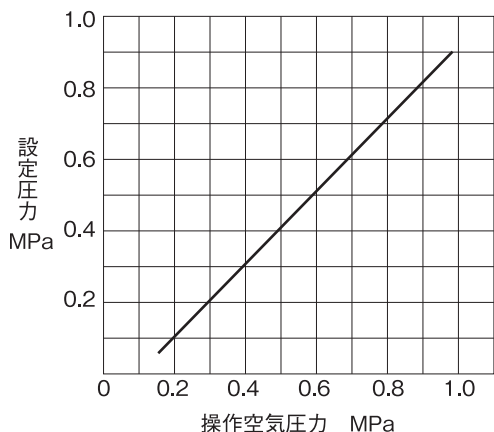
呼び径	L	H <sub>1</sub>	H	質量 (kg)
15A	150	67	288 (298)	8.3 ( 8.5)
20A	155	67	288 (298)	8.8 ( 9.0)
25A	160	70	303 (313)	10.5 (10.7)
32A	190	85	326 (336)	14.8 (15.0)
40A	190	85	326 (336)	15.3 (15.5)
50A	220	96	350 (360)	20.8 (21.0)

※( )内は、GP-1000TASの数値です。



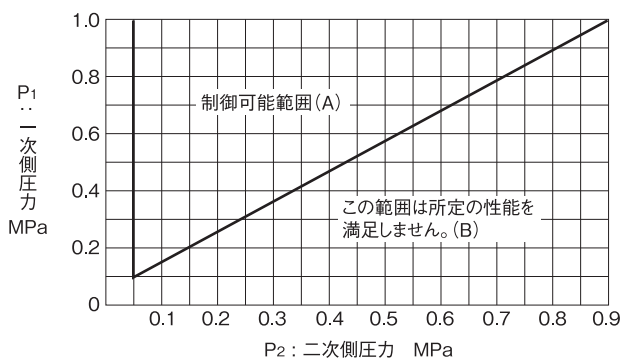
GP-1000TSS  
GP-1000TAS

## ■ 操作圧力—設定圧力基本線図



操作空気圧力に対する設定圧力は、基本的には左図のようになります。条件によって若干のスレを生じますので、操作空気圧力を調整してください。

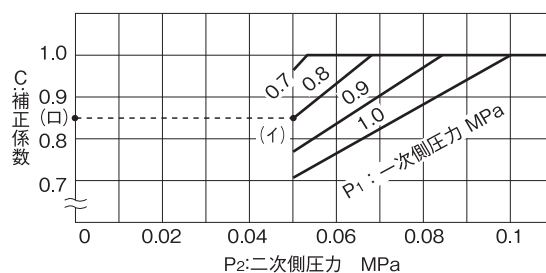
### 減圧弁仕様選択図



一次側圧力と二次側圧力の交点を求め、その交点が(A)の範囲ならば制御可能です。(B)の範囲では所定の性能を満足しません。

### 補正Cv値

● 定格Cv値表は■-14を参照してください。



一次側圧力が0.7MPa以上で、かつ減圧比が10:1を超える際には、上記線図より求めた補正係数Cを定格Cv値に乘じ補正Cv値を求めます。

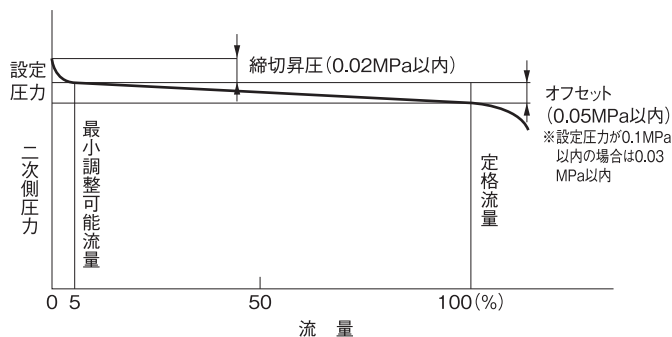
#### 【例題】

一次側圧力0.8MPa、二次側圧力0.05MPaの場合、線図より一次側圧力と二次側圧力の交点(イ)を求め、(イ)点より水平にたどった点(ロ)の値0.85が補正係数Cとなります。25Aの場合、補正Cv値は

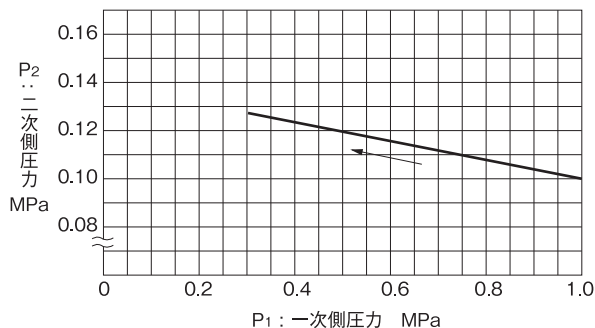
$$4(\text{定格Cv値}) \times 0.85(\text{補正係数}) = 3.4 \text{ となります。}$$

## ■ GP-1000Tシリーズ減圧弁 選定資料

### 流量特性線図

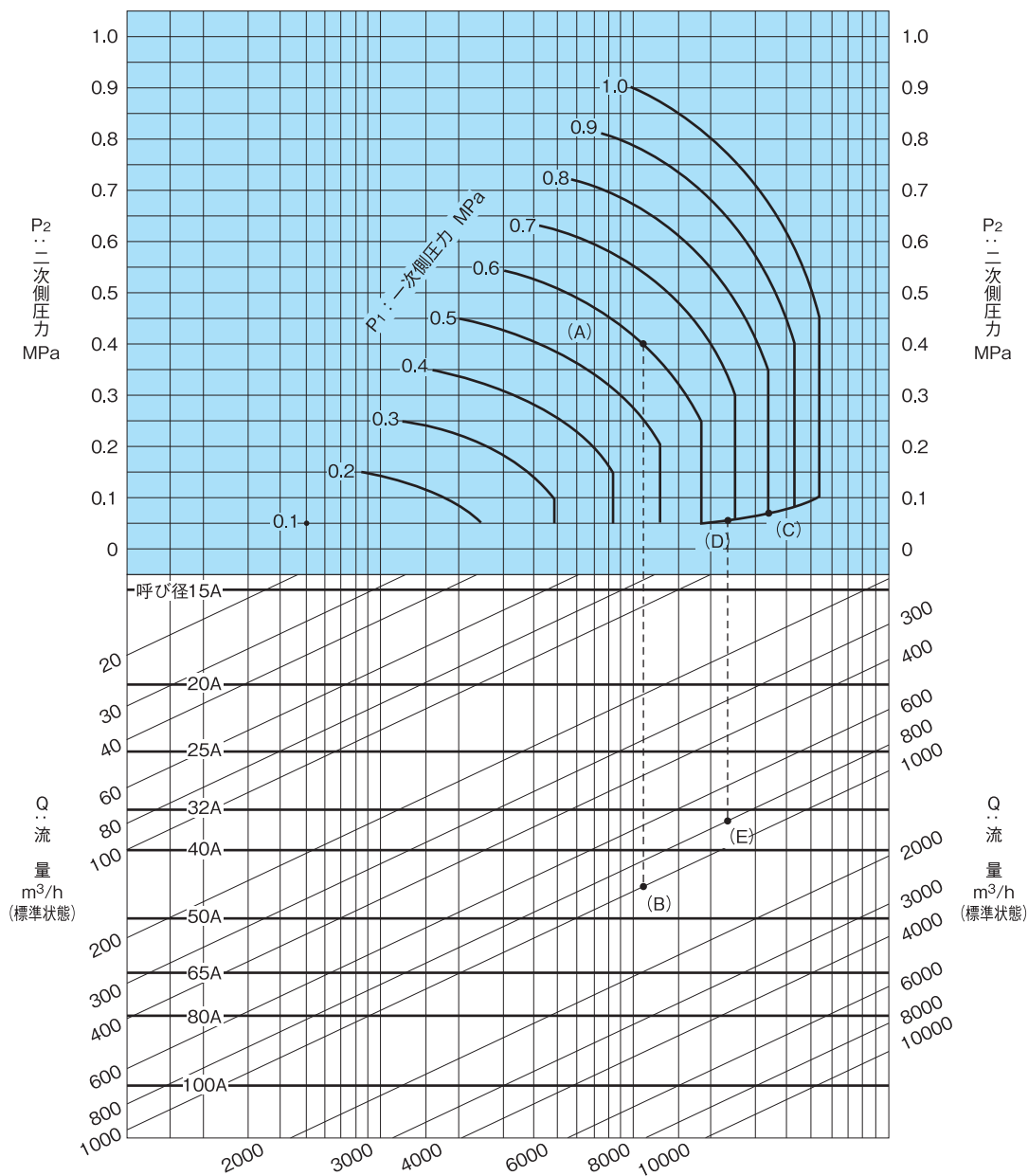


### 圧力特性線図



一次側圧力1.0MPaに対して二次側圧力を0.1MPaに設定して、一次側圧力を1.0~0.3MPaに変化させた時の二次側圧力の変動値を示します。

## ■ GP-1000Tシリーズ減圧弁 呼び径選定図表(流体:空気20℃)



### 〔例1〕

一次側圧力(P<sub>1</sub>)0.6MPa、二次側圧力(P<sub>2</sub>)0.4MPa、空気流量1000m<sup>3</sup>/h(標準状態)の減圧弁に対する呼び径の選定方法は、一次側圧力0.6MPaと、二次側圧力0.4MPaの交点(A)を求め(A)点より垂直に下がり、流量1000m<sup>3</sup>/h(標準状態)との交点(B)を求めます。交点(B)は呼び径40Aと50Aの間にあり、大きい方を選び50Aが求める呼び径です。

### 〔例2〕

一次側圧力(P<sub>1</sub>)0.8MPa、二次側圧力(P<sub>2</sub>)0.05MPa、空気流量800m<sup>3</sup>/h(標準状態)の減圧弁に対する呼び径の選定方法は、一次側圧力0.8MPaと斜線との交点(C)を求め、斜線を左に下がり二次側圧力0.05MPaとの交点(D)を求めます。(D)点より垂直に下がり流量800m<sup>3</sup>/h(標準状態)との交点(E)を求めます。交点(E)は呼び径32Aと40Aの間にあり、大きい方を選び40Aが求める呼び径です。

※二次側配管抵抗等を考慮し、使用する流量は10~20%の安全率(余裕)をお取りください。