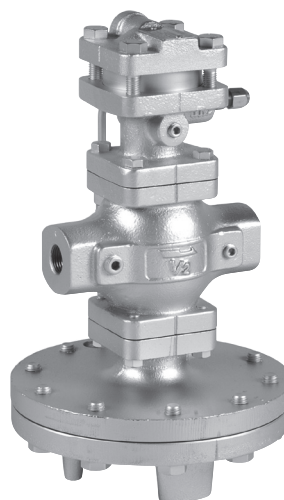


GPK-2001,2003

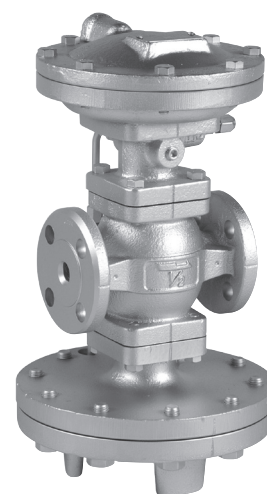
直動式	パイロット式	ピストン	ダイヤフラム
ベローズ	内部検出	外部検出	ステンレス
ハンドル付	ストレーナ内蔵	微圧	遠隔
弁リーク0	JWWA	ナイロン	

■ 特 長

1. 遠隔操作式の為圧力調整は容易に行うことができ、広い圧力設定範囲を有しています。
2. ピストン式と比べて大きな容量と優れた性能を持ち、一次側圧力の変動や流量の変化に対しても優秀な性能を有しています。
3. 弁体は球面形状をしていますのでシール性に優れています。



GPK-2001



GPK-2003

■ 仕 様

型 式		GPK-2001	GPK-2003
適 用 流 体		蒸 気	
二次側圧力検出方法		外部検出方法 ※1	
一次側圧力	JIS Rc JIS 20K RF	0.1~2.0MPa	0.25~2.0MPa
	JIS 10K FF	0.1~1.0MPa	0.25~1.0MPa
二 次 側 圧 力		0.05~0.9MPa(ただしJIS 10Kの場合は0.85MPa)	0.2~1.4MPa(ただしJIS 10Kの場合は0.85MPa)
		一次側圧力(ゲージ圧力)の85%以下	
操 作 用 空 気 圧 力		操作圧力—設定圧力基本線図を参照(P.11-31)	
最 小 差 圧		0.05MPa	
最 大 減 圧 比		20:1	10:1
最 高 温 度		220℃	220℃
弁 座 漏 れ 量		定格流量の0.01%以下	
材 質	本 体	球状黒鉛鑄鉄(FCD450)	球状黒鉛鑄鉄(FCD450)
	主 弁	ステンレス鋼	ステンレス鋼
	弁 座	ステンレス鋼	ステンレス鋼
	先 立 弁	ステンレス鋼	ステンレス鋼
	先 立 弁 弁 座	ステンレス鋼	ステンレス鋼
	ダイヤフラム	ステンレス鋼	ステンレス鋼
二次側圧力検出管		ねじ込み 銅管 φ8-2m	ねじ込み 銅管 φ8-2m
接 続		ねじ込み : JIS Rc フランジ : JIS 20K RF・10K FF	ねじ込み : JIS Rc フランジ : JIS 20K RF・10K FF

※1 標準は外部検出方法です。製品を配管する際には必ず同梱してある二次側圧力検出管を接続してください。検出管を接続しないと製品の機能を満たしません。(内部検出方法も製作できます。但し、内部検出方法の場合はCv値が小さくなります。)

■ 操作空気圧回路について

1-18をご参照ください。

■ 寸法及び質量

●GPK-2001ねじ込み形

(mm)						
呼び径	d	L	H ₁	H	A	質量(kg)
15A	Rc 1/2	150	170	335	200	14.0
20A	Rc 3/4	150	170	335	200	14.0
25A	Rc 1	160	175	341	226	18.5
32A	Rc 1 1/4	180	192	371	226	21.5
40A	Rc 1 1/2	180	192	371	226	21.5
50A	Rc 2	230	216	435	276	33.0

※接続はNPTも製作いたします。

●GPK-2003ねじ込み形

(mm)						
呼び径	d	L	H ₁	H	A	質量(kg)
15A	Rc 1/2	150	170	353	200	17.5
20A	Rc 3/4	150	170	353	200	17.5
25A	Rc 1	160	175	359	226	22.0
32A	Rc 1 1/4	180	192	389	226	25.0
40A	Rc 1 1/2	180	192	389	226	25.0
50A	Rc 2	230	216	453	276	36.5

※接続はNPTも製作いたします。

●GPK-2001フランジ形

(mm)					
呼び径	L	H ₁	H	A	質量(kg)
15A	146(142)	170	335	200	15.5(15.3)
20A	146(142)	170	335	200	16.0(15.8)
25A	156(152)	175	341	226	21.0(20.6)
32A	176(172)	192	371	226	24.0(23.4)
40A	196(192)	192	371	226	24.5(24.1)
50A	222(218)	216	435	276	36.0(35.8)
65A	282(278)	251	489	352	64.5(64.2)
80A	302(294)	264	512	352	71.5(69.3)
100A	342(330)	321	595	401	111.0(107.4)

※JIS 10KFFは()内数値となります。

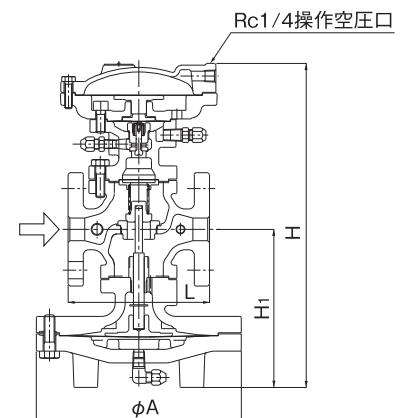
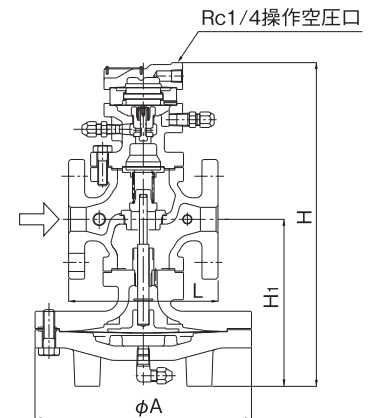
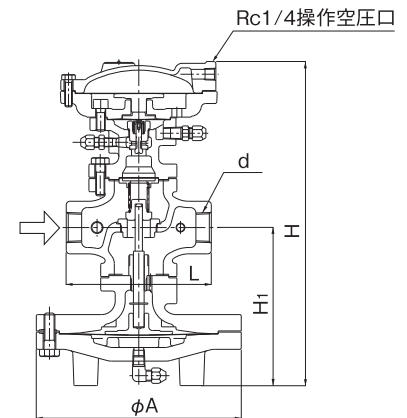
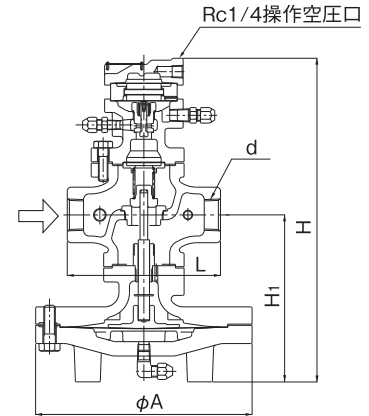
●上記フランジ規格以外は問い合わせください。

●GPK-2003フランジ形

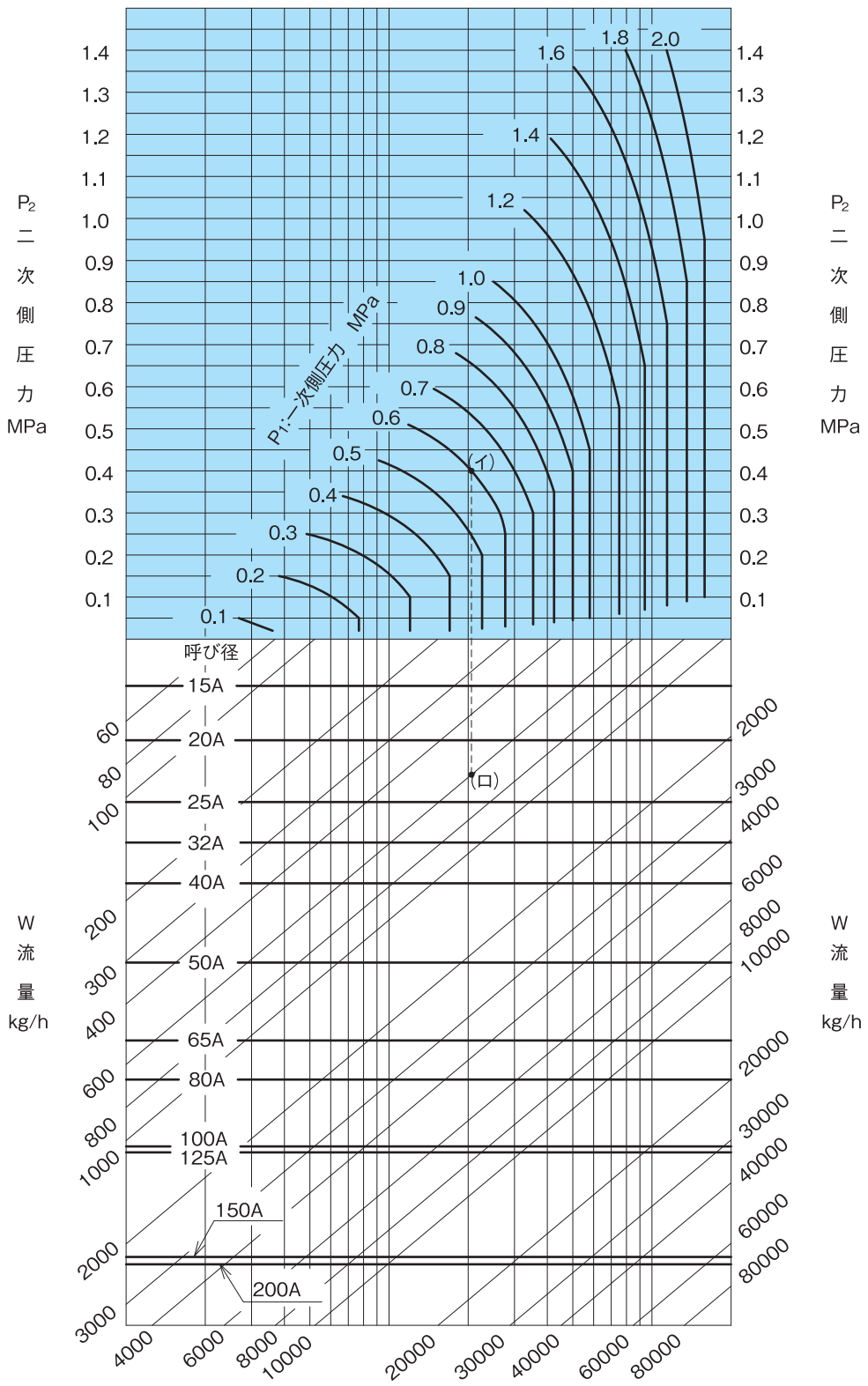
(mm)					
呼び径	L	H ₁	H	A	質量(kg)
15A	146(142)	170	353	200	19.0(18.8)
20A	146(142)	170	353	200	19.5(19.3)
25A	156(152)	175	359	226	24.5(24.1)
32A	176(172)	192	389	226	27.5(27.1)
40A	196(192)	192	389	226	28.0(27.6)
50A	222(218)	216	453	276	39.5(39.3)
65A	282(278)	251	507	352	68.0(67.7)
80A	302(294)	264	530	352	75.0(72.8)
100A	342(330)	321	613	401	114.5(113.9)

※JIS 10KFFは()内数値となります。

●上記フランジ規格以外は問い合わせください。



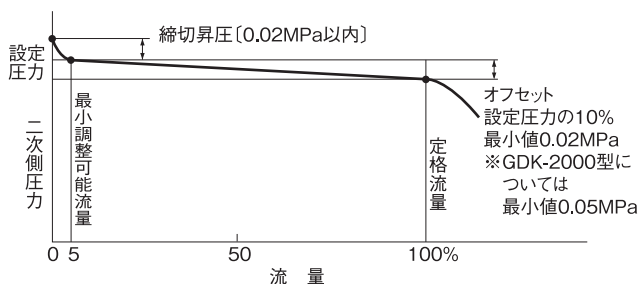
■ GP-2000シリーズ減圧弁 呼び径選定図表（蒸気用）（外部検出方法の場合）



例題
 一次側圧力(P₁)0.6MPa、二次側圧力(P₂)0.4MPa、流量600kg/hの減圧弁に対する呼び径選定方法は、一次側圧力0.6MPaと、二次側圧力0.4MPaとの交点(イ)を求め(イ)より垂直に下り、流量600kg/hとの交点(ロ)は呼び径20Aと25Aの間にあり、大きい方を選び25Aが求める呼び径です。

※二次側配管抵抗等を考慮し、使用する流量は10~20%の安全率(余裕)をお取りください。

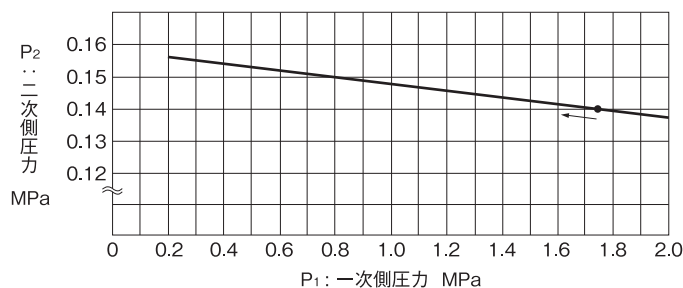
流量特性線図



呼び径選定は、呼び径選定図表を使用してください。呼び径選定には、減圧弁前後の止弁・ストレーナ等の圧力損失及び熱損失を考慮して80～90%の流量に決定してください。流量特性を十分発揮させるために、配管抵抗による影響を考慮し配管径を小さくしないでください。

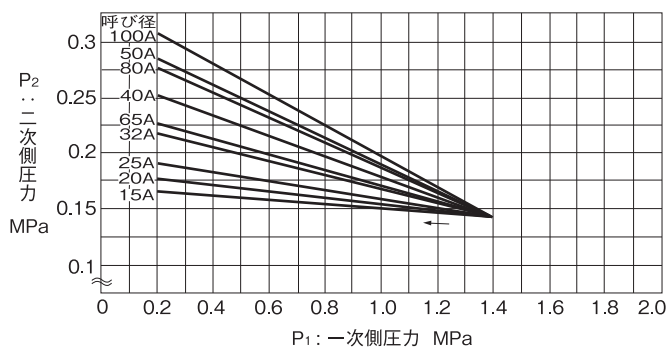
圧力特性線図

●GP-2000、GPK-2001、2003



一次側圧力1.75MPaのときに二次側圧力を0.14MPaに設定して、一次側圧力を0.2～2.0MPaに変化させたときの二次側圧力の変動を表わします。

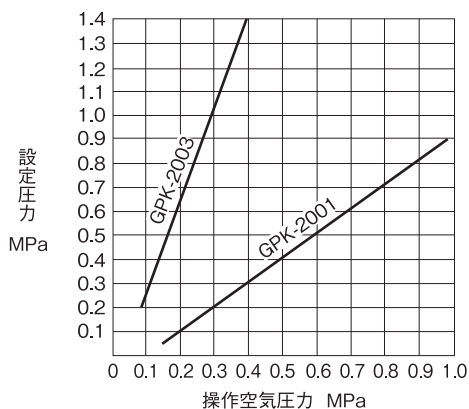
●GDK-2000



一次側圧力1.4MPaのときに二次側圧力を0.14MPaに設定して、一次側圧力を0.2～1.4MPaに変化させたときの二次側圧力の変動を表わします。

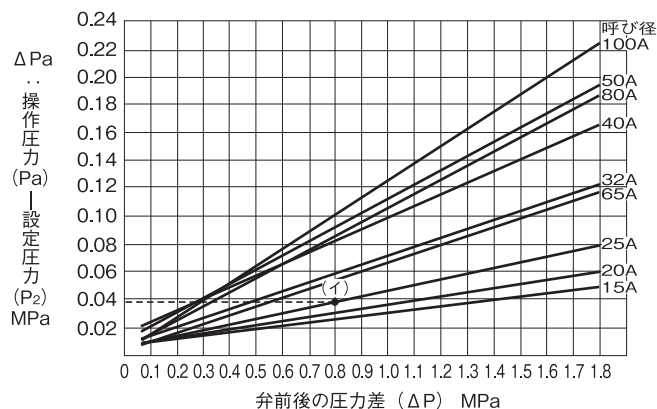
操作圧力—設定圧力基本線図

●GPK-2001、2003



操作空気圧力に対する設定圧力は、基本的には上図のようになります。仕様条件によって操作圧力—設定圧力基本線図に若干のスレが生じますので、その場合は、あくまでも必要な設定圧力にあうように操作圧力の設定をお願いします。

●GDK-2000



線図の見方 (GDK-2000型)

呼び径25A、一次側圧力(P₁)1.0MPa、二次側圧力(P₂)0.2MPaの操作圧力(P_a)は、弁前後の圧力差(ΔP)1.0-0.2=0.8MPaより上に垂直にたどり、呼び径25Aとの交点(イ)を求めます。交点(イ)より左へ水平にたどり、ΔPa[操作圧力(P_a)-設定圧力(P₂)] = 0.037MPaを求めます。操作圧力(P_a) = ΔPa + P₂ = 0.037 + 0.2 = 0.237MPaになります。