

MD-35R

RED MAN™

ULTRA-HIGH PERFORMANCE SOLENOID

- 二通阀 3 通阀 全量式 缩径阀
- 不锈钢

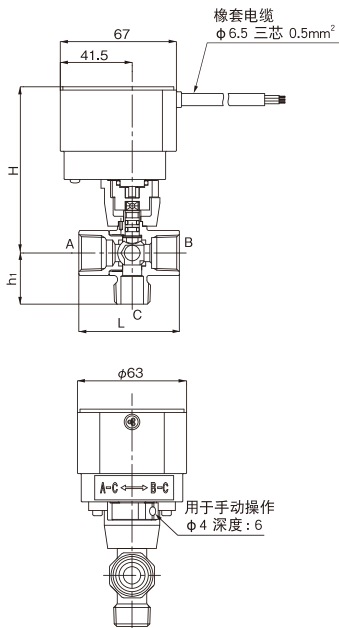
■特点

1. 室外防雨构造 (JIS C0920 IP65)
2. 起停快速而精确, 可以查看工作位置指示。
3. 阀瓣开闭平滑, 可防止流体产生的水锤, 确保完全密封。
4. 可手动操作。
5. 内置防冷凝用小型加热器 (0.5W)。



■规格

适用流体	冷热水、空气	
适用压力	0-1.0 MPa	
使用温度	-10 ~ 80°C (冻结不可)	
环境温度	-20-50 (60)°C *	
额定电压	AC 100/110V (50/60Hz 通用)	
	AC 200/220V (50/60Hz 通用)	
耗电量	8VA	
作动方式	切换方式	
运作角度	正 90 度, 反向旋转	
开关时间	7.5/6.3 秒 (50/60Hz)	
负荷时间率	20% 15 min	
手动操作	可能	
保护构造	室外防雨构造	
阀门形式	缩径式	
材质	阀体	黄铜
	球体	黄铜 (镀 Hcr)
	阀座	氟素树脂
连接方式	A · B: JIS Rc 螺纹型 C: JIS R 螺纹型	



- * 环境温度 60°C 取决于动作频率和流体温度。请与我们联系。
- 出厂时 B-C 之间为打开状态。
 - 产品没有流向限制。

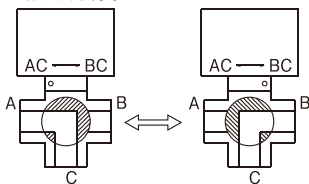
■尺寸 (mm) 和重量 (kg)

公称直径	L	H	h ₁	端子径	重量
15A	58	96	29.5	9	0.6
20A	63	98	32	12	0.7
25A	71	102	38	15	0.9

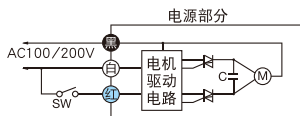
· Cv 值

公称直径	Cv 值
15A	3
20A	6
25A	8

· 切换方向图



■接线图



SW 为 OFF 时切换到 A · C, SW 为 ON 时切换到 B · C

(注) 如果开关是三端双向可控硅开关等半导体元件, 此阀门可能无法使用。

■关于下订单时

下单时除型号·公称直径以外, 请指定额定电压。