

# MD-35R

**RED MAN**  
ULTRA-HIGH PERFORMANCE SOLENOID

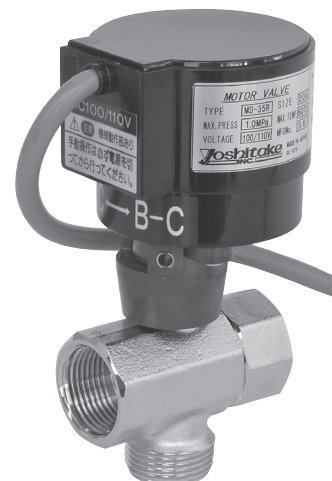
2方弁

3方弁

フルボア

レデュース

ステンレス



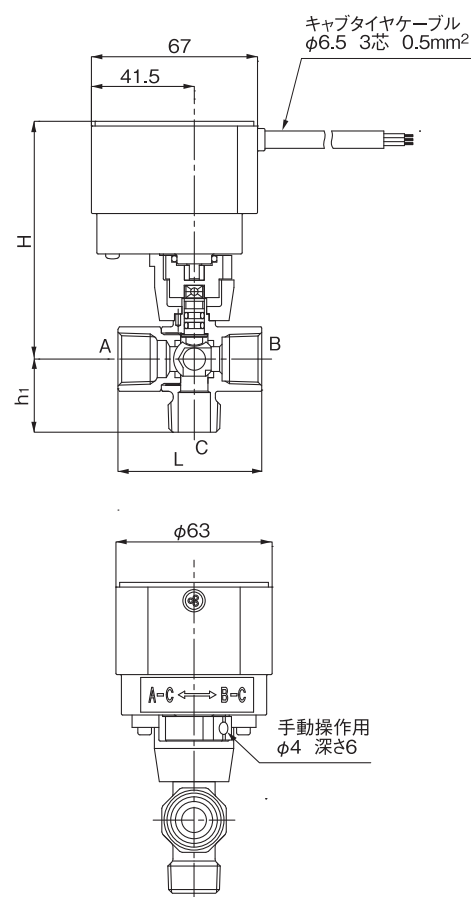
## ■ 特 長

1. IP65相当 (JIS C 0920) 防噴流形です。
2. 起動・停止の動作が迅速、正確であり、動作位置表示の確認ができます。
3. 弁体の開閉動作はスムーズで流体のウォーターハンマーが避けられ完全密閉できます。
4. 手動による操作が可能です。
5. 結露対策用にスペースヒータを内蔵しています。(0.5W)

## ■ 仕 様

適用流体	冷温水・空気	
適用圧力	0~1.0MPa	
適用流体温度	-10~80℃(凍結不可)	
使用周囲温度	-20~50℃	
定格電圧	AC100/110V (50/60Hz共用) AC200/220V (50/60Hz共用)	
消費電力	8VA	
作 動	切換方式	
動作角度	90°正、逆回転	
開閉時間	7.5/6.3秒(50/60Hz)	
負荷時間率	20% 15min.	
手動操作	可能	
保護構造	IP65相当 (JIS C 0920) 防噴流形	
バルブ形式	レデュース・ボア	
材 質	本 体	黄銅
	ボ ー ル	黄銅(Hcrメッキ)
	シ ー ト	ふっ素樹脂
接 続	A・B : JIS Rc C : JIS R	

- 工場出荷時のバルブ(ボール)はB-C間が開状態です。
- 製品に流れ方向の制約はありません。



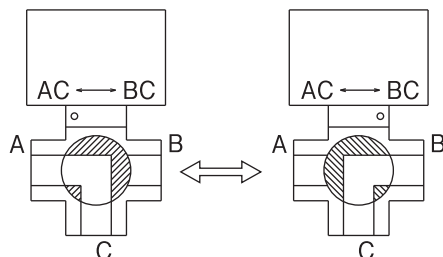
## ■ 寸法及び質量

呼び径	L	H	h <sub>1</sub>	ポート径	質量(kg)
15A	58	96	29.5	9	0.6
20A	63	98	32	12	0.7
25A	71	102	38	15	0.9

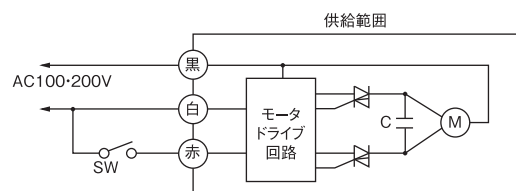
### ●Cv値

呼び径	Cv値
15A	3
20A	6
25A	8

### ●切換え方向図



## ■ 結線図



SWがOFFでA・C、SWがONでB・Cに切換ります。  
注) SWがトライアック等半導体の場合は使用できない場合があります。

## ■ ご注文に際して

ご注文時には、型式・呼び径以外に定格電圧をご指定ください。