

MD-36R

RED MAN
ULTRA-HIGH PERFORMANCE SOLENOID



- 2方弁
- 3方弁
- フルボア
- レデュース
- ステンレス

■ 特 長

1. IP65相当 (JIS C 0920) 防噴流形です。
2. モータ保護としてタイマー式を採用していますのでモータ焼損がなく耐久性に優れています。
3. 起動・停止の動作が迅速、正確であり、動作位置表示の確認ができます。
4. 弁体の開閉動作はスムーズで流体のウォーターハンマーが避けられ完全密閉できます。
5. 手動による操作が可能です。
6. 結露対策用にスペースヒータを内蔵しています。(0.5W)

■ 仕 様

適用流体	冷温水・空気	
適用圧力	0~1.0MPa	
適用流体温度	-10~80℃(凍結不可)	
使用周囲温度	-20~50℃	
定格電圧	AC100/110V (50/60Hz共用) AC200/220V (50/60Hz共用)	
消費電力	8VA	
作 動	ON・OFF	
動作角度	90°正、逆回転	
開閉時間	7.5/6.3秒 (50/60Hz)	
負荷時間率	20% 15min.	
手動操作	可能	
保護構造	IP65相当 (JIS C 0920) 防噴流形	
バルブ形式	レデュースド・ボア	
材 質	本 体	黄銅
	ボ ー ル	黄銅(Hcrメッキ)
	シ ー ト	ふっ素樹脂
接 続	JIS Rc	

- 工場出荷時、バルブ(ボール)は開状態です。
- 製品に流れ方向の制約はありません。

■ 寸法及び質量

呼び径	L	H	ポート径	質量(kg)
15A	58	96	10	0.6
20A	63	98	12.5	0.7
25A	71	102	15	0.8

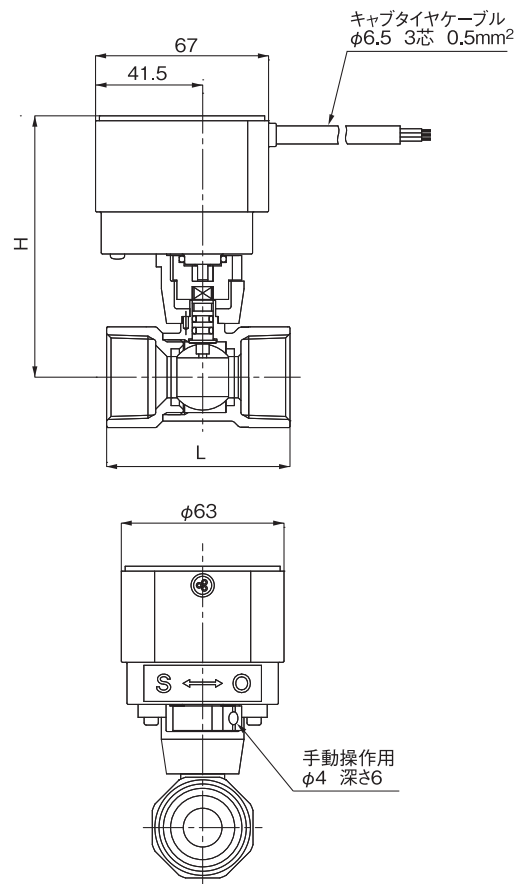
(mm)

●Cv値

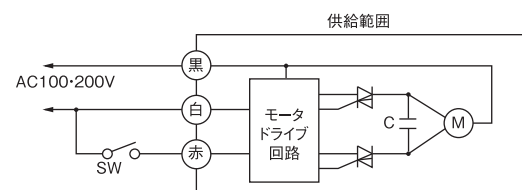
呼び径	Cv値
15A	6
20A	11
25A	15

■ ご注文に際して

ご注文時には、型式・呼び径以外に定格電圧をご指定ください。



■ 結線図



SWがOFFでバルブ閉、SWがONでバルブ開。
注) SWがトライアック等半導体の場合は使用できない場合があります。