

MD-53

RED MAN™
ULTRA-HIGH PERFORMANCE SOLENOID

2方弁

3方弁

フルボア

レデュース

ステンレス



■ 特 長

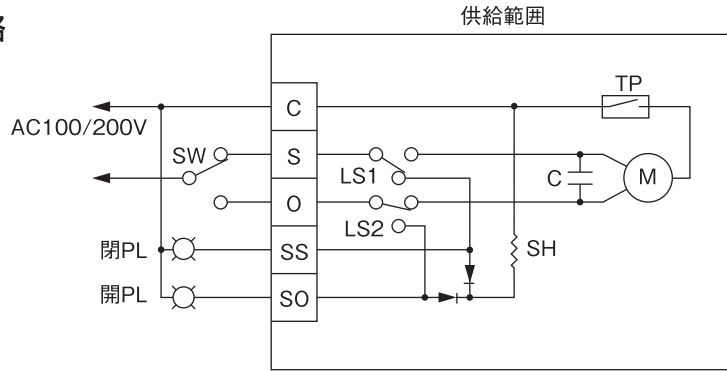
- 1.IP65相当 (JIS C 0920) 防噴流形です。
- 2.サーマルプロテクタ内蔵により、モーターの焼損がなく耐久性に優れています。
- 3.起動・停止の動作が迅速、正確であり、動作位置表示の確認ができます。
- 4.弁体の開閉動作はスムーズで、流体のウォーターハンマーが避けられ完全密閉できます。
- 5.手動による操作が可能です。
- 6.開閉表示ランプ回路付きです。
- 7.結露対策用にスペースヒータを内蔵しています。(1W)

■ 仕 様

適用流体	冷温水・空気		
適用圧力	0~1.0MPa		
適用流体温度	-15~80℃(凍結不可)		
使用周囲温度	-15~55℃		
定格電圧	AC100/110V(50/60Hz共用)		
	AC200/220V(50/60Hz共用)		
消費電力	呼び径15A~40A	呼び径50A	
	16VA	19VA	
動作	ON-OFF		
動作角度	90°		
開閉時間	呼び径15A~25A	呼び径32A・40A	呼び径50A
	5.4秒(50Hz) 4.5秒(60Hz)	15.5秒(50Hz) 13秒(60Hz)	16秒(50Hz) 13.5秒(60Hz)
負荷時間率	20% 15min.		
手動操作	可能		
過負荷保護	サーマルプロテクタ内蔵		
ランプ表示回路	内蔵		
保護構造	IP65相当 (JIS C 0920) 防噴流形		
バルブ形式	レデュースド・ボア		
材質	本体	ステンレス鋳鋼	
	ボール	ステンレス鋼 又は ステンレス鋳鋼	
	シート	ふっ素樹脂	
接続	JIS Rc		

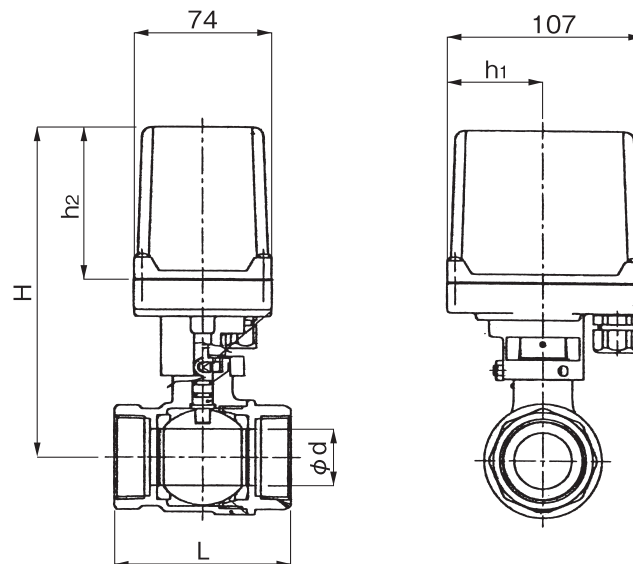
- 工場出荷時、バルブ(ボール)は開状態です。
- 製品に流れ方向の制約はありません。

■ モータ動作回路



LS1:閉リミットSW LS2:開リミットSW SH:スペースヒーター
TP:サーマルプロテクター C:コンデンサー M:モーター

■ 寸法及び質量



(mm)

呼び径	L	H	h ₁	h ₂	d	質量 (kg)
15A	59	121	36	58	13	1.3
20A	66	123	36	58	16	1.4
25A	78	129	36	58	20	1.6
32A	87	140	36	58	25	2.0
40A	95	146	36	58	32	2.3
50A	109	193	53	85	39	3.4

● Cv値

呼び径	Cv値
15A	12
20A	16
25A	28
32A	47
40A	83
50A	123

■ ご注文に際して

ご注文時には、型式・呼び径以外に定格電圧をご指定ください。